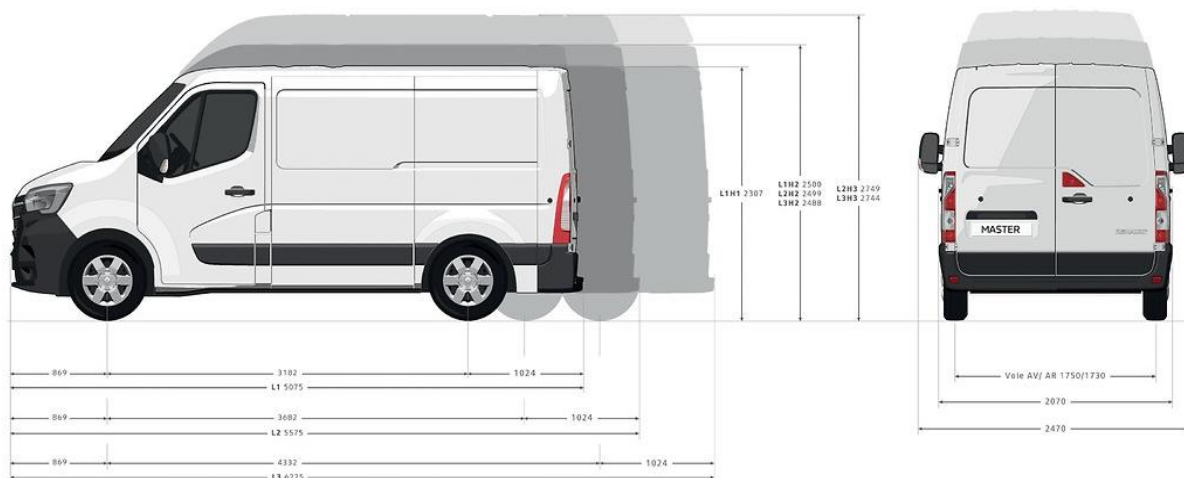


# Renault Novi MASTER - Furgon Euro 6dTemp

## Cenik vozil

01.09.2019

FWD pogon spredaj	Model: R3U	kW (KS)	CO <sub>2</sub> (g/km)*	L	P*	Cena brez DDV	MPC
<b>L1H1P2</b>							
Furgon L1H1P2 dCi 135	TFG 1 112 8M	99 (135)	187	8	1.423	20.790 €	25.364 €
Furgon L1H1P2 Energy dCi 150	TFG 1 112 3M	110 (150)	161	8	1.423	21.790 €	26.584 €
<b>L1H2P3</b>							
Furgon L1H2P3 dCi 135	TFG 1 123 8M	99 (135)	187	9	1.601	21.790 €	26.584 €
Furgon L1H2P3 Energy dCi 150	TFG 1 123 3M	110 (150)	161	9	1.601	22.790 €	27.804 €
<b>L2H2P2</b>							
Furgon L2H2P2 dCi 135	TFG 1 222 8M	99 (135)	187	10,8	1.329	21.790 €	26.584 €
<b>L2H2P3 PRO+</b>							
Furgon L2H2P3 dCi 135 PRO+	TFG 1 223 8M	99 (135)	187	10,8	1.529	22.290 €	27.194 €
Furgon L2H2P3 Energy dCi 150 PRO+	TFG 1 223 3M	110 (150)	161	10,8	1.529	23.290 €	28.414 €
Furgon L2H2P3 Energy dCi 180 PRO+	TFG 1 223 4M	132 (180)	183	10,8	1.529	24.090 €	29.390 €
Furgon L2H2P3 Energy dCi 180 BVR PRO+	TFG 1 223 4A	132 (180)	*	10,8	1.529	25.090 €	30.610 €
<b>L3H2P3 PRO+</b>							
Furgon L3H2P3 dCi 135 PRO+	TFG 1 323 8M	99 (135)	187	13	1.434	22.790 €	27.804 €
Furgon L3H2P3 Energy dCi 150 PRO+	TFG 1 323 3M	110 (150)	161	13	1.434	23.790 €	29.024 €
Furgon L3H2P3 Energy dCi 180 PRO+	TFG 1 323 4M	132 (180)	183	13	1.434	24.590 €	30.000 €
Furgon L3H2P3 Energy dCi 180 BVR PRO+	TFG 1 323 4A	132 (180)	*	13	1.434	25.590 €	31.220 €
<b>L3H3P3</b>							
Furgon L3H3P3 dCi 135	TFG 1 333 8M	99 (135)	187	14,8	1.427	23.290 €	28.414 €
Furgon L3H3P3 Energy dCi 150	TFG 1 333 3M	110 (150)	161	14,8	1.427	24.290 €	29.634 €
Furgon L3H3P3 Energy dCi 180	TFG 1 333 4M	132 (180)	183	14,8	1.427	25.090 €	30.610 €



\* podatki o emisiji CO<sub>2</sub> so spremenljivi glede na naročene opcije

PRO+ = verzije imajo dodatni komercialni popust

L = Tovorni prostor [m<sup>3</sup>]

P = Največja nosilnost [kg]

\* Opcijska oprema vpliva na nosilnost vozila

Največja skupna dovoljena masa:

P2 - 3.300 kg enojna kolesa zadaj

P3 - 3.500 kg enojna kolesa zadaj

MPC - priporočena maloprodajna cena z vključenim DMV in DDV.

Cenik velja do preklica oz. novega cenika.

Renault Slovenija si pridržuje pravico do morebitnih sprememb informacij, ki so podane v ceniku.

Za podrobnejše informacije se obrnite na pooblaščenega prodajalca Renault.

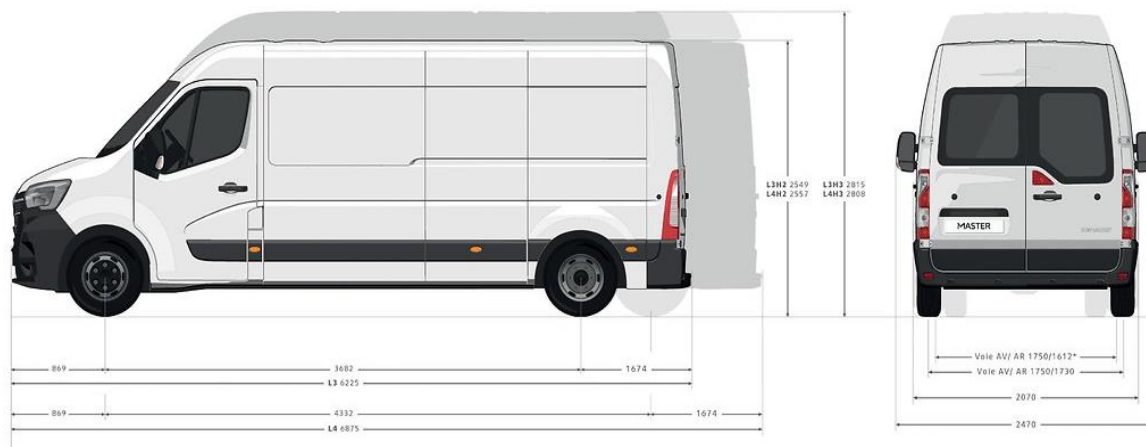
RENAULT NISSAN SLOVENIJA, d.o.o., DIREKCIJA MARKETING

# Renault Novi MASTER - Furgon Euro 6dTemp

## Cenik vozil

01.09.2019

RWD pogon zadaj	Model: R3U	kW (KS)	CO <sub>2</sub> (g/km)*	L	P*	Cena brez DDV	MPC
<b>L3H2P4</b>							
Furgon RWD L3H2P4 Energy dCi 165 VI	PFG 1L324 2M	121 (165)	*	12,4	1.151	27.390 €	33.416 €
<b>L4H2P3</b>							
Furgon RWD L4H2P3 Energy dCi 145 VI	PFG 1L423 1M	107 (145)	*	14,9	1.207	26.090 €	31.830 €
Furgon RWD L4H2P3 Energy dCi 165 VI	PFG 1L423 2M	121 (165)	*	14,9	1.207	26.890 €	32.806 €
<b>L4H2P4</b>							
Furgon RWD L4H2P4 Energy dCi 165 VI	PFG 1L424 2M	121 (165)	*	14,9	1.111	27.890 €	34.026 €
<b>L4H3P3</b>							
Furgon RWD L4H3P3 Energy dCi 145 VI	PFG 1L433 1M	121 (165)	*	17	1.160	26.590 €	32.440 €
Furgon RWD L4H3P3 Energy dCi 165 VI	PFG 1L433 2M	120 (165)	*	17	1.160	27.390 €	33.416 €
<b>L4H3P4</b>							
Furgon RWD L4H3P4 Energy dCi 165 VI	PFG 1L434 2M	121 (165)	*	17	1.040	28.390 €	34.636 €
<b>L4H3P5</b>							
Furgon RWD L4H3P5 Energy dCi 145 VI	PFG 1L435 1M	107 (145)	*	17	2.040	29.940 €	36.527 €
Furgon RWD L4H3P5 Energy dCi 165 VI	PFG 1L435 2M	121 (165)	*	17	2.040	30.740 €	37.503 €



\* podatki o emisiji CO<sub>2</sub> so spremenljivi glede na naročene opcije

PRO+ = verzije imajo dodatni komercialni popust

L = Tovorni prostor [m<sup>3</sup>]

P = Največja nosilnost[kg]

\* Opcijska oprema vpliva na nosilnost vozila

Največja skupna dovoljena masa:

P3 - 3.500 kg enojna kolesa zadaj

P4 - 3.500 kg dvojna kolesa zadaj

P5 - 4.500 kg dvojna kolesa zadaj

MPC - priporočena maloprodajna cena z vključenim DMV in DDV.

Cenik velja do preklica oz. novega cenika.

Renault Slovenija si pridržuje pravico do morebitnih sprememb informacij, ki so podane v ceniku.

Za podrobnejše informacije se obrnite na pooblaščenega prodajalca Renault.

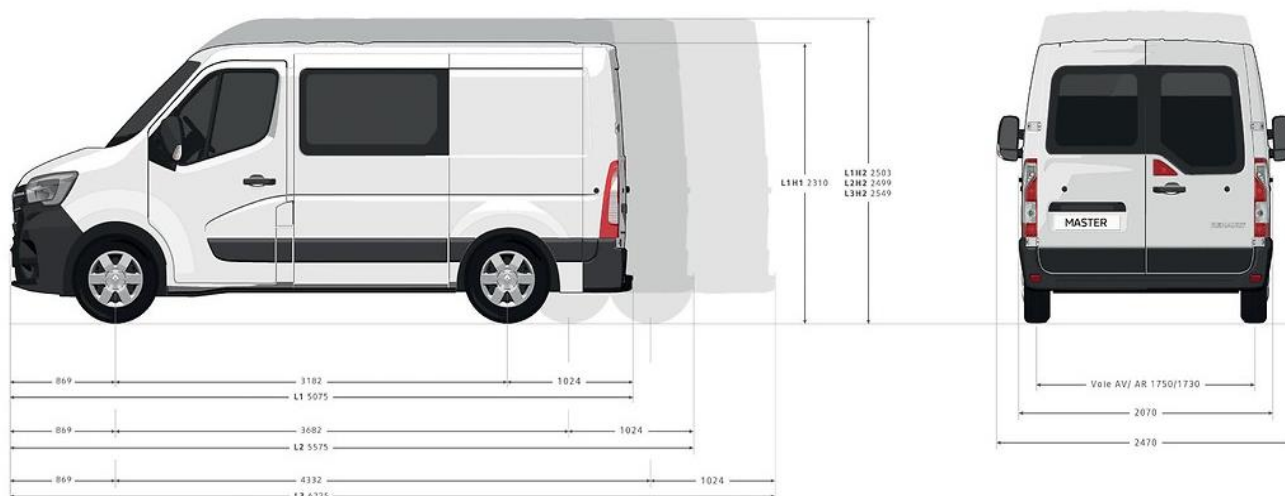
RENAULT NISSAN SLOVENIJA, d.o.o., DIREKCIJA MARKETING

# Renault Novi MASTER Podaljšana kabina Euro 6dTemp

## Cenik vozil

01.09.2019

Dizelski motor	Model: R3U	kW (KS)	CO <sub>2</sub> (g/km)*	L	P*	Cena brez DDV	MPC
<b>L1H1P2</b>							
Podaljšana kabina L1H1P2 dCi 135	TCA 1 112 8M	99 (135)	*	0	1.207	24.690 €	30.122 €
<b>L2H2P3</b>							
Podaljšana kabina L2H2P3 Energy dCi 150	TCA 1 223 3M	110 (150)	*	6,9	1.324	27.090 €	33.050 €
<b>L3H2P3</b>							
Podaljšana kabina L3H2P3 dCi 135	TCA 1 323 8M	99 (135)	*	9	1.230	26.590 €	32.440 €
Podaljšana kabina L3H2P3 Energy dCi 150	TCA 1 323 3M	110 (150)	*	9	1.230	27.590 €	33.660 €
Podaljšana kabina L3H2P3 Energy dCi 180	TCA 1 323 4M	132 (180)	*	9	1.230	28.390 €	34.636 €



\* podatki o emisiji CO<sub>2</sub> so spremenljivi glede na naročene opcije

L = Tovorni prostor [m<sup>3</sup>]

P = Največja nosilnost[kg]

\* Opcijska oprema vpliva na nosilnost vozila

MPC - priporočena maloprodajna cena z vključenim DMV in DDV.

Cenik velja do preklica oz. novega cenika.

Renault Slovenija si pridržuje pravico do morebitnih sprememb informacij, ki so podane v ceniku.

Za podrobnejše informacije se obrnite na pooblaščenega prodajalca Renault.

RENAULT NISSAN SLOVENIJA, d.o.o., DIREKCIJA MARKETING

Največja skupna dovoljena masa:

P2 - 3.300 kg enojna kolesa zadaj

P3 - 3.500 kg enojna kolesa zadaj

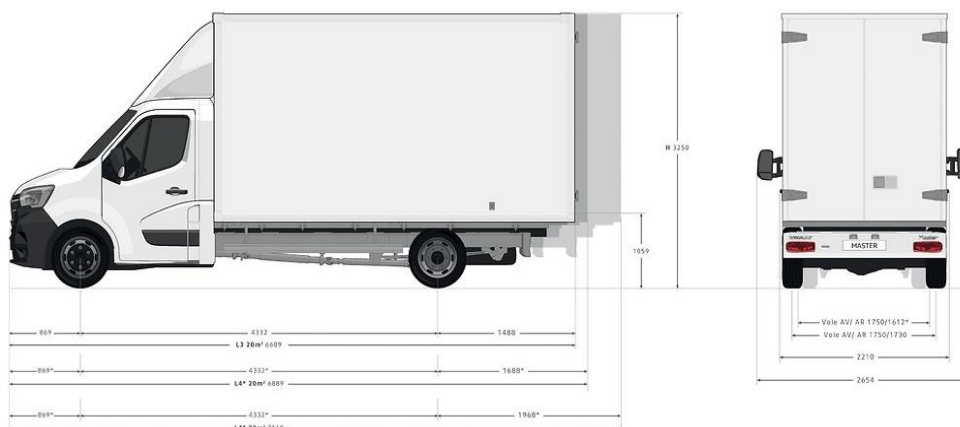
# Renault Novi MASTER Grand Volume Euro 6dTemp

## Cenik vozil

01.09.2019

FWD pogon spredaj	Model: R3U	kW (KS)	CO <sub>2</sub> (g/km)*	L	P*	Cena brez DDV	MPC
<b>L3P3</b>							
Grand volume L3P3 Energy dCi 145 VI	TG1 1C3 3 1M	107 (145)	*	19,4	1.162	28.290 €	34.514 €

RWD pogon zadaj	Model: R3U	kW (KS)	CO <sub>2</sub> (g/km)*	L	P*	Cena brez DDV	MPC
<b>L4P4</b>							
Grand volume RWD L4P4 Energy dCi 165 VI	PG1 1L4 4 2M	121 (165)	*	20,3	834	32.490 €	39.638 €
<b>L4P5</b>							
Grand volume RWD L4P5 Energy dCi 165 VI	PG1 1L4 5 2M	121 (165)	*	20,3	1.843	34.840 €	42.505 €



\* podatki o emisiji CO<sub>2</sub> so spremenljivi glede na naročene opcije

L = Tovorni prostor [m<sup>3</sup>]

P = Največja nosilnost [kg]

\*\* Opcijska oprema vpliva na nosilnost vozila

MPC - priporočena maloprodajna cena z vključenim DMV in DDV.

Cenik velja do preklica oz. novega cenika.

Renault Slovenija si pridržuje pravico do morebitnih sprememb informacij, ki so podane v ceniku.

Za podrobnejše informacije se obrnite na pooblaščenega prodajalca Renault.

RENAULT NISSAN SLOVENIJA, d.o.o., DIREKCIJA MARKETING

Največja skupna dovoljena masa:

P3 - 3.500 kg enojna kolesa zadaj

P4 - 3.500 kg dvojna kolesa zadaj

P5 - 4.500 kg dvojna kolesa zadaj

# Renault Novi MASTER Furgon

## Serijska oprema

### SERIJSKA OPREMA FURGON

#### Varnost

Čelna varnostna blazina za voznika  
ABS - elektronska porazdelitev zavorne sile  
ASR - sistem za preprečevanje zdrsa pogonskih koles pri speljevanju  
ESP - sistem za nadzor stabilnosti vozila  
Hill Start Assist - sistem za pomoč pri speljevanju v klanec  
Extended Grip - sistem za boljši oprijem na neutrjenih terenih  
Samodejno zaklepanje vrat med vožnjo  
LED dnevne luči C shape  
Tritočkovni varnostni pasovi spredaj + zadaj pri podaljšani kabini  
Po višini nastavljljiva prednja varnostna pasova (za sedeža na zunanjih straneh)  
Tretja zavorna luč  
Vzglavniki spredaj nastavljljivi po višini  
Močnejši smerokazi na vzvratnih ogledalih (16W)  
Opozorilo ob nezapeten varnostnem pasu voznika  
Sistem Stop&Start (ni na voljo na motorjih 8M)

#### Komunikacija

Predoprema za radio (brez zvočnikov)

#### Vožnja

6 stopenjski menjalnik  
Potovalni računalnik  
Ročno nastavljanje višine prednjih žarometov  
Gumb za varčno vožnjo ECO mode (razen verzija z robotiziranim menjalnikom)  
Indikator prestavnega razmerja

#### Tovorni prostor

Pločevinasta dvokrilna vrata zadaj z odpiranjem 180°  
Pločevinasta pregradna stena  
Leva pločevinasta stena brez stekla  
Pločevinasta desna drsna vrata brez stekla  
Pritrdilna mesta na podu tovornega prostora  
Pločevinasti boki tovornega prostora

### SERIJSKA OPREMA PODALJŠANA KABINA

#### Dodatno k serijski opremi FURGON

Pregradna stena s fiksnim oknom (nad zadnjimi sedeži)  
Leva drsna vrata z drsnim steklom  
Desna drsna vrata z drsnim steklom  
Močnejše ogrevanje  
Klop za štiri potnike v 2. vrsti  
Samostojen sovoznikov sedež (razen na L1H1P2, ki ima spredaj klop za 2 osebi)

#### Udobje

Električni pomik stekel spredaj - impulzno pri vozniku  
Električna nastavljljiva in ogrevana zunanja ogledala  
Voznikov sedež nastavljljiv po višini, dolžini in naklonu  
Zaprta predal pred sovoznikom  
Ročna klimatska naprava  
Protiprašni filter  
Naslon za roko spredaj  
Centralno zaklepanje z daljinskim upravljanjem  
Močnejše ogrevanje (Serijsko samo pri vozilih s sprednjim pogonom)

#### Funkcionalnost

Rezervno kolo normalnih dimenzij  
Klop za dva sopotnika spredaj  
Rezervoar za gorivo 80 l  
Alternator 185 A  
Kratek zadnji previs  
SCR - Selektivna katalitična redukcija (AdBlue)  
Zaščitne zavesice na sprednjih kolesih  
Brisalniki s senzorjem za dež

#### Dizajn

Jeklena platišča 16"  
Mini okrasni pokrovi platišč  
Tonirana stekla

### SERIJSKA OPREMA FURGON RWD

#### Dodatno k serijski opremi FURGON

Sistem samodejnega zaviranja v sili pri verzijah z nosilnostjo P5  
Dolg zadnji previs  
Stopnica v zadnjem odbijaču  
Omejevalnik hitrosti na 90 km/h pri verzijah z nosilnostjo P5  
Tahograf pri verzijah z nosilnostjo P5

### SERIJSKA OPREMA GRAND VOLUME

#### Dodatno k serijski opremi FURGON

Pločevinasta pregradna stena z oknom  
Kratek zadnji previs pri prednjem pogonu  
Dolg zadnji previs pri zadnjem pogonu  
Zunanja vzvratna ogledala na dolgih nosilcih  
Omejevalnik hitrosti na 90 km/h pri verzijah z nosilnostjo P5  
2 konektorja za dostop do informacij tovornega prostora (odprtost vrat, 3. zavorna luč, dovod elektrike, obrati motorja, ...)

# Renault Novi MASTER Furgon

## Cenik opcij

		Pogon spredaj	Pogon zadaj	Podaljšana kabina	Grand Volume	Maloprodajna cena	
						brez DDV	z DDV
<b>VARNOST</b>							
Prednja varnostna blazina za sopotnika (34)	AIRBA2	O	O	O	O	250,0 €	305,0 €
Stranski varnostni blazini za voznika in sopotnika (10, 11)	BLA34	O	O	-	O	210,0 €	256,2 €
Asistenca za ohranjanje pravilne smeri na voznem pasu (25, 36)	DLIGM1	O	O	O	O	230,0 €	280,6 €
Ogledalo za mrtvi kot	RTVI02	O	O	O	O	50,0 €	61,0 €
Detektor za mrtvi kot (35, 36)	DANGMO	O	O	O	-	250,0 €	305,0 €
Indikator tlaka v pnevmatikah ( 1, 2, 37, 55)	INTLAK	O	-	O	-	50,0 €	61,0 €
Pomoč pri parkiranju zadaj	SEPRPA	O	O	O	-	100,0 €	122,0 €
Kamera za vzvratno vožnjo + Pomoč pri parkiranju zadaj	RDAR03	O	O	O	-	300,0 €	366,0 €
Pomoč pri parkiranju spredaj in zadaj (31)	RDAR05	O	O	O	-	700,0 €	854,0 €
Kamera za vzvratno vožnjo + Pomoč pri parkiranju spredaj in zadaj (31)	RDAR06	O	O	O	-	1.000,0 €	1.220,0 €
Sistem za pregled nad območjem za vozilom (RVA) *slika se izklopi ob vzvratni prestavi	RVICM	O	O	-	-	800,0 €	976,0 €
Zaščita pod motorjem	KITGRV	O	O	O	O	90,2 €	110,0 €
Dodatne ključavnice za tovorni prostor (38)	FMPOT1	O	O	-	-	450,0 €	549,0 €
Sistem avtomatskega zaviranja v sili (25, 39)	AEBS01	O	O	O	O	490,0 €	597,8 €
<b>UDOBJE</b>							
Paket Kromirani dodatki v notranjosti (58) - Stranski zračniki z nastavljivimi rešetkami s kromiranimi dodatki - 2 zračnika na armaturni plošči s kromiranimi dodatki	PRCHR1	O	O	O	O	50,0 €	61,0 €
Avtomatska klimatska naprava (29)	KLIMAG	O	O	O	O	500,0 €	610,0 €
Ključ z obeskom za prostoročno odlepanje	SOP02A	O	O	O	O	300,0 €	366,0 €
Voznikov sedež nastavljen po dolžini, višini, naklonu in v ledvenem delu z naslonom za roko	COLOMB	O	O	O	O	50,0 €	61,0 €
Vzmeten voznikov sedež z naslonom za roko (13)	SEDLER	O	O	O	O	550,0 €	671,0 €
Samostojen sovoznikov sedež nastavljen po dolžini, višini, naklonu in v ledvenem delu z naslonom za roko (57)	PARLOM	O	O	O	O	50,0 €	61,0 €
Paket za kadičce	AVCACF	O	O	O	O	10,0 €	12,2 €
Drсни predal pred sovoznikom (A4 format)	BTAGA3	O	O	O	O	100,0 €	122,0 €
<b>MULTIMEDIJA</b>							
Multimedijski sistem R-link Evolution 2020 + DAB - Zaslon na dotik - Navigacijska naprava Carminat TomTom - Radio MP3, USB, Bluetooth, DAB - Spletna povezava - Kartografija Evrope - Funkcija povezljivosti z Android Auto	PKRL06	O	O	O	O	1.130,0 €	1.378,6 €
Multimedijski sistem MediaNav Evolution 2020 + DAB (26) - Vgrajen zaslon na dotik 18 cm (7") - Navigacijska naprava Carminat TomTom - Radio MP3, USB, Bluetooth + DAB - Kartografija vzhodne Evrope	PKUL21	O	O	O	O	750,0 €	915,0 €
Brezžično polnjenje pametnega telefona (34)	REACT1	O	O	O	O	100,0 €	122,0 €
Stojalo za tablični računalnik velikosti 1 DIN (40, 41)	SUTAB1	O	O	O	O	50,0 €	61,0 €

# Renault Novi MASTER Furgon

## Cenik opcij

		Pogon spredaj	Pogon zadaj	Podaljšana kabina	Grand Volume	Maloprodajna cena	
						brez DDV	z DDV
<b>ZUNANJOST</b>							
Kovinska ali posebna barva	QPA\$MV	0	0	0	0	750,0 €	915,0 €
Enoslojne barve (razen Bela Mineral)		0	0	0	0	150,0 €	183,0 €
Enoslojna barva Bela Mineral	QNG	0	0	0	0	0,0 €	0,0 €
Stopnica v zadnjem odbijaču (3)	MPDAR	0	S	0	0	160,0 €	195,2 €
Zaščitne zavesice na sprednjih in zadnjih kolesih	BARAV	0	0	0	0	60,0 €	73,2 €
Platišča iz lahke litine 41 cm (16")	RALU16	0	-	0	0	450,0 €	549,0 €
Veliki okrasni pokrovi platišč (4)	ENJ002	0	0	0	0	60,0 €	73,2 €
Kromirane letvice prednje maske (58)	PRCHR2	0	0	0	0	100,0 €	122,0 €
Paket kromirani dodatki v notranjost in zunanosti (PRCHR1 + PRCHR2)	PRCHR3	0	0	0	0	130,0 €	158,6 €
<b>FUNKCIONALNOST</b>							
Paket PRO+ Navi 2020 (26) - Multimedijski sistem MediaNav Evolution z DAB - Kartografija vzhodne Evrope - Tempomat - Meglenki spredaj - Lesena proti zdrsa obloga tal	PKUL27	0	0	0	-	790,2 €	964,0 €
Paket PRO+ 2020 - Tempomat - Meglenki spredaj - Lesena proti zdrsa obloga tal - Radio MP3 z AUX, USB in Bluetooth vmesnikom (velikosti 1DIN) + DAB	PKAGR5	0	0	0	-	590,0 €	719,8 €
Paket FUNKCIONALNOST 2020 (14, 40, 42, 43) - Vrtljiva mizica za dokumente / prenosnik - Predal pod sopotnikovo klopjo - Izvlečna mizica v armaturni plošči pred sovoznikom - Pokrov predala na armaturni plošči	PKAC4A	0	0	0	0	220,0 €	268,4 €
Izvlečna mizica v armaturni plošči pred sovoznikom (40)	TBPDB1	0	0	0	0	150,0 €	183,0 €
Klop za dva sovoznika spredaj z vrtljivo mizico za dokumente (42)	BQBUR3	-	-	0	-	50,0 €	61,0 €
Tahograf (17, 25)	CTL1	0	0	0	0	430,0 €	524,6 €
Ključ s tremi gumbi	SOP03	0	0	0	-	100,0 €	122,0 €
Dodaten ključ	CLESUP	0	0	0	0	50,0 €	61,0 €
Kit za popravilo pnevmatik (44)	KTGREP	0	0	0	0	1,0 €	1,2 €
Lestev na zadnjih desnih vratih za dostop do strehe (1)	ECHLPT	0	0	-	-	300,0 €	366,0 €
Vlečna kljuka	KLJUKA	0	0	0	-	220,0 €	268,4 €
105 literski rezervoar za gorivo (3)	100L	0	0	0	0	70,0 €	85,4 €
Mehanska zapora zadnjega diferenciala (7)	BLARR	-	0	-	0	700,0 €	854,0 €
4 aluminijasti strešni nosilci - max obremenitev 50 kg / nosilec (1)	STNOS	0	0	-	-	600,0 €	732,0 €
Aluminijasta strešna galerija + pohodna steza + rolo za lažje natovarjanje dolgih predmetov (1)	GALER2	0	0	-	-	1.100,0 €	1.342,0 €
<b>TOVORNI PROSTOR</b>							
2 LED luči v tovornem prostoru	PRECL1	0	0	0	-	100,0 €	122,0 €
Z lesom obloženi stranici - do vrha (19, 20)	HLIN02	0	0	0	-	650,0 €	793,0 €
Pritrdilna mesta na podu in bokih tovornega prostora (tudi v kombinaciji z lesenim podom in/ali stranicami)	PTANCC	0	0	0	-	50,0 €	61,0 €
12V vtičnica v tovornem prostoru	PRIACC	0	0	0	-	50,0 €	61,0 €
Pločevinasta pregradna stena z oknom	STPREG	0	0	-	S	80,0 €	97,6 €
Leva pločevinasta stena s fiksnim steklom (45)	PNLGVF	-	-	0	-	50,0 €	61,0 €
Leva pločevinasta stena z drsnim steklom (46)	PNLGVO	0	0	0	-	150,0 €	183,0 €
Pločevinasta leva drsna vrata brez stekla (15, 47)	LDVPLO	0	0	-	-	350,0 €	427,0 €
Leva drsna vrata z drsnim steklom (46, 48)	LDVSTE	0	0	S	-	450,0 €	549,0 €
Desna drsna vrata s fiksnim steklom (49)	DDVSTK	-	-	0	-	50,0 €	61,0 €
Desna drsna vrata z drsnim steklom (48)	BOCOKN	0	0	S	-	150,0 €	183,0 €
Pločevinasta dvokrilna vrata zadaj z odpiranjem 270° (16, 30)	270PLO	0	0	0	-	150,0 €	183,0 €
Zastekljena dvokrilna vrata zadaj z odpiranjem 180° + Ogrevani stekli zadaj	PK85G4	0	0	0	-	140,0 €	170,8 €
Zastekljena dvokrilna vrata zadaj z odpiranjem 270° + Ogrevani stekli zadaj (16, 30)	PK85G7	0	0	0	-	240,0 €	292,8 €

# Renault Novi MASTER Furgon

## Cenik opcij

		Pogon spredaj	Pogon zadaj	Podaljšana kabina	Grand Volume	Maloprodajna cena	
						brez DDV	z DDV
<b>PREDELAVE</b>							
Dvižna roleta zadaj	RICOUL	-	-	-	O	720,0 €	878,4 €
3D Deflektor (33)	DEFLV1	-	-	-	O	600,0 €	732,0 €
3D Deflektor z odlagalnim prostorom nad voznikovo kabino (CAPUCI) (32)	DEFLV2	-	-	-	O	720,0 €	878,4 €
Možnost vleke prikolice do 3,5T (5)	CHG35H	-	O	-	O	100,0 €	122,0 €
Krilna bočna vrata	PLDBT	-	-	-	O	1.100,0 €	1.342,0 €
Mrežasti žepi zadaj - eden na strani in 2 na vrhu	RAGAC1	-	-	O	-	50,0 €	61,0 €
Brez pregradne stene (23)	SANCL	O	O	S	-	0,0 €	0,0 €
Brez klimatske naprave in brez hladilnega plina	CHAUF0 SSGAZR	O	O	O	O	-100,0 €	-122,0 €
Močnejše ogrevanje (28, 23)	THABT1	S	O	S	-	50,0 €	61,0 €
Akumulator 110 A (27)	BATREF	O	-	O	-	80,0 €	97,6 €
Dodatno kablovje za adaptacije - 6 žilni konektorjem v armaturni plošči na voznikovi strani - 12V (40A) konektor pod sovoznikovim zategovalnikom varnostnega pasa	CABADP	O	O	O	O	50,0 €	61,0 €
Konektor za dostop do parametrov vozila (hitrost vozila, obrati motorja, pozicija sklopke, utripači, ...)	BOIADP	O	O	O	O	100,0 €	122,0 €
Dodatna jermenica na motorju (6, 18, 21)	ELVTIC	O	O	O	O	100,0 €	122,0 €
PTO priključek na menjalniku z gumbom na armaturni plošči (7, 22)	PRISM	-	O	-	O	600,0 €	732,0 €
Hitri prosti tek (1.300 obr/min)	RALENT	O	O	O	O	50,0 €	61,0 €
Zastekljeni boki tovornega prostora (za drsnimi vrati) (24, 51)	BOKSTK	O	O	-	-	200,0 €	244,0 €
Pnevmatsko vzmetenje (17, 18, 21, 52, 53, 54)	ZVZMET	O	-	-	-	2.200,0 €	2.684,0 €
Kriterij za predelave PREM04	PREM04	O	-	O	-	1,0 €	1,2 €

### Opombe:

S = Serija

- = ni na voljo

- (1) Ni možno na vezijah z višino H3
- (2) Ni možno na vezijah z dolžino L1 in L3
- (3) Ni možno na verzijah Grand Volume s pogonom zadaj
- (4) Ni možno na verzijah s skupno nosilnostjo P4 in P5
- (5) Na voljo samo na verzijah zadnji pogon P4 dCi 165 KM (motor 2M)
- (6) Ni na voljo na verzijah z robotiziranim menjalnikom
- (7) Na voljo samo na verzijah z zadnjim pogonom
- (8) Serijsko na verzijah dolžine L3 in L4
- (9) Ni možno z levimi drsnimi stranskimi vrati
- (10) Obvezno s samostojnim sovoznikovim sedežem
- (11) Obvezno s prednjo varnostno blazino za sopotnika
- (12) Obvezno s paketom VIDLJIVOST
- (13) Ni možno s stranskimi varnostnimi blazinami
- (14) Ni možno s stransko varnostno blazino za sopotnika
- (15) Ni možno z desnimi drsnimi vrati s steklom
- (16) Ni možno z lestvijo na zadnjih vratih
- (17) Obvezno s konektorjem za dostop do parametrov vozila
- (18) Obvezno z dodatnim kablovjem za adaptacije
- (19) Obvezno z lesenim podom ali paketom PRO+
- (20) Ni možno s steklom na levi in desni strani tovornega prostora (ne velja za Pod. Kabino)
- (21) Pri Furgonih FWD in na Pod. kabina obvezno brez klimatske naprave
- (22) Ni možno s hitrim prostim tekom
- (23) Obvezno brez klimatske naprave in brez hladilnega plina
- (24) Obvezno v kombinaciji s steklom v bokih v 2. vrsti
- (25) Serijsko na vezijah s skupno nosilnostjo P5
- (26) Ni možno v kombinaciji s paketom FUNKCIONALNOST



# Renault Novi MASTER Furgon

## Cenik opcij

	Pogon spredaj	Pogon zadaj	Podaljšana kabina	Grand Volume	Maloprodajna cena	
					brez DDV	z DDV

- (27) Možno samo na dCi 135 KM
- (28) Obvezno brez pregradne stene
- (29) Obvezno s opcijo pločevinasta pregradna stena z oknom
- (30) Ni možno na verzijah z dolžino L1
- (31) Ni možno na vezijah s skupno nosilnostjo P5
- (32) Ni možno z opcijo DEFLV1
- (33) Ni možno z opcijo DEFLV2
- (34) Obvezno z radijem.
- (35) S opcijo DLIGM1 na Furgonih FWD dCi 180 BVR obvezno z navigacijsko napravo
- (36) Na Furgonih FWD z avtom. menjalnikom obvezno z detektorjem za mrtvi kot
- (36) Obvezno s Opcijo Pomoč pri parkiranju ...
- (37) Na Furgonih FWD L3 in Pod. Kabina L3 ni možno z opcijo RALU16
- (38) Ni možno z Pločevinastimi levimi drsnimi vrati brez stekla (LDVPLO)
- (39) Ni možno z opcijo Pomoč za parkiranje spredaj in zadaj (RDAR05 ali RDAR06)
- (40) Ni možno s sprednjo varnostno blazino za sopotnika (AIRBA2)
- (41) Ni možno z Navigacijo napravo Carminat TomTom
- (42) Na Pod. Kabina L3 obvezno z Levo ploč. steno s fiks. steklom in Desnimi drs. vrati s fiks. steklom
- (43) Na Pod. Kabina L3 in paket Funkcionalnost ni možno dodati opcije Vzmeten voznikov sedež z naslonom za roko
- (44) Ni možno na verzijah z zadnjimi dvojnimi kolesi
- (45) Obvezno z Desnimi drsnimi vrati s fiksnim steklom
- (46) Obvezno z Desnimi drsnimi vrati z drsnim steklom
- (47) Na Furgonih FWD ni možno z opcijo Vzmeten voznikov sedež z naslonom za roko
- (48) V primeru kombinacije z opcijo Desna in leva drsna vrata z drsnim steklom ni možna opcija Vzmeten voznikov sedež z naslonom za roko
- (49) v primeru kombinacije z opcijo Leva pločevinasta stena s fiksnim steklom ni možna opcija Vzmeten voznikov sedež z naslonom za roko
- (50) Obvezno z opcijo Leva pločevinasta stena s fiksnim steklom
- (51) Ni možno z opcijo Z lesom obloženi stranici - do vrha
- (52) Ni možno z opcijo GRETJE
- (53) Ni možno v kombinaciji z opcijo Pločevinasta leva drsna vrata brez stekla
- (54) Ob opciji Leva pločevinasta stena z drsnim steklom ni možna opcija Desna drsna vrata z drsnim steklom (in obratno)
- (55) Ni možno na H2L3 in H3L3 verzijah.
- (56) V primeru kombinacije z opcijo MPDAR ni možno vzeti opcij LDVSTE in BOCOKN
- (57) Ni možno na verziji TCA 1 112 8M
- (58) V primeru kombinacije opcij PRCHR1 in PRCHR2 morate namesto posameznih opcij izbrati PRCHR3 (kombinacija obeh).

# Renault Novi MASTER Furgon

## Dizajn

	Koda	
<b>NOTRANJOST</b>		
TEMNO SIVA NOTRANJOST	HARM01	S
<b>OBLAZINJENJE</b>		
TKANINA TEMNO KARBONSKE BARVE "KLEIDO"	DRAP01	S
<b>BARVE KAROSERIJE</b>		
<b>ENOSLOJNA BARVA</b>		
BELA MINERAL	QNG	O
SIVA URBAN *	KPW	O
MODRA VOLGA *	RNQ	O
MODRA *	423	O
ORANŽNA *	031	O
RUMENA CITRON *	396	O
RDEČA VIF *	719	O
<b>KOVINSKA BARVA *</b>		
MODRA GRIS	J47	O
SIVA ETOILE	KNH	O
<b>POSEBNA BARVA *</b>		
ČRNA NACRE	676	O

\* Doplačilo.

S = Serija    O = Opcija    - = Ni na voljo

# Renault Novi MASTER Furgon

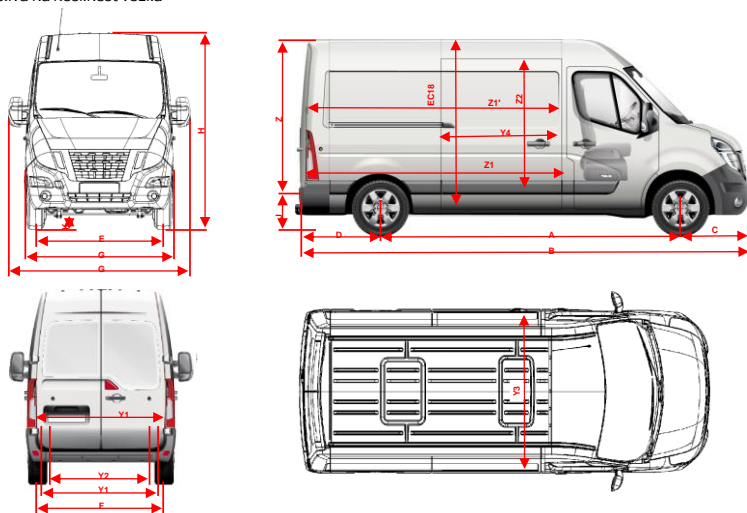
## Dimenzije in teže

OSNOVNE SPECIFIKACIJE		Pogon spredaj						Pogon zadaj								
Zadnja kolesa		Enojna						Enojna		Dvojna						
Dolžina		L1		L2		L3		L4		L3		L4				
Višina		H1	H2	H2		H2	H3	H2	H3	H2	H2	H3				
Volumen tovornega prostora (m <sup>3</sup> )		8,0	9,0	10,8		13,0	14,8	14,9	17,0	12,4	14,9	17,0				
Največja skupna teža (t)		3,3	3,5	3,3	3,5	3,5		3,5		3,5	3,5	3,5	4,5			
ZUNANJE DIMENZIJE (mm)																
Skupna dolžina		B	5.075		5.575		6.225		6.875		6.225		6.875			
Skupna višina		Min	H	2.290	2.485	2.482	2.486	2.475	2.731	2.507	2.764	2.533	2.541	2.792		
		Max	H	2.303	2.500	2.495	2.499	2.488	2.744	2.527	2.786	2.549	2.557	2.808		
Medosna razdalja		A	3.182		3.682		4.332		4.332		3.682		4.332			
Prednji previs		C	869													
Zadnji previs		D	1.024						1.674							
Skupna širina		brez ogledal	G2	2.070												
		z ogledali	G1	2.470												
Širina med kolesi spredaj		E	1.750													
Širina med kolesi zadaj		F	1.730						1.612							
Oddaljenost od tal		Min	K	182	186	174	178	172	169	197	181	167				
		Max	K	190	194	181	185	181	179	208	191	178				
DIMENZIJE TOVORNEGA / PRTLJAŽNEGA PROSTORA (mm)																
Dolžina		Max	Z1	2.583		3.083		3.733		4.383		3.733		4.383		
		pri 1100mm nad podom	Z1'	2.530		3.030		3.680		4.330		3.680		4.330		
Širina		Max	Y3	1.765												
		med koloteki	Y2	1.380						1.380		1.080				
Višina		Max	EC18	1.700	1.894	1.894		1.894	2.144	1.798	2.048	1.798	1.798	2.048		
Nakladalna višina		Min	J1	546	547	545	548	543	542	682	680	706	701	700		
		Max	J1	560	563	558	562	557	555	704	702	724	717	715		
Drsna vrata		širina	Y4	1.050		1.270				1.270						
		višina	Z2	1.581	1.780	1.780				1.684						
Zadnja vrata		širina	Y1	1.580												
		višina	Z	1.627						1.724						
Prostornina		m <sup>3</sup>		7,75	8,64	10,31		12,48	14,13	14,90	17,00	11,85	13,91	15,84		
TEŽE (kg)																
Največja skupna teža				3.300	3.500	3.300	3.500	3.500		3.500		3.500		4.500		
Teža vozila *				1.877	1.899	1.971	1.971	2.066	2.073	2.293	2.340	2.349	2.389	2.460	2.460	
Največja nosilnost **				1.423	1.601	1.329	1.529	1.434	1.427	1.207	1.160	1.151	1.111	1.040	2.040	
Največja obremenitev preme **		spredaj		1.850	1.850	1.850	1.850	1.850	1.850	1.850						
		zadaj		2.100	2.100	2.100	2.100	2.100	2.100	2.300		2.445		3.145		
Največja teža prikolice		z zavorami		2.500						3.000						
		brez zavor		750												
ZMOGLJIVOSTI (m)																
Min. obračalni krog		med stenami		12,5		14,1		16,2		16,2		14,1		16,2		
		med pločniki		12,0		13,6		15,7		15,7		13,6		15,7		
REZERVOAR ZA GORIVO																
Kapaciteta rezervoarja za gorivo (l)		80,0										20,0				
Kapaciteta rezervoarja za AdBlue (l)		20,0														

ST - Enojni Turbo, TT - Dvojni Turbo

\* Teža vozila = - v voznem stanju - brez voznika ali potnikov - s tekočinami in orodjem

\*\* Opcijska oprema vpliva na nosilnost vozila



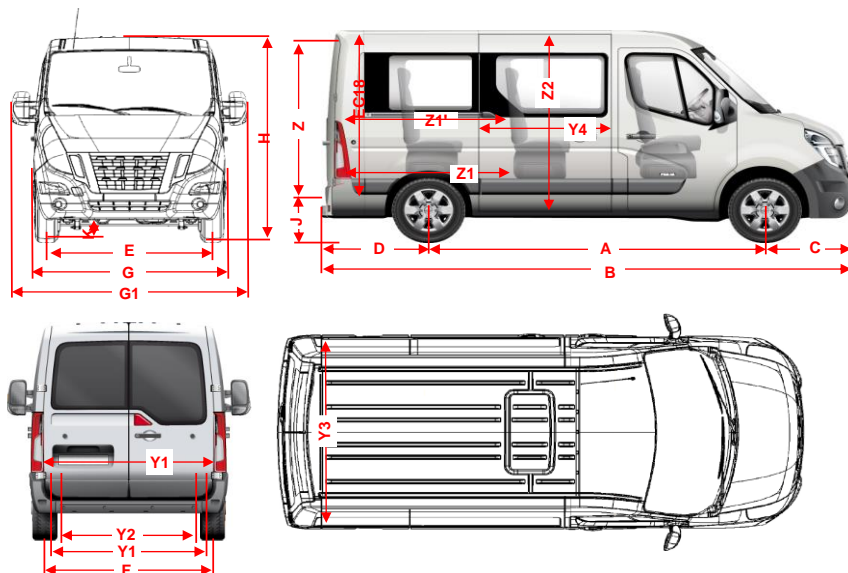
# Renault Novi MASTER Podaljšana kabina

## Dimenzije in teže

OSNOVNE SPECIFIKACIJE					
Pogon		Spredaj			
Zadnja kolesa		Enojna			
Dolžina		L1	L2	L3	
Višina		H1	H2	H2	
Volumen tovornega prostora (m3)		Ni podatka	6,9	9,0	
Največja skupna teža (t)		3,3	3,5	3,5	
ZUNANJE DIMENZIJE (mm)					
Skupna dolžina	B	5.075	5.575	6.225	
Skupna višina	Min H	2.482	2.486	2.475	
	Max H	2.499	2.502	2.496	
Medosna razdalja	A	3.182	3.682	4.332	
Prednji previs	C	869	869	869	
Zadnji previs	D	1.024	1.024	1.024	
Skupna širina	brez ogledal G	2.070	2.070	2.070	
	z ogledali G1	2.470	2.470	2.470	
Širina med kolesi spredaj	E	1.750	1.750	1.750	
Širina med kolesi zadaj	F	1.730	1.730	1.730	
Oddaljenost od tal	Max K	182	174	172	
DIMENZIJE TOVORNEGA / PRTLJAŽNEGA PROSTORA (mm)					
Dolžina	Max Z1	1.716	2.175	2.825	
	pri 1000mm nad podom Z1'	1.531	1.990	2.640	
Širina	Max Y3	1.765	1.765	1.765	
	med koloteki Y2	1.380	1.380	1.380	
Višina	Max EC18	1.700	1.894	1.894	
	Nakladalna višina	Min J1	546	545	543
Max J1		564	562	557	
Drsna vrata	širina Y4	1.050	1.270	1.270	
	višina Z2	1.581	1.780	1.780	
Zadnja vrata	širina Y1	1.580	1.580	1.580	
	višina Z	1.627	1.820	1.820	
TEŽE (kg)					
Največja skupna teža		3.300	3.500	3.500	
Teža vozila *		2.093	2.176	2.270	
Največja nosilnost **		1.207	1.324	1.230	
Največja obremenitev preme **	spredaj	1.850	1.850	1.850	
	zadaj	2.100	2.100	2.100	
Največja teža prikolice	z zavorami	2.500	2.500	2.500	2.500
	brez zavor	750	750	750	750
ZMOGLJIVOSTI (m)					
Min. obračalni krog	med stenami	12,5	14,1	16,2	
	med pločniki	12,0	13,6	15,7	
REZERVOAR ZA GORIVO					
Kapaciteta rezervoarja za gorivo (l)		80,0			
Kapaciteta rezervoarja za AdBlue (l)		20,0			

\* Teža vozila = - v voznem stanju - brez voznika ali potnikov - s tekočinami in orodjem

\*\* Opcijska oprema vpliva na nosilnost vozila



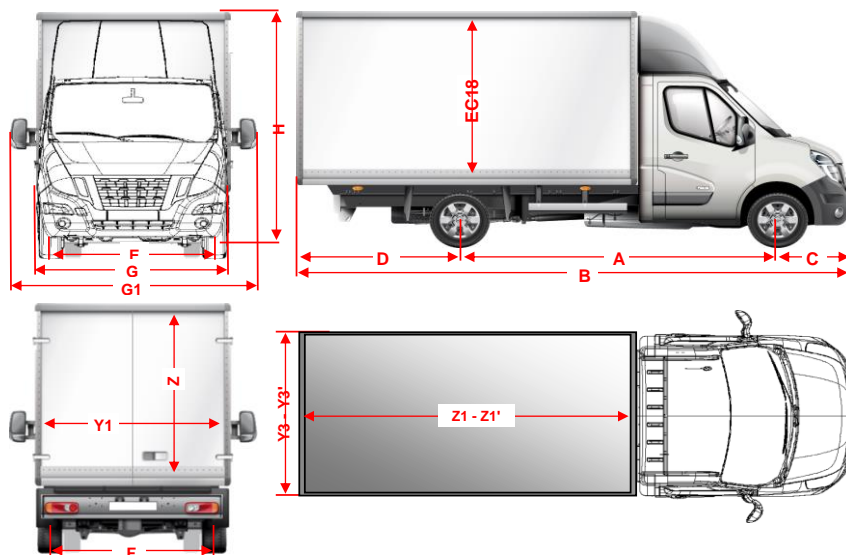
# Renault Novi MASTER Grand volume

## Dimenzije in teže

OSNOVNE SPECIFIKACIJE					
Pogon		Spredaj		Zadaj	
Zadnja kolesa		Enojna		Dvojna	
Dolžina		L3		L4	
Višina		H1		H1	
Volumen tovornega prostora (m <sup>3</sup> )		19,4		20,3	
Največja skupna teža (t)		3,5 t	3,5 t	4,5 t	
ZUNANJE DIMENZIJE (mm)					
Skupna dolžina	B	6.689	6.889	6.889	
Skupna višina (nenatovorjeno vozilo)	H	3.250	3.250	3.250	
Medosna razdalja	A	4.332	4.332	4.332	
Prednji previs	C	869	869	869	
Zadnji previs	D	1.488	1.688	1.688	
Skupna širina brez ogledal z ogledali	G	2.070	2.070	2.070	
	G1	2.654	2.654	2.654	
Širina med kolesi spredaj	E	1.750	1.750	1.750	
Širina med kolesi zadaj	F	1.730	1.612	1.612	
Oddaljenost od tal	Max K	-	-	-	
DIMENZIJE TOVORNEGA / PRTLJAŽNEGA PROSTORA (mm)					
Dolžina	Max Z1	4.170		4.370	
	pri 1100mm nad podom Z1'	4.100		4.300	
Širina	Zunanja Y3	2.220		2.220	
	Notranja Y2	2.150		2.150	
Višina	Max EC18	2.200		2.200	
Zadnja vrata	širina Y1	2.105		2.105	
	višina Z	2.192		2.192	
TEŽE (kg)					
Največja skupna teža		3.500	3.500	4.500	
Teža vozila *		2.338	2.666	2.666	
Največja nosilnost **		1.162	834	1.843	
Največja obremenitev preme **	spredaj	1.850	1.850	1.850	
	zadaj	2.100	2.445	3.145	
Največja teža prikolice	z zavorami	-	-	-	
	brez zavor	-	-	-	
ZMOGLJIVOSTI (m)					
Min. obračalni krog	med stenami	14,1		16,2	
	med pločniki	13,6		15,7	
REZERVOAR ZA GORIVO					
Kapaciteta rezervoarja za gorivo (l)			80,0		
Kapaciteta rezervoarja za AdBlue (l)			20,0		

\* Teža vozila = - v voznem stanju - brez voznika ali potnikov - s tekočinami in orodjem

\*\* Opcijska oprema vpliva na nosilnost vozila



# Renault Novi MASTER Furgon

## Tehnične karakteristike

MOTOR	dCi 135	Energy dCi 150	Energy dCi 180	Energy dCi 180 BVR	Energy dCi 145	Energy dCi 165
Gorivo	Dizel					
Emisijski standard	Euro 6Dtemp				Euro 6/VI - D	Euro VI-D
Katalizator / Filter trdih delcev	Katalizator + Filter trdih delcev + SCR					
Turbina	Twin Turbo	Twin Turbo	Twin Turbo	Twin Turbo	Twin Turbo	
Stop&Start	Brez	DA	DA	DA	DA	
<b>SPECIFIKACIJE MOTORJA</b>						
Prostornina (cm <sup>3</sup> )	2300					
št.valjev / št.ventilov	4 / 16					
Max moč kW CEE (KM) pri obr/min	99 (135) / 3500	110 (150) / 3500	132 (180) / 3500	132 (180) / 3500	107 (145) / 3500	120 (165) / 3500
Max navor Nm CEE	360	385	400	400	360	380
Vrsta vbrizga	Neposredni skupni vod					
<b>MENJALNIK</b>						
Pogon spredaj (FWD) / zadaj (RWD)	FWD	FWD			FWD/RWD	FWD/RWD
Tip	PF6	PF6	PF6 / ZF4	PF6 / ZF4	PF6 / ZF4	PF6 / ZF4
Način prestavljanja	Ročni	Ročni	Ročni	Ročni	Ročni	Ročni
Število prestav	6	6	6	6	6	6
<b>PORABA IN IZPUSTI norma CEE n°93/116 v l/100km</b>						
			EK	DK		
Mestna vožnja	6,7	5,5	6,8	*	*	*
Izven mestna vožnja	7,3	6,5	7,0	*	*	*
Kombinirana	7,1	6,1	6,9	*	*	*
CO <sup>2</sup> (g/km) kombinirana	187	161	183	*	*	*

<b>PLATIŠČA IN PNEVMATIKE</b>						
Verzija	Pogon spredaj		Pogon zadaj			
	Dovoljena skupna masa		Kolesa			
	3.3T	3.5T	Enojna		Dvojna	
Velikost platišča	R16	R16	R16		R16	
Referenčna pnevmatika	*	*	*		*	

\* Teh. podatki so v fazi homologacije.