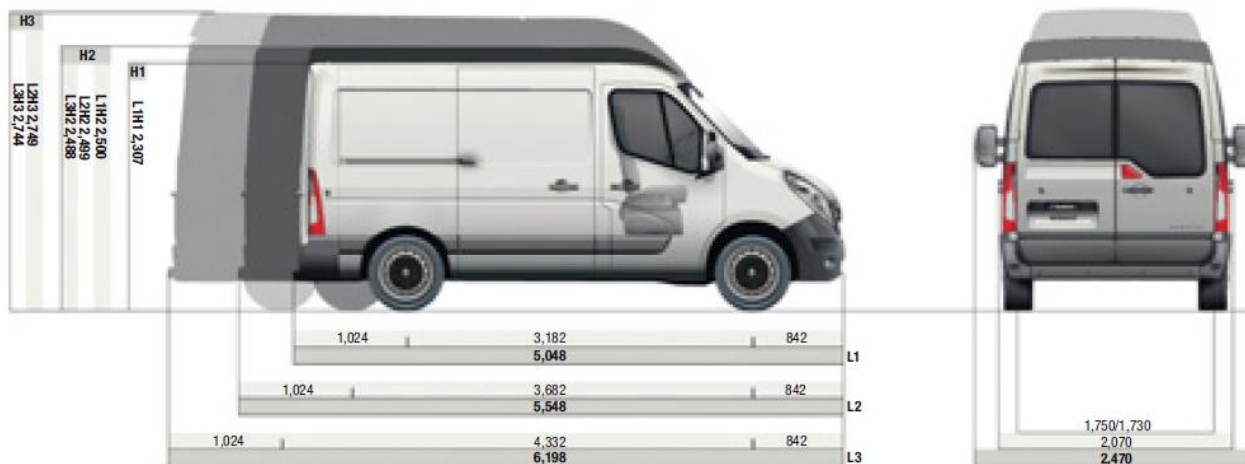


# Renault MASTER - Furgon Euro 6

## Cenik vozil

01.12.2018

FWD pogon spredaj	Model: MAU	kW (KS)	CO <sub>2</sub> (g/km)*	L	P*	Cena brez DDV	MPC
<b>L1H1P2</b>							
dCi 110 E6	TFG 1 112 W6	81 (110)	204	8	1071-1323	19.980 €	24.376 €
dCi 130 E6	TFG 1 112 Y6	96 (130)	204	8	1071-1323	20.730 €	25.291 €
Energy dCi 145 Twin Turbo E6	TFG 1 112 S6	107 (145)	179	8	1062-1323	21.730 €	26.511 €
<b>L1H2P3</b>							
dCi 130 E6	TFG 1 123 Y6	96 (130)	204	9	1271-1535	21.730 €	26.511 €
Energy dCi 145 Twin Turbo E6	TFG 1 123 S6	107 (145)	179	9	1262-1526	22.730 €	27.731 €
<b>L2H2P2</b>							
dCi 130 E6	TFG 1 222 Y6	96 (130)	204	10,8	991-1254	21.730 €	26.511 €
<b>L2H2P3 PRO+</b>							
dCi 130 E6	TFG 1 223 Y6	96 (130)	204	10,8	1181-1454	22.230 €	27.121 €
Energy dCi 145 Twin Turbo E6	TFG 1 223 S6	107 (145)	179	10,8	1172-1445	23.230 €	28.341 €
Energy dCi 170 Twin Turbo E6	TFG 1 223 L6	125 (170)	183	10,8	1172-1445	24.030 €	29.317 €
dCi 170 BVR E6	TFG 1 223 LR	125 (170)	184	10,8	1172-1445	25.030 €	30.537 €
<b>L3H2P3 PRO+</b>							
dCi 130 E6	TFG 1 323 Y6	96 (130)	207	13	1101-1410	22.730 €	27.731 €
Energy dCi 145 Twin Turbo E6	TFG 1 323 S6	107 (145)	179	13	1092-1401	23.730 €	28.951 €
Energy dCi 170 Twin Turbo E6	TFG 1 323 L6	125 (170)	183	13	1092-1401	24.530 €	29.927 €
dCi 170 BVR E6	TFG 1 323 LR	125 (170)	184	13	1092-1401	25.530 €	31.147 €
<b>L3H3P3</b>							
dCi 130 E6	TFG 1 333 Y6	96 (130)	207	14,8	1101-1370	23.230 €	28.341 €
Energy dCi 145 Twin Turbo E6	TFG 1 333 S6	107 (145)	179	14,8	1092-1361	24.230 €	29.561 €
Energy dCi 170 Twin Turbo E6	TFG 1 333 L6	125 (170)	183	14,8	1092-1361	25.030 €	30.537 €



\* podatki o emisiji CO<sub>2</sub> so spremenljivi glede na naročene opcije

PRO+ = verzije imajo dodatni komercialni popust

L = Tovorni prostor [m3]

P = Maksimalna skupna nosilnost [kg]

\*Dodajanjem opcijske opreme na vozilo, smanjuje mu se nosivost

Največja skupna dovoljena masa:

P2 - 3.300 kg enojna kolesa zadaj

P3 - 3.500 kg enojna kolesa zadaj

Energy =

- Sistem Stop&Start

- Gumb za varčno vožnjo ECO Mode

- Sistem Energy Smart Management

MPC - maloprodajna cena z vključenim DMV in DDV.

Cenik velja do preklica oz. novega cenika.

Renault Slovenija si pridržuje pravico do morebitnih sprememb informacij, ki so podane v ceniku.

Za podrobnejše informacije se obrnite na pooblaščenega prodajalca Renault.

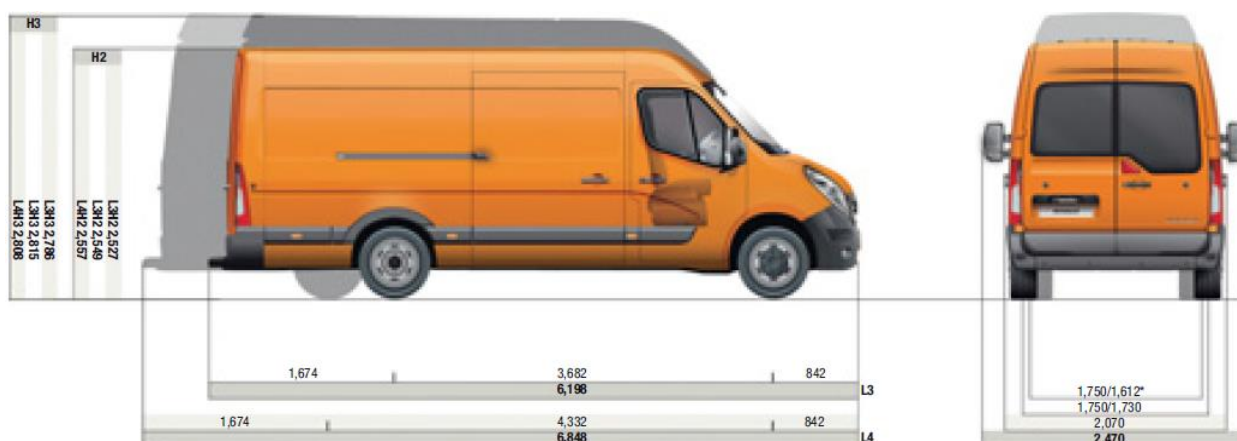
RENAULT NISSAN SLOVENIJA, d.o.o., DIREKCIJA MARKETING

# Renault MASTER - Furgon Euro 6

## Cenik vozil

01.12.2018

RWD pogon zadaj	Model: MAU	kW (KS)	CO <sub>2</sub> (g/km)*	L	P*	Cena brez DDV	MPC
<b>L3H2P4</b>							
Energy dCi 165 Twin Turbo EVI	PFG 1L324 U6	120 (165)	222	12,4	887-1125	27.030 €	32.977 €
<b>L4H2P3</b>							
Energy dCi 145 Twin Turbo EVI	PFG 1L423 T6	107 (145)	222	14,9	832-1102	25.730 €	31.391 €
Energy dCi 165 Twin Turbo EVI	PFG 1L423 U6	120 (165)	222	14,9	832-1102	26.530 €	32.367 €
<b>L4H2P4</b>							
Energy dCi 165 Twin Turbo EVI	PFG 1L424 U6	120 (165)	222	14,9	711-1047	27.530 €	33.587 €
<b>L4H3P3</b>							
Energy dCi 145 Twin Turbo EVI	PFG 1L433 T6	107 (145)	222	17	802-1071	26.230 €	32.001 €
Energy dCi 165 Twin Turbo EVI	PFG 1L433 U6	120 (165)	222	17	802-1071	27.030 €	32.977 €
<b>L4H3P4</b>							
Energy dCi 165 Twin Turbo EVI	PFG 1L434 U6	120 (165)	222	17	674-1005	28.030 €	34.197 €
<b>L4H3P5</b>							
Energy dCi 145 Twin Turbo EVI	PFG 1L435 T6	107 (145)	222	17	1669-2005	29.230 €	35.661 €
Energy dCi 165 Twin Turbo EVI	PFG 1L435 U6	120 (165)	222	17	1669-2005	30.030 €	36.637 €



\* podatki o emisiji CO<sub>2</sub> so spremenljivi glede na naročene opcije

PRO+ = verzije imajo dodatni komercialni popust

L = Tovorni prostor [m<sup>3</sup>]

P = Maksimalna skupna nosilnost [kg]

\*Dodavanjem opcijske opreme na vozilo, smanjuje mu se nosivost

Največja skupna dovoljena masa:

P3 - 3.500 kg enojna kolesa zadaj

P4 - 3.500 kg dvojna kolesa zadaj

P5 - 4.500 kg dvojna kolesa zadaj

Energy =

- Sistem Stop&Start

- Gumb za varčno vožnjo ECO Mode

- Sistem Energy Smart Management

MPC - maloprodajna cena z vključenim DMV in DDV.

Cenik velja do preklica oz. novega cenika.

Renault Slovenija si pridržuje pravico do morebitnih sprememb informacij, ki so podane v ceniku.

Za podrobnejše informacije se obrnite na pooblaščenega prodajalca Renault.

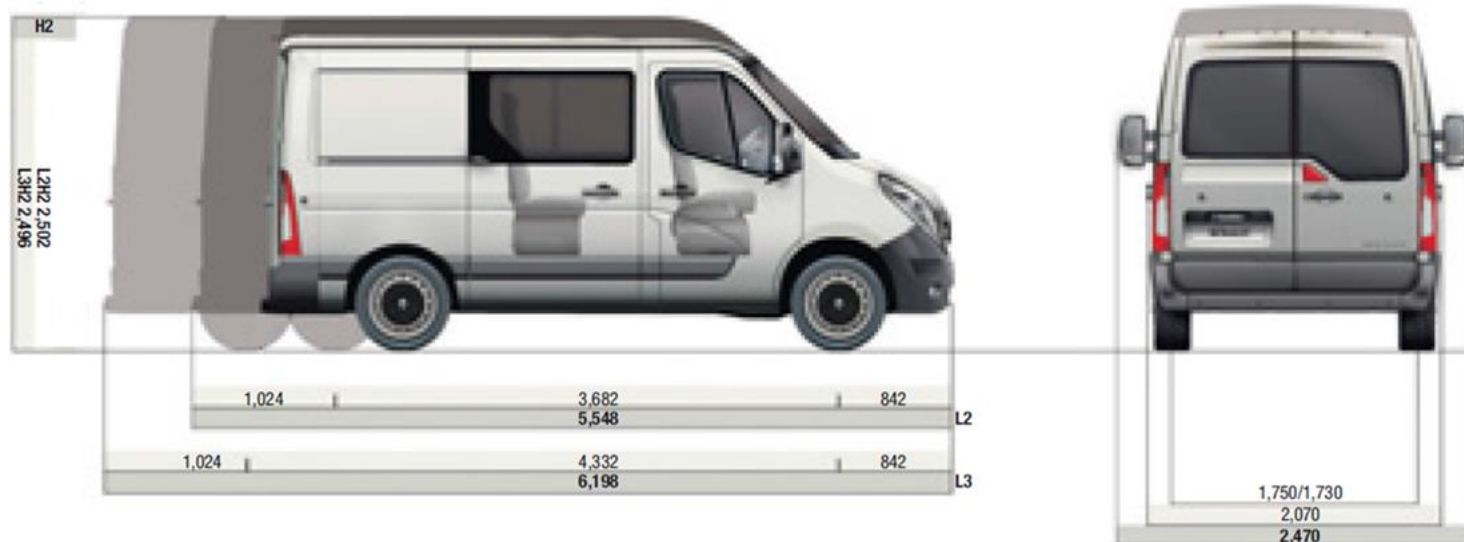
RENAULT NISSAN SLOVENIJA, d.o.o., DIREKCIJA MARKETING

# Renault MASTER Podaljšana kabina Euro 6

## Cenik vozil

01.12.2018

Dizelski motor	Model: MAU	kW (KS)	CO <sub>2</sub> (g/km)*	L	P*	Cena brez DDV	MPC
<b>L1H1P2</b>							
dCi 110 E6	TCA 1 112 W6	81 (110)	201	5	933-1173	24.230 €	29.561 €
dCi 130 E6	TCA 1 112 Y6	96 (130)	201	5	933-1173	24.630 €	30.049 €
<b>L2H2P3</b>							
Energy dCi 145 Twin Turbo E6	TCA 1 223 S6	107 (145)	179	6,9	1041-1295	27.030 €	32.977 €
<b>L3H2P3</b>							
dCi 130 E6	TCA 1 323 Y6	96 (130)	201	9	951-1214	26.530 €	32.367 €
Energy dCi 145 Twin Turbo E6	TCA 1 323 S6	107 (145)	179	9	951-1214	27.530 €	33.587 €
Energy dCi 170 Twin Turbo E6	TCA 1 323 L6	125 (170)	183	9	951-1214	28.330 €	34.563 €



\* podatki o emisiji CO<sub>2</sub> so spremenljivi glede na naročene opcije

L = Tovorni prostor [m<sup>3</sup>]

P = Maksimalna skupna nosilnost [kg]

\*Dodavanjem opcijske opreme na vozilo, smanjuje mu se nosivost

MPC - maloprodajna cena z vključenim DMV in DDV.

Cenik velja do preklica oz. novega cenika.

Renault Slovenija si pridržuje pravico do morebitnih sprememb informacij, ki so podane v ceniku.

Za podrobnejše informacije se obrnite na pooblaščenega prodajalca Renault.

RENAULT NISSAN SLOVENIJA, d.o.o., DIREKCIJA MARKETING

Največja skupna dovoljena masa:

P2 - 3.300 kg enojna kolesa zadaj

P3 - 3.500 kg enojna kolesa zadaj

Energy =

- Sistem Stop&Start

- Gumb za varčno vožnjo ECO Mode

- Sistem Energy Smart Management

# Renault MASTER Grand Volume Euro 6

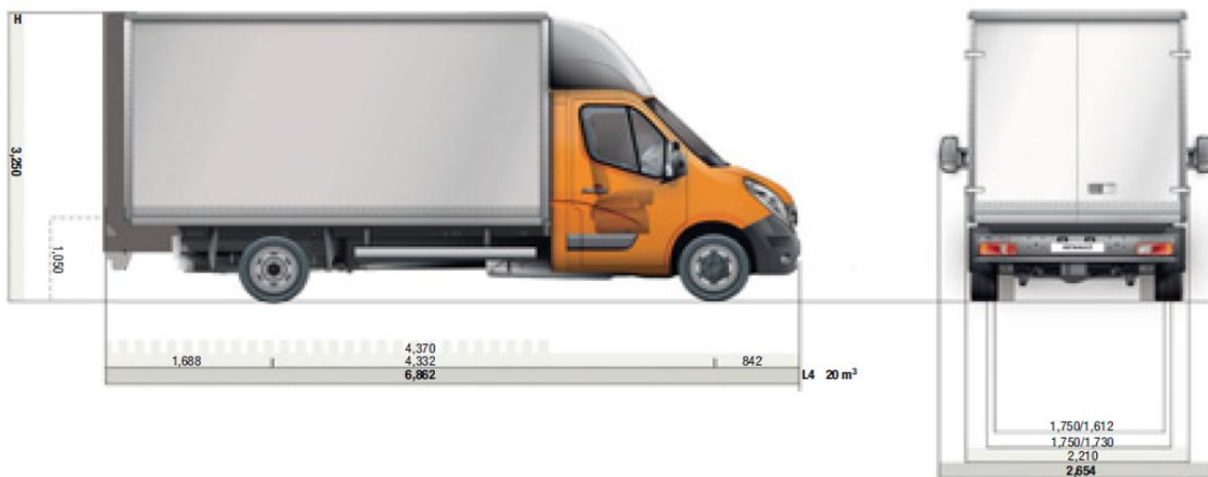
## Cenik vozil

01.12.2018

FWD pogon spredaj	Model: MAU	kW (KS)	CO <sub>2</sub> (g/km)*	L	P*	Cena brez DDV	MPC
<b>L3P3</b>							
dCi 130 E6	TG1 1C3 3 Y6	96 (130)	201	19,3	685-1100	28.230 €	34.441 €



RWD pogon zadaj	Model: MAU	kW (KS)	CO <sub>2</sub> (g/km)*	L	P*	Cena brez DDV	MPC
<b>L4P5</b>							
Energy dCi 165 Twin Turbo EVI	PG1 1L4 5 U6	120 (165)	222	20,3	1669-2005	34.130 €	41.639 €



\* podatki o emisiji CO<sub>2</sub> so spremenljivi glede na naročene opcije

L = Tovorni prostor [m<sup>3</sup>]

P = Maksimalna skupna nosilnost [kg]

\*Dodavanjem opcijske opreme na vozilo, smanjuje mu se nosivost

MPC - maloprodajna cena z vključenim DMV in DDV.

Cenik velja do preklica oz. novega cenika.

Renault Slovenija si pridržuje pravico do morebitnih sprememb informacij, ki so podane v ceniku.

Za podrobnejše informacije se obrnite na pooblaščenega prodajalca Renault.

RENAULT NISSAN SLOVENIJA, d.o.o., DIREKCIJA MARKETING

Največja skupna dovoljena masa:

P3 - 3.500 kg enojna kolesa zadaj

P5 - 4.500 kg dvojna kolesa zadaj

# Renault MASTER - Furgon

## Serijska oprema

### SERIJSKA OPREMA FURGON

#### Varnost

Čelna varnostna blazina za voznika  
ABS - elektronska porazdelitev zavorne sile  
ASR - sistem za preprečevanje zdrsa pogonskih koles pri speljevanju  
ESP - sistem za nadzor stabilnosti vozila  
Hill Start Assist - sistem za pomoč pri speljevanju v klanec  
Extended Grip - sistem za boljši oprijem na neutrjenih terenih  
Trailor swing assist - sistem za pomoč pri zanašanju prikolice  
Elektronska blokada zagona motorja  
Samodejno zaklepanje vrat med vožnjo  
Dnevne luči  
Tritočkovni varnostni pasovi spredaj + zadaj pri podaljšani kabini  
Po višini nastavljava prednja varnostna pasova (za sedeža na zunanjih straneh)  
Tretja zavorna luč  
Vzglavniki spredaj nastavljivi po višini  
Močnejši smerokazi na vzvratnih ogledalih (16W)

#### Komunikacija

Zvočnika in predoprema za radio

#### Vožnja

6 stopenjski menjalnik  
Potovalni računalnik  
Ročno nastavljanje višine prednjih žarometov  
Gumb za varčno vožnjo ECO mode (razen verzija z robotiziranim menjalnikom)  
Indikator prestavnega razmerja

#### Tovorni prostor

Pločevinasta dvokrilna vrata zadaj z odpiranjem 180°  
Pločevinasta pregradna stena  
Leva pločevinasta stena brez stekla  
Pločevinasta desna drsna vrata brez stekla  
Pritrdilna mesta na podu tovornega prostora  
Pločevinasti boki tovornega prostora

### SERIJSKA OPREMA PODALJŠANA KABINA

Dodatno k serijski opremi FURGON

Pregradna stena s fiksnim oknom (nad zadnjimi sedeži)  
Leva pločevinasta stena s fiksnim steklom  
Desna drsna vrata s fiksnim steklom  
Močnejše ogrevanje  
Klop za štiri potnike v 2. vrsti

\* Pri verzijah P4 in P5

#### Udobje

Električni pomik stekel spredaj - impulzno pri vozniku  
Električna nastavljava in ogrevana zunanja ogledala  
Voznikov sedež nastavljiv po višini, dolžini in naklonu  
Tonirana stekla  
Ročna klimatska naprava  
Protiprašni filter  
Naslon za roko spredaj  
Centralno zaklepanje z daljinskim upravljanjem

#### Funkcionalnost

Rezervno kolo normalnih dimenzij\* / kit za popravilo pnevmatik  
Klop za dva sopotnika spredaj  
Poklopljiv naslon srednjega sedeža s fiksno polico za dokumente  
Rezervoar za gorivo 80 l  
Alternator 185 A  
Kratek zadnji previs  
SCR - Selektivna katalitična redukcija (AdBlue)  
Zaščitne zavesice na sprednjih kolesih

#### Dizajn

Jeklena platišča 16"  
Mini okrasni pokrovi platišč

### SERIJSKA OPREMA FURGON RWD

Dodatno k serijski opremi FURGON

Sistem samodejnega zaviranja v sili pri verzijah z nosilnostjo P5  
Dolg zadnji previs  
Stopnica v zadnjem odbijaču  
Omejevalnik hitrosti na 90 km/h pri verzijah z nosilnostjo P5  
Tahograf pri verzijah z nosilnostjo P5

### SERIJSKA OPREMA GRAND VOLUME

Dodatno k serijski opremi FURGON

Pločevinasta pregradna stena z oknom  
Kratek zadnji previs pri prednjem pogonu  
Dolg zadnji previs pri zadnjem pogonu  
Zunanja vzvratna ogledala na dolgih nosilcih  
Omejevalnik hitrosti na 90 km/h pri verzijah z nosilnostjo P5  
2 konektorja za dostop do informacij tovornega prostora (odprtost vrat, 3. zavorna luč, dovod elektrike, obrati motorja, ...)

# Renault MASTER - Furgon

## Cenik opcij

		Pogon spredaj	Pogon zadaj	Podaljšana kabina	Grand Volume	Maloprodajna cena	
						brez DDV	z DDV
<b>VARNOST</b>							
Paket VARNOST - Alarmna naprava - Protivolomno centralno zaklepanje	PKSEC5	0	0	0	0	300,0 €	366,0 €
Paket VIDLJIVOST - Meglenki spredaj - Brisalniki s senzorjem za dež	PKRD02	0	0	0	0	150,0 €	183,0 €
Paket PARKIRNI SENZORJI - Pomoč pri parkiranju zadaj - Tempomat	PKSEK1	0	0	0	-	300,0 €	366,0 €
Prednja varnostna blazina za sopotnika	AIRBA2	0	0	0	0	250,0 €	305,0 €
Stranski varnostni blazini za voznika in sopotnika (14, 15)	BLA34	0	0	-	0	210,0 €	256,2 €
Asistenca za ohranjanje pravilne smeri na voznem pasu (10, 33)	DLIGM1	0	0	0	0	230,0 €	280,6 €
Ogledalo za mrtvi kot	RTVI02	0	0	0	0	50,0 €	61,0 €
Dodatna žarometa za ovinek	PROJ2	0	0	0	0	100,0 €	122,0 €
Indikator tlaka v pnevmatikah (3, 4, 5)	INTLAK	0	-	-	-	50,0 €	61,0 €
Kamera za vzvratno vožnjo + Pomoč pri parkiranju zadaj (36)	RDAR03	0	0	0	-	300,0 €	366,0 €
Kovinska zaščita pod motorjem	ZASCIT	0	0	0	0	90,0 €	109,8 €
Dodatne ključavnice za tovorni prostor	FMPOT1	0	0	0	0	450,0 €	549,0 €
<b>UDOBJE</b>							
Paket LUXE - Satinasti vložki na prestavni ročici in zračnikih - Ročice vrat na notranji strani v kromu - Dodatna kromirana obroba okoli merilnikov - Sredinska konzola v 3M foliji z vzorčastim motivom	PRLUXE	0	0	0	0	200,0 €	244,0 €
Tempomat	REGVIT	0	0	0	0	150,0 €	183,0 €
Avtomatska klimatska naprava (16)	KLIMAG	0	0	0	0	500,0 €	610,0 €
Ključ z obeskom za prostoročno odlepanje	SOP02A	0	0	0	0	300,0 €	366,0 €
Voznikov sedež nastavljen po dolžini, višini, naklonu in v ledvenem delu z naslonom za roko	COLOMB	0	0	0	0	50,0 €	61,0 €
Vzmeten voznikov sedež z naslonom za roko (1, 17)	SEDLER	0	0	0	0	550,0 €	671,0 €
Samostojen sovoznikov sedež nastavljen po dolžini, višini, naklonu in v ledvenem delu z naslonom za roko (5)	PARLOM	0	0	0	0	50,0 €	61,0 €
Paket za kadičce	AVCACF	0	0	0	0	10,0 €	12,2 €
<b>MULTIMEDIJA</b>							
Multimedijski sistem R-link Evolution + DAB - Zaslon na dotik - Navigacijska naprava Carminat TomTom - Radio MP3, USB, Bluetooth, DAB - Spletna povezava - Kartografija Evrope - Funkcija povezljivosti z Android Auto	PKRL06	0	0	0	0	1.130,0 €	1.378,6 €
Multimedijski sistem MediaNav Evolution + DAB (34) - Vgrajen zaslon na dotik 7" - Navigacijska naprava Carminat TomTom - Radio MP3, USB, Bluetooth + DAB - Kartografija vzhodne Evrope	PKNB16	0	0	0	0	750,0 €	915,0 €
Radio CD MP3 z AUX, USB in Bluetooth vmesnikom, integriran zaslon	RAD51A	0	0	0	0	350,0 €	427,0 €
Radio AM, FM z AUX, USB in Bluetooth vmesnikom, integriran zaslon	RAD33A	0	0	0	0	250,0 €	305,0 €

# Renault MASTER - Furgon

## Cenik opcij

		Pogon spredaj	Pogon zadaj	Podaljšana kabina	Grand Volume	Maloprodajna cena	
						brez DDV	z DDV
<b>ZUNANJOST</b>							
Kovinska ali posebna barva	QPA\$MV	O	O	O	O	750,0 €	915,0 €
Stopnica v zadnjem odbijaču (7)	MPDAR	O	S	O	O	160,0 €	195,2 €
Zaščitne zavesice na sprednjih in zadnjih kolesih	BARAV	O	O	O	O	50,0 €	61,0 €
Okrasni pokrovi platišč (8)	ENJ02	O	O	O	O	50,0 €	61,0 €
<b>FUNKCIONALNOST</b>							
Paket PRO+ Navit (34) - Multimedijški sistem MediaNav Evolution z DAB - Kartografija vzhodne Evrope - Tempomat - Meglenki spredaj - Lesena proti zdrsa obloga tal - Parkirni senzorji zadaj - Brisalniki s senzorjem za dež	PKSPT3	O	O	O	-	1.600,0 €	1.952,0 €
<b>SAMO 200 €!</b>							
Paket PRO+ - Tempomat - Meglenki spredaj - Lesena proti zdrsa obloga tal - Parkirni senzorji zadaj - Brisalniki s senzorjem za dež - Radio CD MP3 z AUX, USB in Bluetooth vmesnikom + DAB	PKLAZ1	O	O	O	-	1.200,0 €	1.464,0 €
<b>SAMO 1 €!</b>							
Paket FUNKCIONALNOST (18) - Vrtljiva mizica za dokumente / prenosnik - Predal pod sopotnikovo klopjo - Zložljivo držalo za dokumente (A5) - Pokrov predala na sredini armaturne plošče	PKAGL2	O	O	O	O	200,0 €	244,0 €
Tahograf (22, 33)	CTL	O	O	O	O	400,0 €	488,0 €
Ključ s tremi gumbi	SOP03	O	O	O	-	100,0 €	122,0 €
Dodaten ključ	CLESUP	O	O	O	O	50,0 €	61,0 €
Ogrevani stekli zadaj (21)	OZS	O	O	O	-	50,0 €	61,0 €
Rezervno kolo normalnih dimenzij (40)	RSEC01	O	O	O	S	150,0 €	183,0 €
Lestev na zadnjih desnih vratih za dostop do strehe (4)	ECHLPT	O	O	-	-	300,0 €	366,0 €
Vlečna kljuka	KLJUKA	O	O	O	-	200,0 €	244,0 €
105 literski rezervoar za gorivo (7)	100L	O	O	O	O	50,0 €	61,0 €
Mehanska zapora zadnjega diferenciala (11)	BLARR	-	O	-	O	700,0 €	854,0 €
4 aluminijasti strešni nosilci - max obremenitev 50 kg / nosilec (4)	STN05	O	O	-	-	600,0 €	732,0 €
Aluminijasta strešna galerija + pohodna steza + rolo za lažje natovarjanje dolgih predmetov (4)	GALER2	O	O	-	-	1.100,0 €	1.342,0 €
<b>TOVORNI PROSTOR</b>							
Lesena proti zdrsa obloga tal	LESPRT	O	O	O	-	400,0 €	488,0 €
Z lesom obloženi stranici - do vrha (24, 25)	HLIN02	O	O	O	-	600,0 €	732,0 €
Pritrdilna mesta na podu in bokih tovornega prostora (tudi v kombinaciji z lesenim podom in/ali stranicami)	PTANCC	O	O	O	-	50,0 €	61,0 €
12V vtičnica v tovornem prostoru	PRIACC	O	O	O	-	50,0 €	61,0 €
Pločevinasta pregradna stena z oknom	STPREG	O	O	-	S	80,0 €	97,6 €
Leva pločevinasta stena z drsnim steklom	PNLGVO	O	O	O	-	150,0 €	183,0 €
Pločevinasta leva drsna vrata brez stekla (19)	LDVPLO	O	O	-	-	350,0 €	427,0 €
Leva drsna vrata z drsnim steklom	LDVSTE	O	O	O	-	450,0 €	549,0 €
Desna drsna vrata z drsnim steklom	BOCOKN	O	O	O	-	150,0 €	183,0 €
Pločevinasta dvokrilna vrata zadaj z odpiranjem 270° (20, 43)	270PLO	O	O	O	-	150,0 €	183,0 €
Zastekljena dvokrilna vrata zadaj z odpiranjem 180° (41)	PARV18	O	O	O	-	100,0 €	122,0 €
Zastekljena dvokrilna vrata zadaj z odpiranjem 270° (20, 41, 43)	270STK	O	O	O	-	200,0 €	244,0 €

# Renault MASTER - Furgon

## Cenik opcij

		Pogon spredaj	Pogon zadaj	Podaljšana kabina	Grand Volume	Maloprodajna cena	
						brez DDV	z DDV
<b>PREDELAVE</b>							
Dvižna roleta zadaj	RICOUL	-	-	-	O	700,0 €	854,0 €
3D deflektor z odlagalnim prostorom nad voznikovo kabino	CAPUCI	-	-	-	O	700,0 €	854,0 €
Možnost vleke prikolice do 3,5T (9)	CHG35H	-	O	-	-	100,0 €	122,0 €
Krilna bočna vrata	PLDBT	-	-	-	O	1.100,0 €	1.342,0 €
Mrežasti žepi zadaj - eden na strani in 2 na vrhu	RAGAC1	-	-	O	-	50,0 €	61,0 €
Oblazinjenje stropa zadaj (13)	HABPV1	-	-	O	-	500,0 €	610,0 €
Brez pregradne stene (30)	SANCL	O	-	S	-	0,0 €	0,0 €
Brez klimatske naprave	CHAUFO	O	O	O	O	-100,0 €	-122,0 €
Močnejše ogrevanje (39)	THABT1	O	-	S	-	50,0 €	61,0 €
Akumulator 950 A (38)	BATREF	O	-	O	O	80,0 €	97,6 €
Dodatno kablovje za adaptacije - 6 žilni konektorjem v armaturni plošči na voznikovi strani - 12V (40A) konektor pod sovoznikovim zategovalnikom varnostnega pasa	CABADP	O	O	O	O	50,0 €	61,0 €
Konektor za dostop do parametrov vozila (hitrost vozila, obrati motorja, pozicija sklopke, utripači, ...) (33)	BOIADP	O	O	O	O	100,0 €	122,0 €
Dodatna jermenica na motorju (10, 23, 26)	ELVTIC	O	O	O	O	100,0 €	122,0 €
PTO priključek na menjalniku z gumbom na armaturni plošči (11, 27, 28, 42)	PRISM	-	O	-	O	600,0 €	732,0 €
Brez ECO mode (29)	SECODR	O	O	O	O	0,0 €	0,0 €
Hitri prosti tek (1.300 obr/min) (28)	RALENT	O	O	O	O	50,0 €	61,0 €
Zastekljeni boki tovornega prostora (za drsnimi vrati) (31, 32)	BOKSTK	O	-	-	-	200,0 €	244,0 €
Pnevmatsko vzmetenje (22, 23)	ZRAVZM	O	-	-	-	2.000,0 €	2.440,0 €

### Opombe:

S = Serija

- = ni na voljo

- (1) Ni možno na verzijah podaljšana kabina L2
- (2) Ni možno na verzijah L4H2P3 in L4H3P3
- (3) Ni možno na verzijah L2 in L3 z motorjem dCi 130
- (4) Ni možno na vezijah z višino H3
- (5) Ni možno na vezijah z dolžino L1 in L3
- (6) Ni možno na vezijah skupno nosilnostjo P4 in P5
- (7) Ni možno na verzijah Grand Volume s pogonom zadaj
- (8) Ni možno na verzijah z dvojnimi kolesi zadaj (skupna nosilnost P4 in P5)
- (9) Na voljo samo na verzijah Furgon RWD P4
- (10) Ni na voljo na verzijah z robotiziranim menjalnikom
- (11) Na voljo samo na verzijah z zadnim pogonom
- (12) Serijsko na verzijah dolžine L3 in L4
- (13) Ni možno z levimi drsnimi stranskimi vrati
- (14) Obvezno s samostojnim sovoznikovim sedežem
- (15) Obvezno s prednjo varnostno blazino za sopotnika
- (16) Obvezno s paketom VIDLJIVOST
- (17) Ni možno s stranskimi varnostnimi blazinami
- (18) Ni možno s stransko varnostno blazino za sopotnika
- (19) Ni možno z desnimi drsnimi vrati s steklom
- (20) Ni možno z lestvijo na zadnjih vratih
- (21) Obvezno z zadnjimi vrati s steklom
- (22) Obvezno s konektorjem za dostop do parametrov vozila
- (23) Obvezno z dodatnim kablovjem za adaptacije
- (24) Obvezno z lesenim podom ali paketom PRO+
- (25) Ni možno s steklom na levi in desni strani tovornega prostora
- (26) Pri motorjih z enojno turbino (dCi 110 & 130) obvezno brez klimatske naprave
- (27) Ni možno s hitrim prostim tekom
- (28) Pri motorjih Energy obvezno brez ECO mode
- (29) Obvezno z opcijo hitri prosti tek
- (30) Obvezno brez klimatske naprave
- (31) Obvezno v kombinaciji s steklom v bokih v 2. vrsti
- (32) Samo na verzijah L2H2 in L3H2 z motorjem TwinTurbo
- (33) Serijsko na vezijah skupno nosilnostjo P5
- (34) Ni možno v kombinaciji s paketom FUNKCIONALNOST
- (35) Pri verziji Furgon, pogon spredaj, serijsko na motorjih Energy
- (36) Ni možno v kombinaciji s paketom PRO+ in PRO+ Navi
- (37) Obvezno z asistenco za ohranjanje pravilne smeri na voznem pasu
- (38) Možno samo na motorju dCi 110 & 130
- (39) Obvezno brez pregradne stene
- (40) Serijsko pri P4 in P5
- (41) Obvezno s opcijo pločevinasta pregradna stena z oknom
- (42) Na voljo samo na verzijah Furgon RWD
- (43) Ni možno na verzijah s L1 dolžino



# Renault MASTER - Furgon

## Dizajn

	Koda	
<b>NOTRANJOST</b>		
TEMNO SIVA NOTRANJOST	HARM01	S
<b>OBLAZINJENJE</b>		
TKANINA TEMNO KARBONSKE BARVE "KLEIDO"	DRAP01	S
<b>BARVE KAROSERIJE</b>		
<b>ENOSLOJNA BARVA</b>		
MODRA VOLGA	RNQ	O
ORANŽNA	031	O
BELA MINERAL	QNG	O
RUMENA CITRON	396	O
MODRA SAVIEM	423	O
MYOSOTIS	489	O
RDEČA VIF	719	O
<b>KOVINSKA BARVA</b>		
MODRA GRIS	J47	O
SIVA ETOILE	KNH	O
<b>POSEBNA BARVA</b>		
ČRNA NACRE	676	O

S = Serija   O = Opcija   - = Ni na voljo

# Renault MASTER Furgon

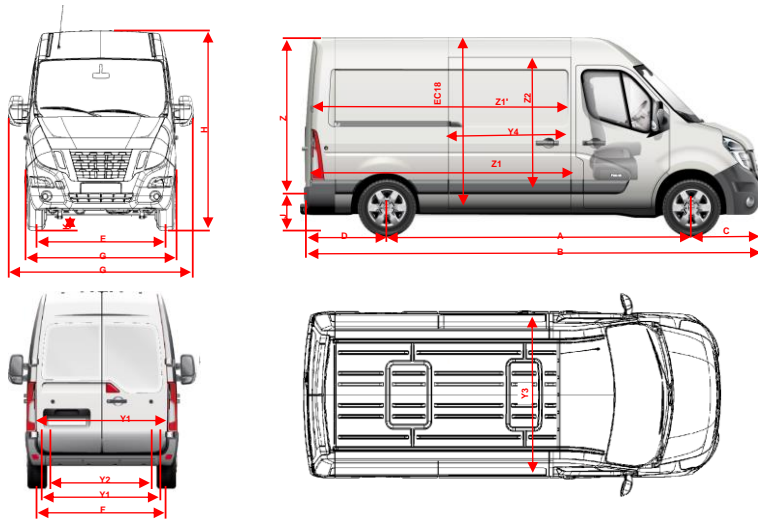
## Dimenzije in teže

OSNOVNE SPECIFIKACIJE			Pogon spredaj						Pogon zadaj					
Zadnja kolesa			Enojna						Enojna			Dvojna		
Dolžina			L1		L2		L3		L4			L4		
Višina	H1	H2	H2		H2		H3		H2	H3	H2	H2	H3	
Volumen tovornega prostora (m <sup>3</sup> )	8,0	9,0	10,8		13,0		14,8		14,9	17,0	12,4	14,9	17,0	
Največja skupna teža (t)	3,3	3,5	3,3	3,5	3,5		3,5		3,5	3,5	3,5	3,5	3,5	4,5
ZUNANJE DIMENZIJE (mm)														
Skupna dolžina	B	5.048		5.548		6.198		6.848			6.198	6.848		
Skupna višina	Min	H	2.290	2.485	2.482	2.486	2.475	2.731	2.507	2.764	2.533	2.541	2.792	
	Max	H	2.303	2.500	2.495	2.499	2.488	2.744	2.527	2.786	2.549	2.557	2.808	
Medosna razdalja	A	3.182		3.682		4.332		4.332			3.682	4.332		
Prednji previs	C	842												
Zadnji previs	D	1.024						1.674						
Skupna širina	brez ogledal	G2	2.070											
	z ogledali	G1	2.470											
Širina med kolesi spredaj	E	1.750												
Širina med kolesi zadaj	F	1.730						1.612						
Oddaljenost od tal	Min	K	182	186	174	178	172	169	197	181	167			
	Max	K	190	194	181	185	181	179	208	191	178			
DIMENZIJE TOVORNEGA / PRTLJAŽNEGA PROSTORA (mm)														
Dolžina	Max	Z1	2.583		3.083		3.733		4.383			3.733	4.383	
	pri 1100mm nad podom	Z1'	2.530		3.030		3.680		4.330			3.680	4.330	
Širina	Max	Y3	1.765											
	med koloteki	Y2	1.380		1.380		1.380			1.080				
Višina	Max	J1	1.700	1.894	1.894		1.894	2.144	1.798	2.048	1.798	1.798	2.048	
	Nakladalna višina	Min	J1	546	547	545	548	543	542	682	680	706	701	700
Drсна vrata	širina	Y4	1.050		1.270		1.270			1.270				
	višina	Z2	1.581	1.780	1.780		1.684							
Zadnja vrata	širina	Y1	1.580											
	višina	Z	1.627	1.820										
Prostornina	m <sup>3</sup>		7,75	8,62	10,31	12,48	14,13	14,90	17,00	11,85	13,91	15,84		
TEŽE (kg)														
Največja skupna teža			3.300	3.500	3.300	3.500	3.500		3.500			3.500	4.500	
Teža vozila *	enojni turbo		1977-2229	1965-2229	2046-2309	2046-2319	2090-2399	2130-2399	-	-	-	-	-	
	dvojni turbo		1977-2238	1974-2238	-	2055-2328	2099-2408	2139-2408	2398-2668	2429-2698	2375-2613	2453-2789	2495-2826	2495-2831
Največja nosilnost **	enojni turbo		1071-1323	1271-1535	991-1254	1181-1454	1101-1410	1101-1370	-	-	-	-	-	
	dvojni turbo		1062-1323	1262-1526	-	1172-1445	1092-1401	1092-1361	832-1102	802-1071	887-1125	711-1047	674-1005	1669-2005
Največja obremenitev preme **	spredaj		1.569	1584 <sup>ST</sup> -1592 <sup>TT</sup>	1.657	1698 <sup>ST</sup> -1705 <sup>TT</sup>	1803 <sup>ST</sup> -1810 <sup>TT</sup>	1799 <sup>ST</sup> -1806 <sup>TT</sup>	1.850					
	zadaj		1.731	1908 <sup>TT</sup> -1916 <sup>ST</sup>	1.643	1795 <sup>TT</sup> -1802 <sup>ST</sup>	1690 <sup>TT</sup> -1697 <sup>ST</sup>	1694 <sup>TT</sup> -1701 <sup>ST</sup>	2.300			2.445		3.145
Največja teža prikolice	z zavorami		2.500						3.000					
	brez zavor		750											
ZMOGLJIVOSTI (m)														
Min. obračalni krog	med stenami		12,5		14,1		16,2		16,2			14,1	16,2	
	med pločniki		12,0		13,6		15,7		15,7			13,6	15,7	
REZERVOAR ZA GORIVO														
Kapaciteta rezervoarja za gorivo (l)			80,0											
Kapaciteta rezervoarja za AdBlue (l)			20,0											

ST - Enojni Turbo, TT - Dvojni Turbo

\* Teža vozila = - v voznem stanju - brez voznika ali potnikov - s tekočinami in orodjem

\*\* Opcijska oprema vpliva na nosilnost vozila



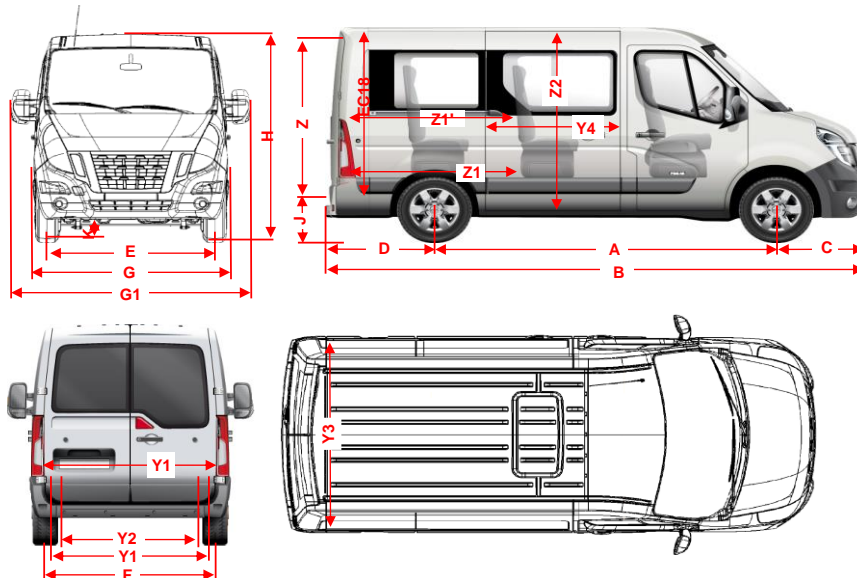
# Renault MASTER - Podaljšana kabina

## Dimenzije in teže

OSNOVNE SPECIFIKACIJE					
Pogon		Spredaj			
Zadnja kolesa		Enojna			
Dolžina		L1	L2	L3	
Višina		H1	H2	H2	
Volumen tovornega prostora (m <sup>3</sup> )		5,0	6,9	9,0	
Največja skupna teža (t)		3,3	3,5	3,5	
ZUNANJE DIMENZIJE (mm)					
Skupna dolžina	B	5.048	5.548	6.198	
Skupna višina	Min H	2.290	2.486	2.475	
	Max H	2.303	2.502	2.496	
Medosna razdalja	A	3.182	3.682	4.332	
Prednji previs	C	842	842	842	
Zadnji previs	D	1.024	1.024	1.024	
Skupna širina	brez ogledal G	2.070	2.486	2.475	
	z ogledali G1	2.470	2.502	2.496	
Širina med kolesi spredaj	E	1.750	1.750	1.750	
Širina med kolesi zadaj	F	1.730	1.730	1.730	
Oddaljenost od tal	Max K	182	174	172	
DIMENZIJE TOVORNEGA / PRTLJAŽNEGA PROSTORA (mm)					
Dolžina	Max Z1	1.716	2.175	2.825	
	pri 1000mm nad podom Z1'	1.531	1.990	2.640	
Širina	Max Y3	1.765	1.765	1.765	
	med koloteki Y2	1.380	1.380	1.380	
Višina	Max EC18	1.700	1.894	1.894	
Nakladalna višina	Min J1	546	545	543	
	Max J1	564	562	557	
	J1	564	562	557	
Drсна vrata	širina Y4	1.050	1.270	1.270	
	višina Z2	1.581	1.780	1.780	
Zadnja vrata	širina Y1	1.580	1.580	1.580	
	višina Z	1.627	1.820	1.820	
TEŽE (kg)		dCi 110 / 130	dCi 145	dCi 130 / 145 / 170	
Največja skupna teža		3.300	3.500	3.500	
Teža vozila *		2127-2367	2205-2459	2286-2549	
Največja nosilnost **		933-1173	1041-1295	951-1214	
Največja obremenitev preme **	spredaj	1.563	1.703	1.849	
	zadaj	1.737	1.797	1.651	
Največja teža prikolice	z zavorami	2.500	2.500	2.500	2.500
	brez zavor	750	750	750	750
ZMOGLJIVOSTI (m)					
Min. obračalni krog	med stenami	12,5	14,1	16,2	
	med pločniki	12,0	13,6	15,7	
REZERVOAR ZA GORIVO					
Kapaciteta rezervoarja za gorivo (l)			80,0		
Kapaciteta rezervoarja za AdBlue (l)			20,0		

\* Teža vozila = - v voznem stanju - brez voznika ali potnikov - s tekočinami in orodjem

\*\* Opcijska oprema vpliva na nosilnost vozila



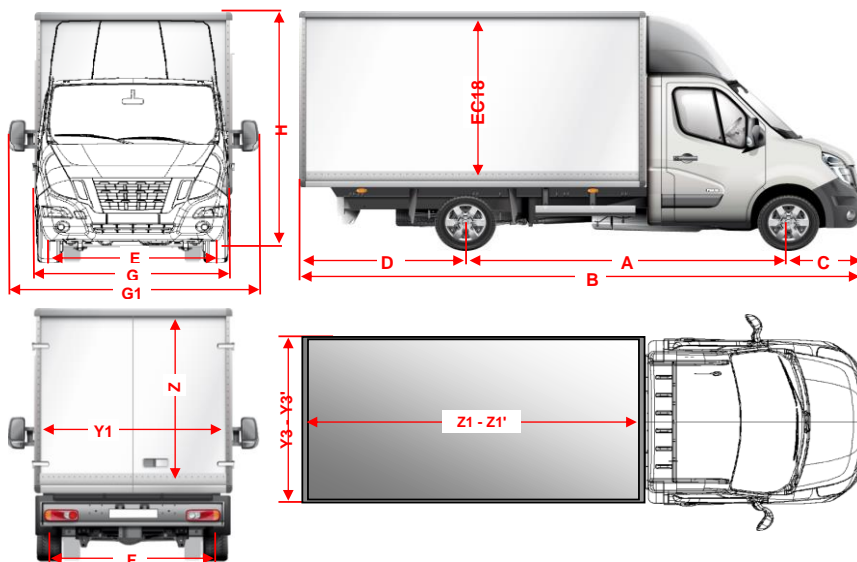
# Renault MASTER - Grand volume

## Dimenzije in teže

OSNOVNE SPECIFIKACIJE			
Pogon		Spredaj	Zadaj
Zadnja kolesa		Enojna	Dvojna
Dolžina		L3	L4
Višina		H1	H1
Volumen tovornega prostora (m <sup>3</sup> )		20,0	20,0
Največja skupna teža (t)		3,5 t	4,5 t
ZUNANJE DIMENZIJE (mm)			
Skupna dolžina	B	6.662	6.862
Skupna višina	H	3.250	3.250
Medosna razdalja	A	4.332	4.332
Prednji previs	C	842	842
Zadnji previs	D	1.488	1.688
Skupna širina brez ogledal z ogledali	G	2.070	2.070
	G1	2.654	2.654
Širina med kolesi spredaj	E	1.750	1.750
Širina med kolesi zadaj	F	1.730	1.612
Oddaljenost od tal	Max K	-	-
DIMENZIJE TOVORNEGA / PRTLJAŽNEGA PROSTORA (mm)			
Dolžina	Max Z1	4.170	4.370
	pri 1100mm nad podom Z1'	4.100	4.300
Širina	Zunanja Y3	2.220	2.220
	Notranja Y2	2.150	2.150
Višina	Max EC18	2.200	2.200
Zadnja vrata	širina Y1	2.105	2.105
	višina Z	2.165	2.165
TEŽE (kg)			
Največja skupna teža		3.500	4.500
Teža vozila *		2400-2815	2495-2831
Največja nosilnost **		685-1100	1669-2005
Največja obremenitev preme **	spredaj	1.691	1.850
	zadaj	1.809	2.300
Največja teža prikolice	z zavorami	2.500	3.000
	brez zavor	750	750
ZMOGLJIVOSTI (m)			
Min. obračalni krog	med stenami	14,1	16,2
	med pločniki	13,6	15,7
REZERVOAR ZA GORIVO			
Kapaciteta rezervoarja za gorivo (l)			80,0
Kapaciteta rezervoarja za AdBlue (l)			20,0

\* Teža vozila = - v voznem stanju - brez voznika ali potnikov - s tekočinami in orodjem

\*\* Opcijska oprema vpliva na nosilnost vozila



# Renault MASTER - Furgon Euro 6

## Tehnične karakteristike

MOTOR	dCi 110	dCi 130	Energy dCi 145 Twin Turbo	Energy dCi 165 Twin Turbo	Energy dCi 170 Twin Turbo	dCi 170 BVR
Gorivo	Dizel					
Emisijski standard	Euro 6		Euro 6/VI	Euro VI	Euro 6	
Katalizator / Filter trdih delcev	Katalizator + Filter trdih delcev + SCR					
Turbina TGF : fiksna TGV : spremenljiva geometrija	TGF	TGF	Twin Turbo	Twin Turbo	TG V	
Stop&Start	Brez	Brez	DA	DA	DA	
<b>SPECIFIKACIJE MOTORJA</b>						
Prostornina (cm <sup>3</sup> )	2298					
št.valjev / št.ventilov	4 / 16					
Max moč kW CEE (KM) pri obr/min	81 (110) / 3500	96 (130) / 3500	107 (145) / 3500	120 (165) / 3500	125 (170) / 3500	125 (170) / 3500
Max navor Nm CEE	290	320 (EURO6) / 330 (Euro VI)	360	380	380	380
Vrsta vbrizga	Neposredni skupni vod					
<b>MENJALNIK</b>						
Pogon spredaj (FWD) / zadaj (RWD)	FWD	FWD	FWD/RWD	FWD/RWD	FWD	FWD
Tip	PF6	PF6	PF6 / ZF4	PF6 / ZF4	PF6	PA0
Način prestavljanja	Ročni	Ročni	Ročni	Ročni	Ročni	Robotizirani
Število prestav	6	6	6	6	6	6
<b>PORABA IN IZPUSTI norma CEE n°93/116 v l/100km</b>						
Mestna vožnja	8,8	8,8	7,4-8,5	8,2-8,5	7,6	7,7
Izven mestna vožnja	7,0	7,0	6,6-8,6	7,1-8,6	8,6	6,8
Kombinirana	7,7	7,7	6,9-8,6	7,5-8,6	7,0	7,1
CO <sup>2</sup> (g/km) kombinirana	201	201	179-222	195-222	183	184

<b>PLATIŠČA IN PNEVMATIKE</b>						
Verzija	Pogon spredaj			Pogon zadaj		
	Dovoljena skupna masa		3.5T	Kolesa		Dvojna
Velikost platišča	R16			R16	R16	
Referenčna pnevmatika	Single Turbo 215/65	Twin Turbo 225/65	225/65	235/65		195/75