

# Renault MASTER - Furgon FWD

## Cenik vozil

01.08.2016

### MASTER Furgon - pogon spredaj FWD

Dizelski motor	kW (KM)	CO2 (g/km)	L1		L2		L3	
			H1 P2	H2 P3	H2 P2	H2 P3 PRO+	H2 P3 PRO+	H3 P3
dCi 110	81 (110)	207	18.800 €	--	19.800 €	--	--	--
dCi 110 Stop&Start	81 (110)	197	19.100 €	--	20.100 €	--	--	--
dCi 125	92 (125)	207	19.200 €	20.200 €	20.200 €	20.700 €	21.200 €	21.700 €
Energy dCi 135 Twin Turbo	100 (135)	177	20.100 €	21.100 €	--	21.600 €	22.100 €	22.600 €
Energy dCi 165 Twin Turbo	120 (165)	177	21.000 €	22.000 €	--	22.500 €	23.000 €	23.500 €
dCi 150 BVR	110 (150)	209	--	--	--	22.300 €	--	--

Komercialne karakteristike:

L1 = dolžina 5,0 m

L2 = dolžina 5,5 m

L3 = dolžina 6,2 m

H1 = višina 2,3 m

H2 = višina 2,5 m

H3 = višina 2,8 m

P2 = max.skupna teža 3,3 t

P3 = max.skupna teža 3,5 t

Energy =

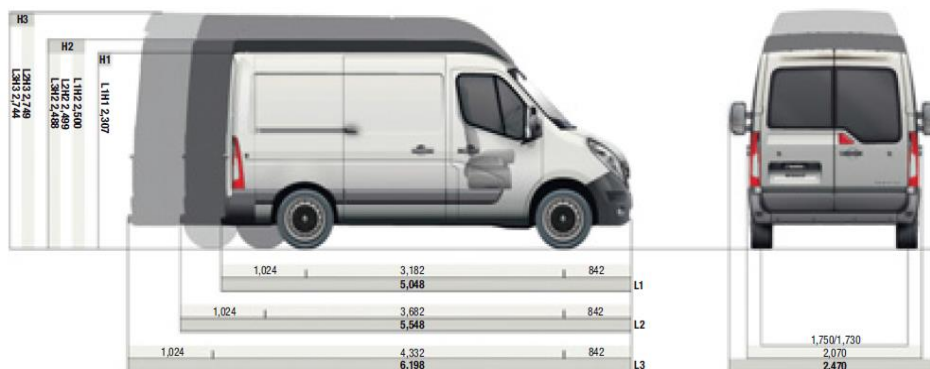
- Dva turbinska polnilnika Twin Turbo

- Sistem Stop&Start

- Gumb za varčno vožnjo ECO Mode

- Sistem Energy Smart Management

PRO+ = verzije imajo dodatni komercialni popust



Cenik velja do preklica oz. novega cenika. Renault Slovenija si pridržuje pravico do morebitnih sprememb informacij, ki so podane v ceniku.

Za podrobnejše informacije se obrnite na pooblaščenega prodajalca Renault.

Vse navedene cene so maloprodajne v EUR brez 22% DDV.

RENAULT NISSAN SLOVENIJA, d.o.o., DIREKCIJA MARKETING

# Renault MASTER - Furgon RWD

## Cenik vozil

01.08.2016

### MASTER Furgon - pogon zadaj RWD

Dizelski motor	kW (KM)	CO2 (g/km)	L3		L4				
			H2 P5	H3 P5	H2		H3		
					P3	P4	P3	P4	P5
Energy dCi 135 Twin Turbo	100 (135)	177	26.600 €	27.100 €	24.100 €	--	24.600 €	--	27.600 €
Energy dCi 165 Twin Turbo	120 (165)	177	--	28.000 €	25.000 €	26.000 €	25.500 €	26.500 €	28.500 €

L3 = dolžina 6,2 m

L4 = dolžina 6,8 m

H2 = višina 2,5 m

H3 = višina 2,8 m

P3 = max.skupna teža 3,5 t (enojna kolesa zadaj)

P4 = max.skupna teža 3,5 t (dvojna kolesa zadaj)

P5 = max.skupna teža 4,5 t (dvojna kolesa zadaj)

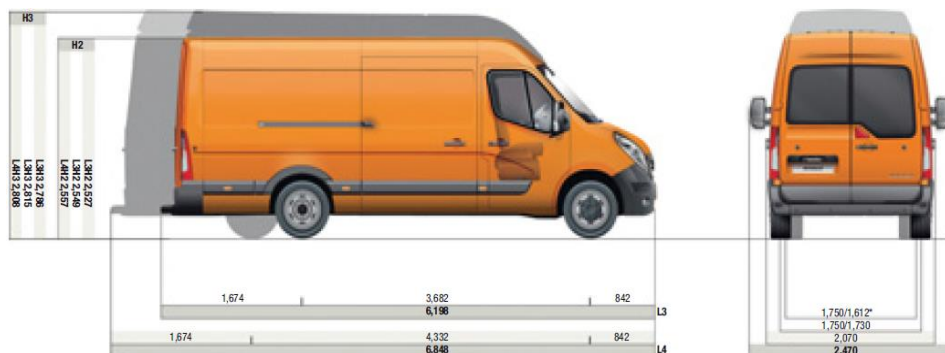
Energy =

- Dva turbinska polnilnika Twin Turbo

- Sistem Stop&Start

- Gumb za varčno vožnjo ECO Mode

- Sistem Energy Smart Management



Cenik velja do preklica oz. novega cenika. Renault Slovenija si pridržuje pravico do morebitnih sprememb informacij, ki so podane v ceniku.

Za podrobnejše informacije se obrnite na pooblaščenega prodajalca Renault.

Vse navedene cene so maloprodajne v EUR brez 22% DDV.

RENAULT NISSAN SLOVENIJA, d.o.o., DIREKCIJA MARKETING

# Renault MASTER - Podaljšana kabina

## Cenik vozil

01.08.2016

Dizelski motor	kW (KM)	CO2 (g/km)	L2	L3
dCi 125	92 (125)	207	22.600 €	23.100 €
Energy dCi 135 Twin Turbo	100 (135)	177	23.500 €	24.000 €
Energy dCi 165 Twin Turbo	120 (165)	177	--	24.900 €
Tovorni prostor [m <sup>3</sup> ]			6,9	9

L2 = dolžina 5,5 m

L3 = dolžina 6,2 m

H2 = višina 2,5 m

P3 = max.skupna teža 3,5 t

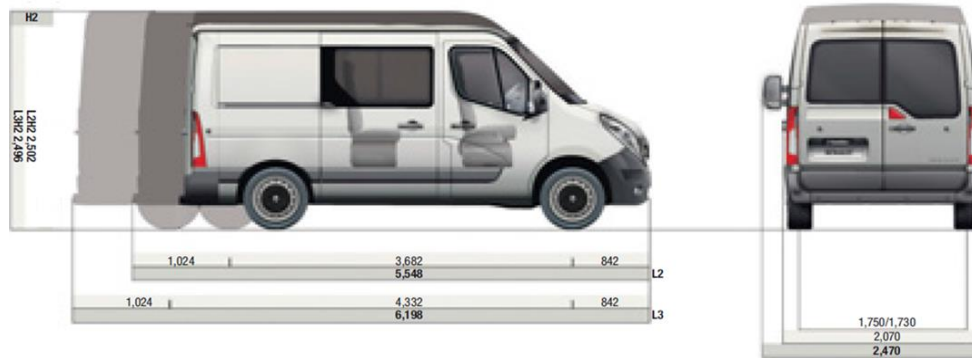
Energy =

- Dva turbinska polnilnika Twin Turbo

- Sistem Stop&Start

- Gumb za varčno vožnjo ECO Mode

- Sistem Energy Smart Management



Cenik velja do preklica oz. novega cenika. Renault Slovenija si pridržuje pravico do morebitnih sprememb informacij, ki so podane v ceniku.

Za podrobnejše informacije se obrnite na pooblaščenega prodajalca Renault.

Vse navedene cene so maloprodajne v EUR brez 22% DDV.

RENAULT NISSAN SLOVENIJA, d.o.o., DIREKCIJA MARKETING

# Renault MASTER - Grand Volume

## Cenik vozil

01.08.2016

Dizelski motor	kW (KM)	CO2 (g/km)	Pogon spredaj FWD	Pogon zadaj RWD
			L3 P3	L4P4
dCi 125	92 (125)	216	26.700 €	31.700 €
Energy dCi 165 Twin Turbo	120 (165)	177	--	32.600 €

Tovorni prostor [m <sup>3</sup> ]	19,3	20
-----------------------------------	------	----

L3 = dolžina 6,2 m

L4 = dolžina 6,8 m

P3 = max.skupna teža 3,5 t (enojna kolesa zadaj)

P5 = max.skupna teža 4,5 t (dvojna kolesa zadaj)

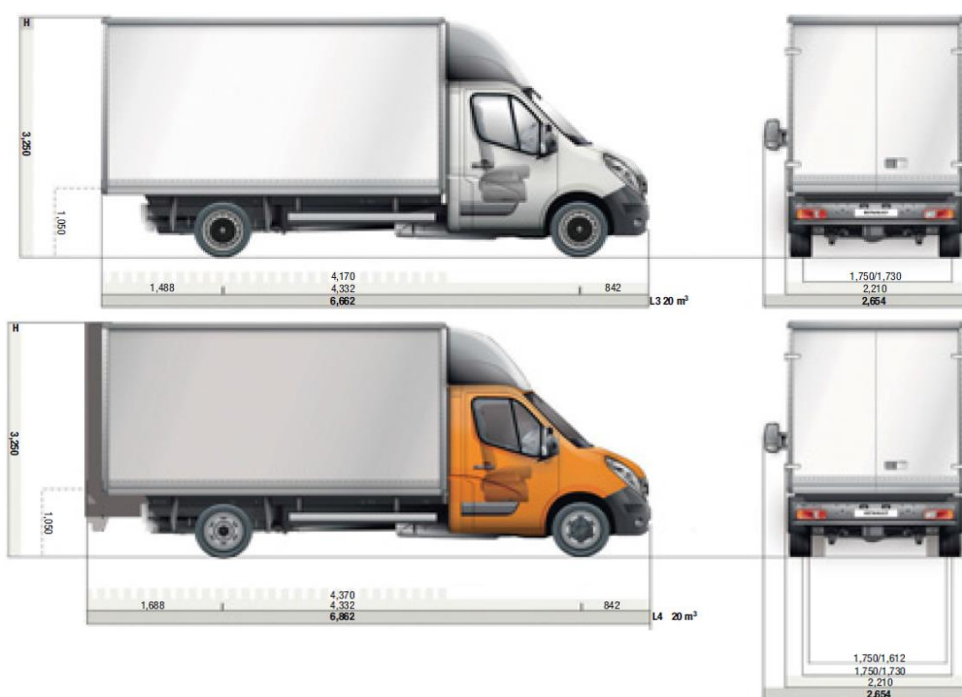
Energy =

- Dva turbinska polnilnika Twin Turbo

- Sistem Stop&Start

- Gumb za varčno vožnjo ECO Mode

- Sistem Energy Smart Management



Cenik velja do preklica oz. novega cenika. Renault Slovenija si pridržuje pravico do morebitnih sprememb informacij, ki so podane v ceniku.

Za podrobnejše informacije se obrnite na pooblaščenega prodajalca Renault.

Vse navedene cene so maloprodajne v EUR brez 22% DDV.

RENAULT NISSAN SLOVENIJA, d.o.o., DIREKCIJA MARKETING

# Renault MASTER - Furgon

## Cenik opcij

	Koda	Furgon		Podaljšana kabina	Grand volume
		Pogon spredaj	Pogon zadaj		
<b>VARNOST</b>					
<b>Paket VARNOST</b> - Alarmna naprava - Protivlomno centralno zaklepanje	PKSEC5	300€	300€	300€	300€
<b>Paket VIDLJIVOST</b> - Meglenki spredaj - Brisalniki s senzorjem za dež	PKRD02	150€	150€	150€	150€
<b>Paket PARKIRNI SENZORJI</b> - Pomoč pri parkiranju zadaj - Tempomat	PKSEK1	300€	300€	300€	-
Prednja varnostna blazini za sopotnika	AIRBA2	250€	250€	250€	250€
Stranski varnostni blazini za voznika in sopotnika (14, 15)	BLA34	210€	210€	-	210€
Ogledalo za mrtvi kot	RTVI02	50€	50€	50€	50€
Asistenca za ohranjanje pravilne smeri na voznem pasu (24, 34)	DLIGM1	230€	230€	230€	230€
Samodejni vklop in izklop dolgih luči (16, 38)	ALEAHL	230€	230€	230€	230€
Dodatna žarometa za ovinek	PROJ2	100€	100€	100€	100€
Indikator tlaka v pnevmatikah	INTLAK	50€	-	-	-
Kamera za vzvratno vožnjo + Pomoč pri parkiranju zadaj (37)	RDAR03	300€	300€	300€	-
Kovinska zaščita pod motorjem	PROSCS	90€	90€	90€	90€
<b>UDOBJE</b>					
<b>Paket LUXE</b> - Satinasti vložki na prestavni ročici in zračnikih - Ročice vrat na notranji strani v kromu - Dodatna kromirana obroba okoli merilnikov - Sredinska konzola v 3M foliji z vzorčastim motivom	PRLUXE	200€	200€	200€	200€
Avtomatska klimatska naprava (16)	KLIMAG	500€	500€	500€	500€
Tempomat	REGVIT	150€	150€	150€	150€
Voznikov sedež nastavljiv po dolžini, višini, naklonu in v ledvenem delu z naslonom za roko	COLOMB	50€	50€	50€	50€
Vzmeten voznikov sedež z naslonom za roko (1, 17)	SEDLER	550€	550€	550€	550€
Samostojen sovoznikov sedež nastavljiv po dolžini, višini, naklonu in v ledvenem delu z naslonom za roko	PARLOM	50€	50€	50€	50€
Paket za kadičce	AVCACF	10€	10€	10€	10€
Ključ s tremi gumbi	SOP03	100€	100€	100€	-
Ključ z obeskom za prostoročno odlepanje	SOP02A	300€	300€	300€	300€
<b>KOMUNIKACIJA</b>					
<b>Multimedijski sistem R-link Evolution</b> - Zaslona na dotik - Navigacijska naprava Carminat TomTom - Radio MP3, USB, Bluetooth - Spletna povezava - Kartografija Evrope	PKLT03	1130€	1130€	1130€	1130€
<b>Multimedijski sistem MediaNav Evolution (35)</b> - Vgrajen zaslon na dotik 7" - Navigacijska naprava Carminat TomTom - Radio MP3, USB, Bluetooth - Kartografija vzhodne Evrope	NAV0G2 RAD14D MAPEST	750€	750€	750€	750€
Radio CD MP3 z AUX, USB in Bluetooth vmesnikom, integriran zaslon	RAD51A	350€	350€	350€	350€
Radio AM, FM z AUX, USB in Bluetooth vmesnikom, integriran zaslon	RAD33A	250€	250€	250€	250€
<b>ZUNANJOST</b>					
Kovinska ali posebna barva		750€	750€	750€	750€
Stopnica v zadnjem odbijaču	MPDAR	160€	5	160€	160€
Zaščitne zavesice na sprednjih in zadnjih kolesih	BARAV	50€	50€	50€	50€
Kolesni pokrovi (8)	ENJ002	50€	50€	50€	50€

# Renault MASTER - Furgon

## Cenik opcij

	Koda	Furgon		Podaljšana kabina	Grand volume
		Pogon spredaj	Pogon zadaj		

FUNKCIONALNOST					
<b>Paket PRO+ Navi (35)</b> - Multimedijski sistem MediaNav Evolution - Kartografija vzhodne Evrope - Tempomat - Meglenki spredaj - Lesena proti zdrsn obloga tal - Parkirni senzorji zadaj - Brisalniki s senzorjem za dež	PKSPT1	1600€	1600€	1600€	-
<b>Paket PRO+</b> - Tempomat - Meglenki spredaj - Lesena proti zdrsn obloga tal - Parkirni senzorji zadaj - Brisalniki s senzorjem za dež - Radio CD MP3 z AUX, USB in Bluetooth vmesnikom	PKLUGT	1200€	1200€	1200€	-
<b>Paket FUNKCIONALNOST (18)</b> - Vrtljiva mizica za dokumente / prenosnik + predal pod sopotnikovo klopjo - Zložljivo držalo za dokumente (A5) - Pokrov predala na sredini armaturne plošče	PKAGL2	200€	200€	200€	200€
Dodaten ključ	CLESUP	50€	50€	50€	50€
Ogrevani stekli zadaj (21, 22)	OZS	50€	50€	50€	-
Tahograf (21, 23, 34)	CTL	400€	400€	400€	400€
Kit za popravilo pnevmatik (6)	KTGREP	0€	0€	0€	0€
105 literski rezervoar za gorivo (7)	100L	50€	50€	50€	50€
Mehanska zapora zadnjega diferenciala (11)	BLARR	-	700€	-	700€
Vlečna kljuka	KLJUKA	200€	200€	200€	-
Lestev na zadnjih desnih vratih za dostop do strehe (4)	ECHLPT	300€	300€	-	-
4 aluminijasti strešni nosilci - max obremenitev 50 kg / nosilec (4)	STNOS	600€	600€	-	-
Aluminijasta strešna galerija + pohodna steza + rolo za lažje natovarjanje dolgih predmetov (4)	GALER2	1100€	1100€	-	-
TOVORNI PROSTOR					
Lesena proti zdrsn obloga tal	LESPRT	400€	400€	400€	-
Z lesom obloženi stranici - do vrha (25, 26)	HLIN02	600€	600€	600€	-
Pritrdilna mesta na podu in bokih tovornega prostora (tudi v kombinaciji z lesenim podom in/ali stranicami)	PTANCC	50€	50€	50€	-
12V vtičnica v tovornem prostoru	PRIACC	50€	50€	50€	-
Pločevinasta pregradna stena z oknom	STPREG	80€	80€	-	S
Leva pločevinasta stena z drsnim steklom	PNLGVO	150€	150€	150€	-
Pločevinasta leva drsna vrata brez stekla (19)	LDVPLO	350€	350€	-	-
Leva drsna vrata z drsnim steklom	LDVSTE	450€	450€	450€	-
Desna drsna vrata z drsnim steklom	BOCOKN	150€	150€	150€	-
Pločevinasta dvokrilna vrata zadaj z odpiranjem 270° (5, 20)	270PLO	150€	150€	150€	-
Zastekljena dvokrilna vrata zadaj z odpiranjem 180°	PARV18	100€	100€	100€	-
Zastekljena dvokrilna vrata zadaj z odpiranjem 270° (5, 20)	270STK	200€	200€	200€	-

# Renault MASTER - Furgon

## Cenik opcij

	Koda	Furgon		Podaljšana kabina	Grand volume
		Pogon spredaj	Pogon zadaj		

PREDELAVE					
Dvižna roleta zadaj	RICOUL	-	-	-	700€
3D deflektor z odlagalnim prostorom nad voznikovo kabino	CAPUCI	-	-	-	700€
Možnost vleke prikolice do 3,5T (9)	CHG35H	-	100€	-	-
Krilna bočna vrata	PLDBT	-	-	-	1100€
Mrežasti žepi zadaj - eden na strani in 2 na vrhu	RAGAC1	-	-	50€	-
Oblazinjenje stropa zadaj (13)	HABPV1	-	-	500€	-
Brez pregradne stene (31)	SANCL	0€	-	S	-
Brez klimatske naprave	CHAUFO	-100€	-100€	-100€	-100€
Alternator 185 A (36)	ALT02	80€	S	S	S
Akumulator 950 A (39)	BATREF	80€	-	80€	80€
Dodatno kablovje za adaptacije (21) - 6 žilni konektorjem v armaturni plošči na voznikovi strani - 12V (40A) konektor pod sovoznikovim zategovalnikom varnostnega pasu	CABADP	50€	50€	50€	50€
Konektor za dostop do parametrov vozila (hitrost vozila, obrati motorja, pozicija sklopke, utripači, ...) (21, 34)	BOIADP	100€	100€	100€	100€
Dodatna jermenica na motorju (10, 21, 24, 27)	ELVTIC	100€	100€	100€	100€
PTO priključek na menjalniku z gumbom na armaturni plošči (11, 28, 29)	PRISM	-	600€	-	600€
Brez ECO mode (30)	SECODR	0€	0€	0€	0€
Hitri prosti tek (1.300 obr/min)	RALENT	50€	50€	50€	50€
Zastekljeni boki tovornega prostora (za drsnimi vrati) (32, 33)	BOKSTK	200€	-	-	-

### Opombe:

- (1) Ni možno na verzijah podaljšana kabina L2
- (2) Ni možno na verzijah L4H2P3 in L4H3P3
- (4) Ni možno na vezijah z višino H3
- (5) Ni možno na vezijah z dolžono L1
- (6) Ni možno na vezijah skupno nosilnostjo P4 in P5
- (7) Ni možno na verzijah Grand Volume s pogonom zadaj
- (8) Ni možno na verzijah z dvojnimi kolesi zadaj (skupna nosilnost P4 in P5)
- (9) Na voljo samo na verzijah Furgon RWD P4
- (10) Ni na voljo na verzijah z robotiziranim menjalnikom
- (11) Na voljo samo na verzijah z zadnim pogonom
- (12) Serijsko na verzijah dolžine L3 in L4
- (13) Ni možno z levimi drsnimi stranskimi vrati
- (14) Obvezno s samostojnim sovoznikovim sedežem
- (15) Obvezno s prednjo varnostno blazino za sopotnika
- (16) Obvezno s paketom VIDLJIVOST
- (17) Ni možno s stranskimi varnostnimi blazinami
- (18) Ni možno s stransko varnostno blazino za sopotnika
- (19) Ni možno z desnimi drsnimi vrati s steklom
- (20) Ni možno z lestevijo na zadnjih vratih
- (21) Obvezno z alternatorjem 185 A, kjer ni že v serijski opremi
- (22) Obvezno z zadnjimi vrati s steklom
- (23) Obvezno s konektorjem za dostop do parametrov vozila
- (24) Obvezno z dodatnim kablovjem za adaptacije
- (25) Obvezno z lesenim podom ali paketom PRO+
- (26) Ni možno s steklom na levi in desni strani tovornega prostora
- (27) Pri motorjih z enojno turbino (dCi 110 & 125) obvezno brez klimatske naprave
- (28) Ni možno s hitrim prostim tekom
- (29) Pri motorjih Energy obvezno brez ECO mode
- (30) Možno samo na motorjih Energy
- (31) Obvezno brez klimatske naprave
- (32) Obvezno v kombinaciji s steklom v bokih v 2. vrsti
- (33) Samo na verzijah L2H2 in L3H2 z motorjem TwinTurbo
- (34) Serijsko na vezijah skupno nosilnostjo P5
- (35) Ni možno v kombinaciji s paketom FUNKCIONALNOST
- (36) Pri verziji Furgon, pogon spredaj, serijsko na motorjih Energy
- (37) Ni možno v kombinaciji s paketom PRO+ in PRO+ Nav
- (38) Obvezno z asistenco za ohranjanje pravilne smeri na voznem pasu
- (39) Možno samo na motorju dCi 110 & 125 brez Start& Stop

# Renault MASTER - Furgon

## Serijska oprema

### SERIJSKA OPREMA FURGON

#### Varnost

Celna varnostna blazina za voznika  
ABS - elektronska porazdelitev zavorne sile  
ASR - sistem za preprečevanje zdrsa pogonskih koles pri speljevanju  
ESP - sistem za nadzor stabilnosti vozila  
Hill Start Assist - sistem za pomoč pri speljevanju v klanec  
Extended Grip - sistem za boljši oprijem na neutrjenih terenih  
Trailer swing assist - sistem za pomoč pri zanašanju prikolice  
Elektronska blokada zagona motorja  
Samodejno zaklepanje vrat med vožnjo  
Dnevne luči  
Tritočkovni varnostni pasovi spredaj + zadaj pri podaljšani kabini  
Po višini nastavljiva prednja varnostna pasova (za sedeža na zunanjih straneh)  
Tretja zavorna luč  
Vzglavniki spredaj nastavljivi po višini  
Močnejši smerokazi na vzvratnih ogledalih (16W)

#### Udobje

Električni pomik stekel spredaj - impulzno pri vozniku  
Električna nastavljiva in ogrevana zunanja ogledala  
Voznikov sedež nastavljiv po višini, dolžini in naklonu  
Tonirana stekla  
Ročna klimatska naprava  
Protiprašni filter  
Naslon za roko spredaj  
Centralno zaklepanje z daljinskim upravljanjem

#### Funkcionalnost

Rezervno kolo normalnih dimenzij  
Klop za dva sopotnika spredaj  
Poklopljiv naslon srednjega sedeža s fiksno polico za dokumente  
Rezervoar za gorivo 80 l  
Alternator 150 A (185A na motorjih Energy)  
Kratek zadnji previs

#### Dizajn

Jeklena platišča 16"  
Kolesni pokrovi mini

#### Komunikacija

Zvočnika in predoprema za radio

#### Vožnja

6 stopenjski menjalnik  
Potovalni računalnik  
Ročno nastavljanje višine prednjih žarometov

#### Tovorni prostor

Pločevinasta dvokrilna vrata zadaj z odpiranjem 180°  
Pločevinasta pregradna stena  
Leva pločevinasta stena brez stekla  
Pločevinasta desna drsna vrata brez stekla  
Pritrdilna mesta na podu tovornega prostora  
Pločevinasti boki tovornega prostora

### SERIJSKA OPREMA FURGON RWD

#### Dodatno k serijski opremi FURGON

Dolg zadnji previs  
Stopnica v zadnjem odbijaču  
Alternator 185 A  
Omejevalnik hitrosti na 90 km/h pri verzijah z nosilnostjo P5  
Tahograf pri verzijah z nosilnostjo P5

### SERIJSKA OPREMA PODALJŠANA KABINA

#### Dodatno k serijski opremi FURGON

Pregradna stena s fiksnim oknom (nad zadnjimi sedeži)  
Leva pločevinasta stena s fiksnim steklom  
Desna drsna vrata s fiksnim steklom  
Močnejše ogrevanje  
Alternator 185 A

### SERIJSKA OPREMA GRAND VOLUME

#### Dodatno k serijski opremi FURGON

Pločevinasta pregradna stena z oknom  
Alternator 185 A  
Kratek zadnji previs pri prednjem pogonu  
Dolg zadnji previs pri zadnjem pogonu  
Zunanja vzvratna ogledala na dolgih nosilcih  
Omejevalnik hitrosti na 90 km/h pri verzijah z nosilnostjo P5  
2 konektorja za dostop do informacij tovornega prostora (odprtost vrat, 3. zavorna luč, dovod elektrike, obrati motorja,



# Renault MASTER - Furgon

## Dizajn

	Koda	
<b>OBLAZINJENJE</b>		
TKANINA TEMNO KARBONSKE BARVE "KLEIDO"	DRAP01	S
<b>HARMONIJA</b>		
TEMNO SIVA	HARM01	S
<b>BARVE KAROSERIJE</b>		
<b>ENOSLOJNA BARVA</b>		
MODRA VOLGA	RNQ	O
ORANŽNA	031	O
BELA GLACIER	389	O
RUMENA CITRON	396	O
MODRA SAVIEM	423	O
MYOSOTIS	489	O
RDEČA VIF	719	O
<b>KOVINSKA BARVA</b>		
MODRA GRIS	J47	O
SIVA ETOILE	KNH	O
<b>POSEBNA BARVA</b>		
ČRNA NACRE 676	676	O

# Renault MASTER - Furgon

## Tehnične karakteristike

<b>MOTOR</b>	<b>dCi 110</b>	<b>dCi 125</b>	<b>Energy dCi 135 Twin Turbo</b>	<b>Energy dCi 165 Twin Turbo</b>	<b>dCi 150 BVR</b>
Gorivo	Dizel				
Emisijski standard	Euro 5				
Katalizator / Filter trdih delcev	Katalizator + Filter trdih delcev				
Turbina					
TGF : fiksna	TGF	TGF	Twin Turbo	Twin Turbo	TGV
TGV : spremenljiva geometrija					
Stop & Start	Da ali Brez	Brez	DA		Brez
<b>SPECIFIKACIJE MOTORJA</b>					
Prostornina (cm <sup>3</sup> )	2298		2298		2298
št.valjev / št.ventilov	4 / 16		4 / 16		4 / 16
Max moč kW CEE (KM) pri obr/min	81 (110) 3500	92 (125) 3500	100 (135) 3500	120 (165) 3500	110 (150) 3500
Max navor Nm CEE pri obr/min	285 1250-2000	310 1250-2000	340 1250-2000	360 1250-2000	350 1500-2750
Vrsta vbrizga	Neposredni skupni vod				
<b>MENJALNIK</b>					
Pogon spredaj (FWD) / zadaj (RWD)	FWD		FWD/RWD	FWD/RWD	FWD/RWD
tip	PF6		PF6 / ZF4	PF6 / ZF4	PA0 / ZA4
način prestavljanja	Ročni		Ročni		Robotizirani
število prestav	6		6		6
<b>PORABA IN IZPUSTI</b>					
norma CEE n°93/116 v l/100km					
mestna	8,1-8,9	8,1-9,2	7,1	7,6	8,5-8,8
izven mestna	7,1-7,3	7,0-7,6	6,5	7,0	7,7-8,0
kombinirana	7,4-7,7	7,4-8,2	6,7	7,2	8,0-8,3
CO <sup>2</sup> (g/km) kombinirana	197-203	194-216	167	190	209-217
<b>PLATIŠČA IN PNEVMATIKE</b>					
	<b>Pogon spredaj</b>		<b>Pogon zadaj</b>		
Dovoljena skupna masa	3.3T	3.5T	EK	DK	
velikost platišča	R16	R16	R16	R16	
referenčna pnevmatika	215/65	225/65	235/65	195/75	

# Renault MASTER - Furgon

## Dimenzije in teže

OSNOVNE SPECIFIKACIJE												
Pogon	Pogon spredaj						Pogon zadaj					
Zadnja kolesa	Enojna						Dvojna					
Dolžina	L1		L2		L3		L4		L3		L4	
Višina	H1	H2	H2		H2	H3	H2	H3	H2	H3	H3	
Volumen tovornega prostora (m <sup>3</sup> )	8,0		9,0		10,8		13,0		14,8		17,0	
Največja skupna teža (t)	3,3		3,5		3,3		3,5		3,5		4,5	

ZUNANJE DIMENZIJE (mm)															
Skupna dolžina	B	5.048		5.548		6.198		6.848		6.198		6.848			
Skupna višina	Min	H	2.290	2.485	2.482	2.486	2.475	2.731	2.507	2.764	2.533	2.797	2.541	2.792	2.792
	Max	H	2.303	2.500	2.495	2.499	2.488	2.744	2.527	2.786	2.549	2.815	2.557	2.808	2.808
Medosna razdalja	A	3.182		3.682		4.332		4.332		3.682		4.332			
Prednji previs	C							842							
Zadnji previs	D	1.024						1.674							
Skupna širina brez ogledal z ogledali	G							2.070							
	G1							2.470							
Širina med kolesi spredaj	E							1.750							
Širina med kolesi zadaj	F	1.730						1.612							
Oddaljenost od tal	Min	K	182	186	174	178	172	169	197		181		167		
	Max	K	190	194	181	185	181	179	208		191		178		

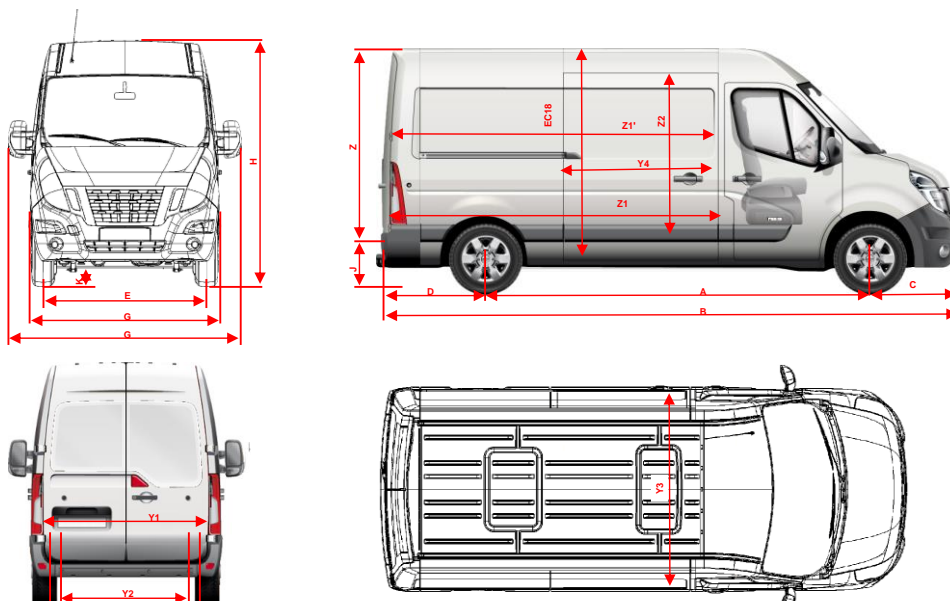
DIMENZIJE TOVORNEGA / PRTLJAŽNEGA PROSTORA (mm)																							
Dolžina	Max	Z1	2.583		3.083		3.733		4.383		3.733		4.383										
	pri 1100mm nad podom	Z1'	2.530		3.030		3.680		4.330		3.680		4.330										
Širina	Max	Y3							1.765														
	med koloteki	Y2	1.380						1.380		1.080												
Višina	Max	J1	1.700	1.894	1.894		1.894	2.144	1.798	2.048	1.798	2.048	1.798	2.048									
Nakladalna višina	Min	J1	546						700														
	Max	J1	560						715														
Drsna vrata	širina	Y4	1.050		1.270				1.270														
	višina	Z2	1.581	1.780	1.780				1.684														
Zadnja vrata	širina	Y1							1.580														
	višina	Z							1.627														
Prostornina	m <sup>3</sup>	7,75		8,63		10,31		12,48		14,13		14,90		17,00		11,85		13,49		13,91		15,84	

TEŽE (kg)														
Največja skupna teža	3.300		3.500		3.300		3.500		3.500		4.500		3.500	
Teža vozila *	1.811	1.844	1.880	1.880	1.970	2.010	2.270	2.300	2.246	2.279	2.324	2.366	2.366	
Največja nosilnost	1.489	1.656	1.420	1.620	1.530	1.490	1.230	1.200	2.254	2.221	1.176	1.134	2.134	
Največja obremenitev preme	spredaj	1.650	1.850	1.650	1.850	1.850		1.850						
	zadaj	1.900	2.100	1.900	2.100	2.100		2.300		3.200		2.800		3.200
Največja teža prikolice	z zavorami	2.500						3.000						
	brez zavor	750												

ZMOGLJIVOSTI (m)													
Min. obračalni krog	med stenami	12,5		14,1		16,2		16,2		14,1		16,2	
	med pločniki	12,0		13,6		15,7		15,7		13,6		15,7	

REZERVOAR ZA GORIVO												
Kapaciteta rezervoarja za gorivo (l)							80,0					

\* Teža vozila = - v voznem stanju - brez voznika ali potnikov - s tekočinami in orodjem

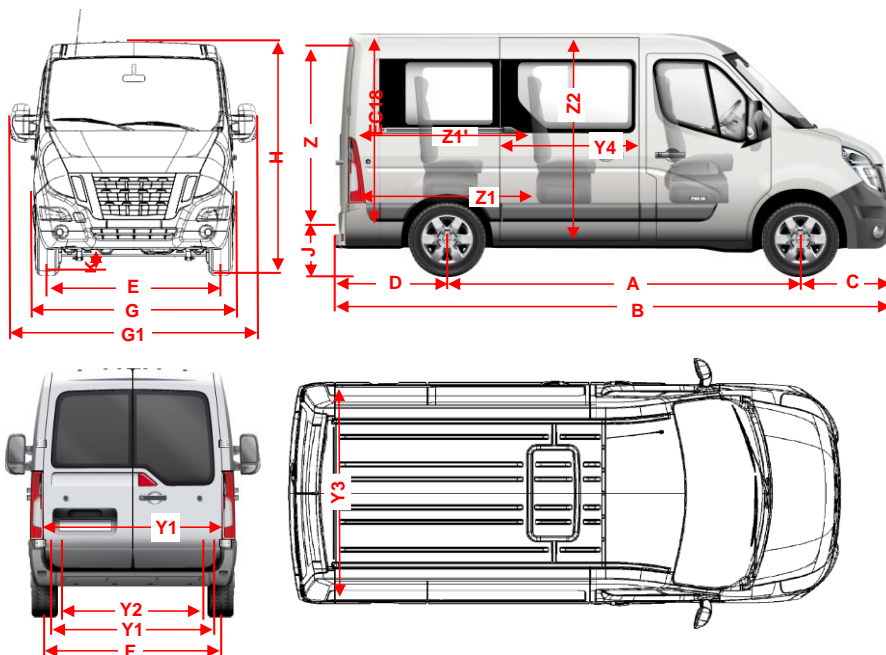


# Renault MASTER - Podaljšana kabina

## Dimenzije in teže

OSNOVNE SPECIFIKACIJE		Podaljšana kabina	
Pogon		Spredaj	
Zadnja kolesa		Enojna	
Dolžina		L2	L3
Višina		H2	H2
Volumen tovornega prostora (m <sup>3</sup> )		6,9	9,0
Največja skupna teža (t)		3,5	3,5
<b>ZUNANJE DIMENZIJE (mm)</b>			
Skupna dolžina	B	5.548	6.198
Skupna višina	Min	2.486	2.475
	Max	2.502	2.496
Medosna razdalja	A	3.682	4.332
Prednji previs	C	842	842
Zadnji previs	D	1.024	1.024
Skupna širina	brez ogledal	G	2.070
	z ogledali	G1	2.470
Širina med kolesi spredaj	E	1.750	1.750
Širina med kolesi zadaj	F	1.730	1.730
Oddaljenost od tal	Max	K	174
<b>DIMENZIJE TOVORNEGA / PRTLJAŽNEGA PROSTORA (mm)</b>			
Dolžina	Max	Z1	2.175
	pri 1100mm nad podom	Z1'	1.990
Širina	Max	Y3	1.765
	med koloteki	Y2	1.380
Višina	Max	EC18	1.894
Nakladalna višina	Min	J1	545
	Max	J1	562
Drsna vrata	širina	Y4	1.270
	višina	Z2	1.780
Zadnja vrata	širina	Y1	1.580
	višina	Z	1.820
<b>TEŽE (kg)</b>			
Največja skupna teža		3.500	3.500
Teža vozila *		2.102	2.177
Največja nosilnost		1.398	1.323
Največja obremenitev preme	spredaj	1.850	1.850
	zadaj	1.900	2.100
Največja teža prikolice	z zavorami	2.500	2.500
	brez zavor	750	750
<b>ZMOGLJIVOSTI (m)</b>			
Min. obračalni krog	med stenami	14,1	16,2
	med pločniki	13,6	15,7
<b>REZERVOAR ZA GORIVO</b>			
Kapaciteta rezervoarja za gorivo (l)		80,0	

\* Teža vozila = - v voznem stanju - brez voznika ali potnikov - s tekočinami in orodjem



# Renault MASTER - Grand Volume

## Dimenzije in teže

OSNOVNE SPECIFIKACIJE	Grand Volume	
Pogon	Spredaj	Zadaj
Zadnja kolesa	Enojna	
Dolžina	L3	L4
Višina	H1	H1
Volumen tovornega prostora (m <sup>3</sup> )	20,0	20,0
Največja skupna teža (t)	3,5t	4,5t

ZUNANJE DIMENZIJE (mm)			
Skupna dolžina	B	6.662	6.862
Skupna višina	Min	2.070	2.070
	Max	2.654	2.654
Medosna razdalja	A	4.332	4.332
Prednji previs	C	842	842
Zadnji previs	D	1.488	1.688
Skupna širina brez ogledal z ogledali	G	2.070	2.070
	G1	2.654	2.654
Širina med kolesi spredaj	E	1.750	1.750
Širina med kolesi zadaj	F	1.730	1.612
Oddaljenost od tal	Max	K	--

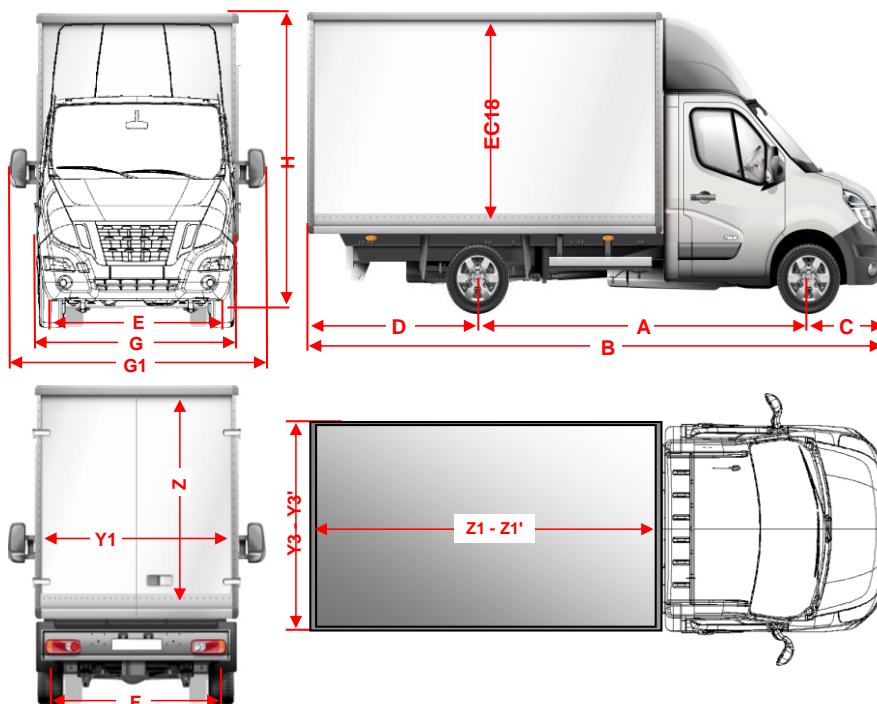
DIMENZIJE TOVORNEGA / PRTLJAŽNEGA PROSTORA (mm)				
Dolžina	Max	Z1	4.170	4.370
	pri 1100mm nad podom	Z1'	4.100	4.300
Širina	Max	Y3	2.220	2.220
	med koloteki	Y2	2.150	2.150
Višina	Max	EC18	2.200	2.200
Zadnja vrata	širina	Y1	2.105	2.105
	višina	Z	2.165	2.165

TEŽE (kg)				
Največja skupna teža			3.500	4.500
Teža vozila *			2.288	2.607
Največja nosilnost			1.212	1.893
Največja obremenitev preme	spredaj		1.850	1.850
	zadaj		2.100	3.200
Največja teža prikolice	z zavorami		2.500	3.000
	brez zavor		750	750

ZMOGLJIVOSTI (m)				
Min. obračalni krog	med stenami		14,1	16,2
	med pločniki		13,6	15,7

REZERVOAR ZA GORIVO	
Kapaciteta rezervoarja za gorivo (l)	80,0

\* Teža vozila = - v voznem stanju - brez voznika ali potnikov - s tekočinami in orodjem



# Renault MASTER FURGON

## Cenik dodatne opreme

Katalogška št.	Naziv	Cena brez DDV (€)	Maloprodajna cena (€) z ddd
<b>COUNTRY PAKET</b>			
7711427804	Aluminijasti prečni strešni nosilci (H1)	244 €	298 €
7711425820	Aluminijasti prečni strešni nosilci (H2)	244 €	298 €
7711425821	Aluminijasta strešna galerija (L1/H1)	914 €	1.115 €
7711425822	Aluminijasta strešna galerija (L1/H2)	914 €	1.115 €
8201461972	Napeljava - 13 polni priključek (Furgon in kombi)	79 €	96 €
8201461969	Napeljava - 7 polni priključek (Furgon in kombi)	72 €	88 €
7711425828	Aluminijasta prehodna steza (L1)	290 €	354 €
7711425829	Aluminijasta prehodna steza (L2)	312 €	381 €
<b>TECHNO PAKET</b>			
7711550139	Tablični računalnik Samsung T280 - bel	163 €	199 €
7711550140	Tablični računalnik Samsung T280 - črn	163 €	199 €
7711575977	Prenosni video sistem Logicom DJIX 7" (dva 7-palčna zaslona z DVD-predvajalnikom)	110 €	134 €
7711574991	Nosilec za tablični računalnik (7-10")	37 €	46 €
7711573088	Nosilec za pametni telefon (posebej za Master)	30 €	37 €
7711573089	Avto polnilec	16 €	19 €
<b>EASY PAKET</b>			
7711426006	Držalo za gasilni aparat	32 €	39 €
638502184R	Prednje kolesne zavesice	37 €	46 €
8201373014	Senzorji za vzvratno parkiranje	104 €	127 €
8201442769	Vzvratna kamera - s senčnikom (Furgon in kombi)	262 €	319 €
8201442771	Vzvratna kamera - za vozilo opremljeno brez senčnika (Furgon in kombi)	248 €	303 €
7711427996	Meglenke	112 €	137 €