



**RENAULT**  
Passion for life

# Nieuwe Renault TWINGO

Prijslijst juli 2019





VERRASSEND EN ELKE DAG WEER VERLEIDELIJK. DE NIEUWE TWINGO BIEDT EEN BREED SCALA AAN KLEUREN EN STRIPING EN TAL VAN MOGELIJKHEDEN OM HEM AAN JOUW PERSOONLIJKHEID AAN TE PASSEN. NATUREL, ACTIEF, SPORTIEF OF VOL LUXE, DE NIEUWE TWINGO IS NET ALS JIJ: ELEGANT IN ALLE OMSTANDIGHEDEN.

# Belangrijkste standaarduitrusting TWINGO

## LIFE

### Techniek en veiligheid

- Antiblokkeersysteem (ABS) met elektronische remkrachtverdeling (EBV) en noodstopbekrachtiging
- Elektronische Stabiliteits Controle (ESC) met tractiecontrole (ASR)
- Hill-start assist
- Zijwindassistent
- Zijairbags vóór (lichaam en hoofd)
- Veiligheidsgordels met gordelspanner en spankrachtbegrenzer zitplaatsen bestuurder en passagier vóór
- Veiligheidsgordels met spankrachtbegrenzer zitplaatsen achter
- C-Shape LED-dagrijverlichting en richtingaanwijzer geïntegreerd in koplampen
- Snelheidsbegrenzer
- Stuurbekrachtiging
- Halogeenkoplampen, in hoogte verstelbaar, met heldere behuizing
- ISOFIX-bevestigingssysteem voor kinderzitjes buitenste

zitplaatsen achter

- Airbags voor bestuurder en passagier vóór (uitschakelbare passagiersairbag)
- Bandenspanningscontrolesysteem
- Boordcomputer
- Schakelindicator
- Bandenreparatieset

### Comfort

- Ruitenwissers vóór met 2 snelheden en interval
- Handbediende zijruiten vóór
- Uitklapruiten achter
- Richtingaanwijzer met 'snelwegfunctie'
- Centrale portiervergrendeling met afstandbediening
- Ruitenwisser achter met sproeier, automatische activering bij inschakelen achteruitversnelling
- Lichtsensor voor automatische activering verlichting
- 12V aansluiting in middenconsole
- Verlichting in bagageruimte

### Multimedia

- Radiovoorbereiding bestaande uit bekabeling, speakers vóór en antenne

### Exterieur

- Voor- en achterbumper in carrosseriekleur
- Buitenspiegelkappen en portierhandgrepen in zwart
- Grille uitgevoerd in hoogglans zwart met chromen accenten
- Grille in voorbumper en zijstootlijst in zwart
- Achterspoiler in zwart
- Stalen wielen met wiel doppen 15'' 'Makao'
- Getint glas
- Afwerking B-stijl in mat zwart

### Interieur

- Voorstoelen met geïntegreerde en gefixeerde hoofdsteunen
- Hoofdsteunen zitplaatsen achter in hoogte verstelbaar

- Achterbankleuning neerklapbaar in 1 deel (1/1)
- Rungleuning passagiersstoel vóór neerklapbaar
- Dashboard en deurpanelen in zwart
- Omlijsting instrumentarium en middenconsole in 'Golfbal-effect'
- Omlijsting van ventilatieopeningen, versnellingspook en ring in stuurwiel in wit
- Versnellingspook in zwart
- Bekleding stof 'Noir Vichy'
- Stoel bestuurder en passagier in lengte en hoek verstelbaar
- Armsteun in de voorportieren in zwart kunststof
- Dashboardvak met klep
- 2 vaste bekerhouders in de middenconsole voor de versnellingspook
- Opbergruimte in voorportieren
- Verwijderbaar vaste hoedenplank

**LIFE vanaf € 12.490**

## COLLECTION (extra t.o.v. Life)

### Comfort

- Handbediende airconditioning
- Elektrisch verstelbare en verwarmbare buitenspiegels, bestuurderskant asferisch
- Stoel bestuurder in hoogte verstelbaar
- Elektrisch bedienbare zijruiten vóór met sneltoets voor bestuurder
- Stuurwiel in hoogte verstelbaar
- Zonneklep bestuurders- en passagierszijde vóór met make-up spiegel

### Multimedia

#### Multimediasysteem R&GO

- Digitale radio DAB+ (50W) met 2 tweeters en 2 biconce speakers, MP3 en stuurkolombediening.

- Smartphone connectiviteit met gratis applicatie die de smartphone laat fungeren als touchscreen met onder andere CoPilot® navigatie met 1 gratis te downloaden kaart naar keuze
- Bluetooth® handsfree telefoonbediening en audiostreaming (A2DP)
- USB en 3.5mm Jack-aansluiting

### Exterieur

- Stalen wielen met wiel doppen 15'' 'Vegas'
- Buitenspiegelkappen in kleurstelling afhankelijk van de themakeuze
- Sierstrips in grille in kleurstelling afhankelijk van de themakeuze
- Inleg in zijstootstrips in kleurstelling afhankelijk van de

themakeuze

- Striping naar keuze
- Achterspoiler in carrosseriekleur

### Interieur

- Achterbankleuning neerklapbaar in 2 delen (1/2 - 1/2)
- Deurpanelen gedeeltelijk in wit
- Modulaire opbergruimte van 2,1 liter in de middenconsole voor de versnellingspook, te gebruiken als 2 bekerhouders of één opbergruimte
- Versnellingspook in zwart met opdruk in zilver met chromen afwerking
- Bekleding stof 'Noir Eclipse'
- Achterbank instelbaar in 2 hoeken voor meer comfort, of praktischere bagageruimte

<b>Waarde extra uitrusting</b>	<b>€ 2.050</b>
<b>U betaalt</b>	<b>€ 1.300</b>
<b>Uw klantvoordeel is</b>	<b>€ 750</b>

**COLLECTION vanaf € 13.790**

<sup>1</sup> De werking van de bluetoothondersteuning kan verschillen, afhankelijk van het type en merk telefoon dat u gebruikt. <sup>2</sup> Afwerking bestaande uit bekleding met rand, afwerking opbergmogelijkheden en armsteun in deurpaneel in kleur afhankelijk van thema.

<sup>3</sup> Bij activering van ECO-mode worden de prestaties van de auto geoptimaliseerd, de auto reageert minder snel op het gaspedaal, er is minder koppelen en vermogen beschikbaar en beperken de snelfuncties van airco- en verwarmingssysteem.

# Belangrijkste standaarduitrusting nieuwe TWINGO

## INTENS (extra t.o.v. Collection)

### Techniek en veiligheid

- Cruise control met snelheidsbegrenzer

### Comfort

- Elektronisch geregelde airconditioning
- Regensensor voor automatische activering en bepaling snelheid ruitenwissers vóór
- Parkeersensoren achter met sonische weergave

### Multimedia

- **EASY LINK Multimediasysteem**
- Digitale radio DAB+ (50W) met 2 tweeters en 2 bi-cone speakers, MP3 en stuurkolombediening.
- 7" touchscreen
- Bluetooth® handsfree telefoonbediening en audiostreaming (A2DP)
- Ondersteuning Apple CarPlay en Android Auto

- 2 USB-aansluitingen en één 3.5mm Jack-aansluiting

### Exterieur

- Striping 'Lines'
- Sierstrips op achterbumper in chromekleur
- Grille in voorbumper in zwart en zijstootlijst in carrosseriekleur
- Buitenspiegelkappen en portierhandgrepen in carrosseriekleur
- Grille uitgevoerd in hoogglans zwart met chromen accenten en hotstamp afwerking
- Inleg in zijstootstrips in chrome
- Afwerking B-stijl in hoogglans zwart
- Lichtmetalen wielen 15" 'Argos'
- Privacy Glass achterste zijruiten en achterraut
- Buitenspiegelkappen in kleurstelling afhankelijk van de themakeuze komen te vervallen

- Sierstrips in grille in kleurstelling afhankelijk van de themakeuze komen te vervallen
- Inleg in zijstootstrips in kleurstelling afhankelijk van de themakeuze komen te vervallen

### Interieur

- Met leder bekleed stuurwiel
- Armsteun in de voorportieren in zwart met softtouch afwerking
- Rugleuning passagiersstoel vóór neerklapbaar 'One-touch'
- Middenconsole / instrumentarium omlijsting in hoogglans parelmoer wit
- Stiksels in armsteun in deurpaneel in wit
- Opbergruimte in achterportieren
- Versnellingspook in zwart, afgewerkt met leder met opdruk in zilver met chromen afwerking

- Bekleding stof kunstleder TEP/stof 'Katanya'
- Opbergruimte zonnebril boven bestuurdersportier

<b>Waarde extra uitrusting</b>	<b>€ 2.900</b>
<b>U betaalt</b>	<b>€ 1.900</b>
<b>Uw klantvoordeel is</b>	<b>€ 1.000</b>

**INTENS vanaf € 15.690**

<sup>1</sup> De werking van de bluetoothondersteuning kan verschillen, afhankelijk van het type en merk telefoon dat u gebruikt. <sup>2</sup> Afwerking bestaande uit bekleding met rand, afwerking opbergmogelijkheden en armsteun in deurpaneel in kleur afhankelijk van thema.

<sup>3</sup> Bij activering van ECO-mode worden de prestaties van de auto geoptimaliseerd, de auto reageert minder snel op het gaspedaal, er is minder koppel en vermogen beschikbaar en beperken de snelfuncties van airco- en verwarmingssysteem.

# Versieprijsen nieuwe TWINGO

MOTOR	UITVOERING	kW / pk	ENERGIELABEL	CO <sub>2</sub> <sup>1</sup>	NETTO CATALOGUSPRIJS €	BTW €	BPM € <sup>2</sup>	FISCALE WAARDE €	CONSUMENTEN-ADVIESPRIJS <sup>3</sup> €	BIJTELLING VANAF <sup>4</sup> €
<b>BENZINE</b>										
SCe 75	Life	54 / 73	C	99	7.714,05	1.619,95	2.466,00	11.800,00	<b>12.490,00</b>	82,42
	Collection	54 / 73	C	99	8.788,43	1.845,57	2.466,00	13.100,00	<b>13.790,00</b>	91,50
	Intens	54 / 73	C	99	10.358,68	2.175,32	2.466,00	15.000,00	<b>15.690,00</b>	104,78
TCe 95	Intens	68 / 93	D	105	10.700,83	2.247,17	3.252,00	16.200,00	<b>16.890,00</b>	113,16
TCe 95 EDC	Intens	68 / 93	E	116	11.080,17	2.326,83	4.693,00	18.100,00	<b>18.790,00</b>	126,43

<sup>1</sup> Gemiddelde CO<sub>2</sub>-uitstoot g/km (gemeten volgens EG-richtlijn 715/2007).

<sup>2</sup> In het BPM-bedrag zijn eventuele correcties vanwege de CO<sub>2</sub>-uitstoot verwerkt.

<sup>3</sup> Consumentenadviesprijs is prijs inclusief: kosten rijklaar maken (uitgebreide routeservice gedurende de garantieperiode, lifehammer, transportkosten, € 10,- brandstof, nulbeurt, deconserveren, poetsen, kentekenplaten, kentekenhouder, handlings- en administratiekosten, uitleg veiligheidssystemen en uitleg multimedia- en navigatiesysteem t.w.v. € 603,40 incl. 21% btw), registratiekosten (t.w.v. € 49,10, deels btw-vrij) en recyclingsbijdrage (t.w.v. € 37,50,- incl. 21% btw).

<sup>4</sup> Netto bijtelling per maand gebaseerd op de fiscale waarde van het voertuig exclusief opties en op een belastingschijf van 38,10%.

## AUTOMATISCHE EDC-VERSNELINGSBAK

Met de automatische EDC-versnellingsbak kiest u voor het comfort en het reactievermogen van een automaat, maar ook voor beperkt brandstofverbruik en een lage CO<sub>2</sub>-uitstoot. Het comfort bestaat vooral uit het soepel en zonder schokken schakelen dankzij de dubbele koppeling. De EDC is dynamisch en reageert nagenoeg meteen op alle handelingen van de bestuurder en de auto. De automatische EDC-versnellingsbak schakelt bijzonder vloeiend en heeft zes of zeven versnellingen die automatisch en sequentieel bediend kunnen worden. Deze versnellingsbak is net zo zuinig als een klassieke handgeschakelde versnellingsbak.

# Pakketten nieuwe TWINGO

PAKKETTEN	CONSUMENTENADVIESPRIJS						
	LIFE	COLLECTION	INTENS	NETTO €	BTW €	BPM <sup>1</sup> €	INCL. BTW en BPM €
<b>Pack Essentiel</b> <ul style="list-style-type: none"> <li>• Handbediende airconditioning</li> <li>• Multimediasysteem R&amp;GO</li> <li>Digitale radio DAB+ (50W) met 2 tweeters en 2 bi-cone speakers, MP3 en stuurkolombediening</li> <li>Smartphone connectiviteit met gratis applicatie die de smartphone laat fungeren als touchscreen met onder andere CoPilot<sup>®</sup> navigatie met 1 gratis te downloaden kaart naar keuze</li> <li>Bluetooth<sup>®</sup> handsfree telefoonbediening en audiostreaming (A2DP)<sup>2</sup></li> <li>USB en 3,5mm Jack-aansluiting</li> <li>• Vast opbergvak vóór de versnellingspook in de middenconsole</li> </ul>	○	●	-	822,31	172,69	0,00	995,00
<b>Pack Cruising</b> <ul style="list-style-type: none"> <li>• Cruise Control met snelheidsbegrenzer</li> <li>• Lane Departure Warning</li> </ul>	-	○	-	243,80	51,20	0,00	295,00
<b>Pack Storage</b> <ul style="list-style-type: none"> <li>• Opbergruimte in achterportieren</li> <li>• Bagagenet onder de achterbank</li> </ul>	-	○	-	103,31	21,69	0,00	125,00
<b>Pack Siège</b> <ul style="list-style-type: none"> <li>• Elektrisch verwarmbare voorstoelen</li> <li>• ISOFIX-bevestigingssysteem voor kinderzitjes op passagiersstoel</li> </ul>	-	-	○	161,16	33,84	0,00	195,00

● = standaard, ○ = optie, - = niet leverbaar

<sup>1</sup>In het BPM-bedrag zijn de eventuele correcties vanwege de CO<sub>2</sub>-uitstoot verwerkt <sup>2</sup>De werking van de bluetoothondersteuning kan verschillen, afhankelijk van het type en merk telefoon die u gebruikt.

# Pakketten nieuwe TWINGO

CUSTOMIZATION	CONSUMENTENADVIESPRIJS						
	LIFE	COLLECTION	INTENS	NETTO €	BTW €	BPM <sup>1</sup> €	INCL. BTW en BPM €
<b>Pack Look Exterieur thema 'Jaune Mango'</b>	-	o	-	0,00	0,00	0,00	<b>0,00</b>
• Buitenspiegelkappen in 'Jaune Mango'	-	-	o	161,16	33,84	0,00	<b>195,00</b>
• Sierstrips in grille in 'Jaune Mango'							
• Sierstrips in grille in 'Jaune Mango'							
• Inleg op zijstootstrips in 'Jaune Mango'							
<b>Pack Look Exterieur thema 'Blanc'</b>	-	o	-	0,00	0,00	0,00	<b>0,00</b>
• Buitenspiegelkappen in 'Blanc'	-	-	o	161,16	33,84	0,00	<b>195,00</b>
• Sierstrips in grille in 'Blanc'							
• Sierstrips op achterbumper in 'Blanc'							
• Inleg op zijstootstrips in 'Blanc'							
<b>Pack Look Exterieur thema 'Rouge'</b>	-	o	-	0,00	0,00	0,00	<b>0,00</b>
• Buitenspiegelkappen in 'Rouge'	-	-	o	161,16	33,84	0,00	<b>195,00</b>
• Sierstrips in grille in 'Rouge'							
• Sierstrips op achterbumper in 'Rouge'							
• Inleg op zijstootstrips in 'Rouge'							
<b>Pack Look Interieur thema 'Noir'<sup>3</sup></b>	-	o	o	161,16	33,84	0,00	<b>195,00</b>
• Omlijsting middenconsole / instrumentarium in 'Noir'							
• Omlijsting ventilatieopeningen in 'Noir'							
• Inleg in stuurwiel in 'Noir'							
<b>Pack Look Interieur thema 'Rouge'<sup>3</sup></b>	-	o	o	161,16	33,84	0,00	<b>195,00</b>
• Omlijsting middenconsole / instrumentarium in 'Rouge'							
• Omlijsting ventilatieopeningen in 'Rouge'							
• Inleg in stuurwiel in 'Rouge'							
<b>Pack Look Interieur thema 'Jaune Mango'<sup>3</sup></b>	-	o	o	161,16	33,84	0,00	<b>195,00</b>
• Omlijsting middenconsole / instrumentarium in 'Jaune Mango'							
• Omlijsting ventilatieopeningen in 'Jaune Mango'							
• Inleg in stuurwiel in 'Jaune Mango'							

● = standaard, ○ = optie, - = niet leverbaar

<sup>3</sup>Voor Collection alleen i.c.m. de optie 'Stuurwiel met leder bekleed'. Voor Intens alleen i.c.m. Bekleding kunstleder TEP/stof naar keuze

# Opties nieuwe TWINGO

	LIFE	COLLECTION	INTENS	NETTO €	BTW €	BPM <sup>1</sup> €	INCL. BTW en BPM €
<b>CONSUMENTENADVIESPRIJS</b>							
<b>MULTIMEDIA</b>							
<b>EASY LINK Multimediasysteem<sup>4</sup></b>	-	o	●	371,90	78,10	0,00	450,00
• 7" touchscreen							
• Ondersteuning Apple CarPlay en Android Auto							
• 2 USB-aansluitingen							
<b>COMFORT</b>							
Elektrisch bedienbaar panoramisch stoffen vouw- / schuifdak <sup>3</sup>	-	o	o	739,67	155,33	0,00	895,00
Parkeersensoren achter met sonische weergave	-	o	●	202,48	42,52	0,00	245,00
Parkeersensoren achter met sonische weergave en achteruitrijcamera	-	-	o	161,16	33,84	0,00	195,00
Privacy glass zijruiten achter en achterraut	-	o	●	161,16	33,84	0,00	195,00
Lane Departure Warning	-	P	o	243,80	51,20	0,00	295,00
<b>EXTERIEUR</b>							
Speciale standaardlak met vernislaag	o	o	o	161,16	33,84	0,00	195,00
Metaalkleur met vernislaag	o	o	o	409,09	85,91	0,00	495,00
Speciale metaallak met vernislaag	o	o	o	491,74	103,26	0,00	595,00
Lichtmetalen wielen 16" 'Juvaquatre'							
In combinatie met SCe 75 motor	-	-	o	249,59	52,41	393,00	695,00
In combinatie met TCe 95 en TCe 95 EDC motor	-	-	o	574,38	120,62	0,00	695,00
Lichtmetalen wielen 16" 'Monega'							
In combinatie met SCe 75 motor	-	-	o	249,59	52,41	393,00	695,00
In combinatie met TCe 95 en TCe 95 EDC motor	-	-	o	574,38	120,62	0,00	695,00
<b>STRIPING</b>							
Zonder striping	●	●	o	0,00	0,00	0,00	0,00
Striping 'Dots'	-	o	-	0,00	0,00	0,00	0,00
	-	-	o	161,16	33,84	0,00	195,00
Striping 'Cosmic'	-	o	-	0,00	0,00	0,00	0,00
	-	-	o	161,16	33,84	0,00	195,00
Striping 'Tricolore'	-	o	-	0,00	0,00	0,00	0,00
	-	-	o	161,16	33,84	0,00	195,00
<b>INTERIEUR</b>							
Bagagenet onder de achterbank	-	P	o	74,38	15,62	0,00	90,00
Stuurwiel en versnellingspook met leder bekleed <sup>2</sup>	-	o	●	78,51	16,49	0,00	95,00
Bekleding kunstleder TEP/stof 'Katanya Jaune Mango' <sup>5</sup>	-	-	o	161,16	33,84	0,00	195,00
Bekleding kunstleder TEP/stof 'Katanya Rouge' <sup>5</sup>	-	-	o	161,16	33,84	0,00	195,00
Bekleding kunstleder TEP/stof 'Katanya Noir' <sup>5</sup>	-	-	o	161,16	33,84	0,00	195,00

● = standaard, o = optie, - = niet leverbaar

<sup>1</sup> In het BPM-bedrag zijn de eventuele correcties vanwege de CO2-uitstoot verwerkt

<sup>2</sup> Alleen i.c.m. een 'Pack Look Interieur' naar keuze of het 'EASY LINK Multimediasysteem'

<sup>3</sup> Houder voor zonnebril vervalt i.c.m. 'Elektrisch bedienbaar panoramisch stoffen vouw- / schuifdak'

<sup>4</sup> Alleen i.c.m. optie 'Stuurwiel met leder bekleed'

<sup>5</sup> Alleen i.c.m. een 'Pack Look Interieur' naar keuze. Raadpleeg voor de mogelijke combinaties het personalisatie-overzicht



# Personalisatie nieuwe TWINGO

PACK LOOK EXTERIEUR	PACK LOOK INTERIEUR	BEKLEDING	CARROSSERIEKLEUR								
			DPW VERT PISTACHE	QNJ BLANC CRISTAL	QNY BLANC QUARTZ	RPP BLEU DRAGEE	EQD JAUNE MANGO	GNE NOIR ETOILE	NNP ROUGE FLAMME	KPE GRIS LUNAIRE	
Geen Pack Look Exterieur	Geen Pack Look Interieur	Stof 'Eclipse'	o	o	o	o	o	o	o	o	
		'Katanya Jaune Mango'	-	-	-	-	-	-	-	-	
		'Katanya Noir'	-	-	-	-	-	-	-	-	
	Pack Look Interieur thema 'Jaune Mango'	Pack Look Interieur thema 'Jaune Mango'	Stof 'Eclipse'	-	o	o	-	o	o	-	o
			'Katanya Jaune Mango'	-	o	o	-	o	o	-	o
			'Katanya Noir'	-	-	-	-	-	-	-	-
	Pack Look Interieur thema 'Noir'	Pack Look Interieur thema 'Noir'	Stof 'Eclipse'	o	o	o	o	o	o	o	o
			'Katanya Jaune Mango'	o	o	o	o	o	o	o	o
			'Katanya Rouge'	o	o	o	o	o	o	o	o
	Pack Look Interieur thema 'Rouge'	Pack Look Interieur thema 'Rouge'	Stof 'Eclipse'	-	o	o	-	-	o	o	o
			'Katanya Jaune Mango'	-	-	-	-	-	-	-	-
			'Katanya Noir'	-	o	o	-	-	o	o	o
Pack Look Exterieur thema 'Jaune Mango'	Geen Pack Look Interieur	'Katanya Rouge'	-	o	o	-	-	o	o	o	
		Stof 'Eclipse'	-	o	o	-	o	o	-	o	
		'Katanya Jaune Mango'	-	-	-	-	-	-	-	-	
	Pack Look Interieur thema 'Jaune Mango'	Pack Look Interieur thema 'Jaune Mango'	'Katanya Noir'	-	-	-	-	-	-	-	-
			Stof 'Eclipse'	-	o	o	-	o	o	-	o
			'Katanya Rouge'	-	-	-	-	-	-	-	-
	Pack Look Interieur thema 'Noir'	Pack Look Interieur thema 'Noir'	'Katanya Rouge'	-	-	-	-	-	-	-	-
			Stof 'Eclipse'	-	o	o	-	o	o	-	o
			'Katanya Jaune Mango'	-	o	o	-	o	o	-	o
	Pack Look Interieur thema 'Rouge'	Pack Look Interieur thema 'Rouge'	'Katanya Noir'	-	o	o	-	o	o	-	o
			Stof 'Eclipse'	-	-	-	-	-	-	-	-
			'Katanya Rouge'	-	-	-	-	-	-	-	-

o = optie, - = niet leverbaar

# Personalisatie nieuwe TWINGO

PACK LOOK EXTERIEUR	PACK LOOK INTERIEUR	BEKLEDING	CARROSSERIEKLEUR								
			DPW VERT PISTACHE	QNJ BLANC CRISTAL	QNY BLANC QUARTZ	RPP BLEU DRAGEE	EQD JAUNE MANGO	GNE NOIR ETOILE	NNP ROUGE FLAMME	KPE GRIS LUNAIRE	
Pack Look Exterieur thema 'Blanc'	Geen Pack Look Interieur	Stof 'Eclipse'	o	o	-	o	o	o	o	o	
		'Katanya Jaune Mango'	-	-	-	-	-	-	-	-	
		'Katanya Noir'	-	-	-	-	-	-	-	-	
	Pack Look Interieur thema 'Jaune Mango'	Pack Look Interieur thema 'Jaune Mango'	'Katanya Rouge'	-	-	-	-	-	-	-	-
			Stof 'Eclipse'	-	o	-	-	o	o	-	o
			'Katanya Jaune Mango'	-	o	-	-	o	o	-	o
			'Katanya Noir'	-	-	-	-	-	-	-	-
	Pack Look Interieur thema 'Noir'	Pack Look Interieur thema 'Noir'	'Katanya Rouge'	-	-	-	-	-	-	-	-
			Stof 'Eclipse'	o	o	-	o	o	o	o	o
			'Katanya Jaune Mango'	o	o	-	o	o	o	o	o
			'Katanya Noir'	o	o	-	o	o	o	o	o
	Pack Look Interieur thema 'Rouge'	Pack Look Interieur thema 'Rouge'	'Katanya Rouge'	o	o	-	o	o	o	o	o
Stof 'Eclipse'			-	o	-	-	-	o	o	o	
'Katanya Jaune Mango'			-	-	-	-	-	-	-	-	
'Katanya Noir'			-	o	-	-	-	o	o	o	
Pack Look Exterieur thema 'Rouge'	Geen Pack Look Interieur	'Katanya Rouge'	-	o	-	-	-	o	o	o	
		Stof 'Eclipse'	-	o	o	-	-	o	o	o	
		'Katanya Jaune Mango'	-	-	-	-	-	-	-	-	
	Pack Look Interieur thema 'Jaune Mango'	Pack Look Interieur thema 'Jaune Mango'	'Katanya Noir'	-	-	-	-	-	-	-	-
			'Katanya Rouge'	-	-	-	-	-	-	-	-
			Stof 'Eclipse'	-	-	-	-	-	-	-	-
			'Katanya Jaune Mango'	-	-	-	-	-	-	-	-
	Pack Look Interieur thema 'Noir'	Pack Look Interieur thema 'Noir'	'Katanya Rouge'	-	-	-	-	-	-	-	-
			Stof 'Eclipse'	-	o	o	-	-	o	o	o
			'Katanya Jaune Mango'	-	-	-	-	-	-	-	-
			'Katanya Noir'	-	o	o	-	-	o	o	o
	Pack Look Interieur thema 'Rouge'	Pack Look Interieur thema 'Rouge'	'Katanya Rouge'	-	o	o	-	-	o	o	o
Stof 'Eclipse'			-	o	o	-	-	o	o	o	
'Katanya Jaune Mango'			-	-	-	-	-	-	-	-	
'Katanya Noir'			-	o	o	-	-	o	o	o	
Pack Look Exterieur thema 'Rouge'	Pack Look Interieur thema 'Rouge'	'Katanya Rouge'	-	o	o	-	-	o	o	o	
		Stof 'Eclipse'	-	o	o	-	-	o	o	o	
		'Katanya Jaune Mango'	-	-	-	-	-	-	-	-	
		'Katanya Noir'	-	o	o	-	-	o	o	o	
Pack Look Exterieur thema 'Rouge'	Pack Look Interieur thema 'Rouge'	'Katanya Rouge'	-	o	o	-	-	o	o	o	
		Stof 'Eclipse'	-	o	o	-	-	o	o	o	
		'Katanya Jaune Mango'	-	-	-	-	-	-	-	-	
		'Katanya Noir'	-	o	o	-	-	o	o	o	

o = optie, - = niet leverbaar



# Uitrustingspecificaties nieuwe TWINGO

	LIFE	COLLECTION	INTENS
<b>TECHNIEK EN VEILIGHEID</b>			
Antiblokkeersysteem (ABS) met elektronische remkrachtverdeling (EBV) en noodstopbekrachtiging	●	●	●
Elektronische Stabiliteits Controle (ESC) met tractiecontrole (ASR)	●	●	●
Zijwindassistent	●	●	●
Automatische activering van de alarmlichten bij een noodstop	●	●	●
Airbags voor bestuurder en passagier vóór (uitschakelbare passagiersairbag)	●	●	●
Zij-airbags vóór (lichaam en hoofd)	●	●	●
Veiligheids gordels met gordelspanner en spankrachtbegrenzer zitplaatsen bestuurder en passagier vóór	●	●	●
Veiligheids gordels met spankrachtbegrenzer zitplaatsen achter	●	●	●
ISOFIX-bevestigingsstelsel voor kinderzitjes op zitplaatsen achter	●	●	●
ISOFIX-bevestigingsstelsel voor kinderzitjes op passagiersstoel	-	-	P
Voorstoelen met geïntegreerde en gefixeerde hoofdsteunen	●	●	●
Hoofdsteunen zitplaatsen achter in hoogte verstelbaar	●	●	●
Waarschuwinglampje voor het niet dragen van veiligheidsgordels vóór, niet goed gesloten portieren en uitgeschakelde passagiersairbag	●	●	●
Geluidssignaal bij het niet dragen van veiligheidsgordels vóór, minimaal brandstofpeil en niet goed gesloten portieren	●	●	●
Automatische portiervergrendeling bij het wegrijden (uitschakelbaar, ontgrendelt automatisch bij een aanrijding)	●	●	●
Automatisch afsluitbare grille om de luchtweerstand te verminderen	●	●	●
Stuurbekrachtiging	●	●	●
Stuurwiel in hoogte verstelbaar	-	●	●
Boordcomputer	●	●	●
Snelheidsbegrenzer	●	●	●
Cruise control	-	P	●
Lane Departure Warning	-	P	○
Bandenspanningscontrolesysteem	●	●	●
Instrumentenpaneel met analoge snelheidsmeter	●	●	●
Hill-start assist	●	●	●
Schakelindicator	●	●	●
Halogeenkoplampen, in hoogte verstelbaar, met heldere behuizing	●	●	●
C-Shape LED-dagrijverlichting en richtingaanwijzer geïntegreerd in koplampen	●	●	●
Bandenreparatieset	●	●	●
<b>COMFORT</b>			
Richtingaanwijzer met 'snelwegfunctie'	●	●	●
Ruitenwissers vóór met 2 snelheden en interval	●	●	●
Ruitenwisser achter met sproeier, automatische activering bij inschakelen achteruitversnelling	●	●	●
Lichtsensoren voor automatische activering verlichting	●	●	●
Regensensor voor automatische activering en bepaling snelheid ruitenwissers vóór	-	-	●
Buitenspiegels van binnenuit handmatig verstelbaar	●	-	-
Elektrisch verstelbare en verwarmbare buitenspiegels, bestuurderskant asferisch	-	●	●
Achterrautverwarming	●	●	●
Verwarming en ventilatie	●	●	●
Luchtrecirculatiestand	●	●	●
Handbediende airconditioning	P	●	-
Elektronisch geregelde airconditioning	-	-	●
Elektrisch verwarmbare voorstoelen	-	-	P

● = standaard, ○ = optie, - = niet leverbaar

# Uitrustingspecificaties nieuwe TWINGO

	LIFE	COLLECTION	INTENS
<b>COMFORT</b>			
Centrale portiervergrendeling met afstandbediening	●	●	●
Handbediende zijruiten vóór	●	-	-
Elektrisch bedienbare zijruiten vóór met sneltoets voor bestuurder	-	●	●
Uitklapruiten achter	●	●	●
Elektrisch bedienbaar panoramisch stoffen vouw- / schuifdak <sup>1</sup>	-	○	○
Zonneklep voor bestuurder en passagier vóór	●	-	-
Zonneklep bestuurders- en passagierszijde vóór met make-up spiegel	-	●	●
Binnenverlichting vóór met vertraagde uitschakeling	●	●	●
Verlichting in bagageruimte	●	●	●
12V aansluiting in middenconsole	●	●	●
Parkeersensoren achter met sonische weergave	-	○	●
Achteruitrijcamera	-	-	○
<b>MULTIMEDIA EN NAVIGATIE</b>			
Radiovoorbereiding bestaande uit bekabeling, speakers vóór en antenne	●	-	-
<b>Multimediasysteem R&amp;GO</b>	P	●	-
<ul style="list-style-type: none"> <li>Digitale radio DAB+ (50W) met 2 tweeters en 2 bi-cone speakers, MP3 en stuurkolombediening</li> <li>Smartphone connectiviteit met gratis applicatie die de smartphone laat fungeren als touchscreen met onder andere CoPilot® navigatie met 1 gratis te downloaden kaart naar keuze</li> <li>Bluetooth® handsfree telefoonbediening en audiostreaming (A2DP)<sup>1</sup></li> <li>USB en 3,5mm Jack-aansluiting</li> </ul>			
<b>EASY LINK Multimediasysteem</b>	-	○	●
<ul style="list-style-type: none"> <li>Digitale radio DAB+ (50W) met 2 tweeters en 2 bi-cone speakers, MP3 en stuurkolombediening</li> <li>Bluetooth® handsfree telefoonbediening en audiostreaming (A2DP)<sup>1</sup></li> <li>7" touchscreen</li> <li>Ondersteuning Apple CarPlay en Android Auto</li> <li>2 USB-aansluitingen en één 3,5mm Jack-aansluiting</li> </ul>			

● = standaard, ○ = optie, - = niet leverbaar

<sup>1</sup> Bij keuze van 'Elektrisch bedienbaar panoramisch stoffen vouw- / schuifdak' vervalt de opbergruimte zonnebril boven bestuurdersportier

# Uitrustingspecificaties nieuwe TWINGO

	LIFE	COLLECTION	INTENS
<b>EXTERIEUR</b>			
Lak met vernislaag	●	●	●
Metaallak	○	○	○
Speciale lak met vernislaag	○	○	○
Speciale metaallak met vernislaag	○	○	○
Voor- en achterbumper in carrosseriekleur	●	●	●
Grille in voorbumper en zijstootlijst in zwart	●	●	-
Grille in voorbumper in zwart en zijstootlijst in carrosseriekleur	-	P	●
Sierstrips op achterbumper in chromekleur	-	-	●
Sierstrips op achterbumper in kleurstelling afhankelijk van de themakeuze	-	-	P
Buitenspiegelkappen en portierhandgrepen in zwart	●	-	-
Buitenspiegelkappen en portierhandgrepen in carrosseriekleur	-	●	●
Grille uitgevoerd in hoogglans zwart met chromen accenten	●	●	-
Grille uitgevoerd in hoogglans zwart met chromen accenten en hotstamp afwerking	-	-	●
Inleg in zijstootstrips in chrome	-	-	●
Buitenspiegelkappen, sierstrips in grille en inleg in zijstootstrips in kleurstelling afhankelijk van de themakeuze	-	P	P
Afwerking B-stijl in mat zwart	●	●	-
Afwerking B-stijl in hoogglans zwart	-	-	●
Stalen wielen met wieloppen 15" 'Makao'	●	-	-
Stalen wielen met wieloppen 15" 'Vegas'	-	●	-
Lichtmetalen wielen 15" 'Argos'	-	-	●
Lichtmetalen wielen 16" 'Monega'	-	-	○
Lichtmetalen wielen 16" 'Juvaquatre'	-	-	○
Geen striping	●	●	○
Striping 'Lines'	-	-	●
Striping 'Cosmic'	-	○	○
Striping 'Dots'	-	○	○
Striping 'Tricolore'	-	○	○
Achterspoiler in zwart	●	-	-
Achterspoiler in carrosseriekleur	-	●	●
Getint glas	●	●	●
Privacy Glass achterste zijruiten en achterraut	-	○	●
<b>INTERIEUR</b>			
Dashboard en deurpanelen in zwart	●	-	-
Dashboard in zwart en deurpanelen gedeeltelijk in wit	-	●	●
Omlijsting instrumentarium en middenconsole in 'Golfbal-effect'	●	●	-
Middenconsole / instrumentarium omlijsting in hoogglans parelmoer wit	-	-	●
Middenconsole / instrumentarium omlijsting in kleurstelling afhankelijk van de themakeuze	-	P	P
Omlijsting van ventilatieopeningen, versnellingspook en ring in stuurwiel in wit	●	●	●
Omlijsting van ventilatieopeningen, versnellingspook en inleg in stuurwiel in kleurstelling afhankelijk van de themakeuze	-	P	P
Met leder bekleed stuurwiel	-	○	●
Versnellingspook in zwart	●	-	-
Versnellingspook in zwart met opdruk in zilver met chromen afwerking	-	●	-
Versnellingspook in zwart, afgewerkt met leder met opdruk in zilver met chromen afwerking	-	○	●

● = standaard, ○ = optie, - = niet leverbaar

<sup>1</sup>Bij keuze van 'Elektrisch bedienbaar panoramisch stoffen vouw- / schuifdak' vervalt de opbergruimte zonnebril boven bestuurdersportier

# Uitrustingspecificaties nieuwe TWINGO

	LIFE	COLLECTION	INTENS
<b>INTERIEUR</b>			
Versnellingspook in zwart met zwarte opdruk in satijn chrome	-	-	○
Stoel bestuurder en passagier in lengte en hoek verstelbaar	●	●	●
Stoel bestuurder in hoogte verstelbaar	-	●	●
Rugleuning passagiersstoel vóór neerklapbaar	●	●	-
Rugleuning passagiersstoel vóór neerklapbaar 'One-touch'	-	-	●
Bekleding stof 'Noir Vichy'	●	-	-
Bekleding stof 'Noir Eclipse'	-	●	-
Bekleding stof kunstleder TEP/stof 'Katanya'	-	-	●
Bekleding stof kunstleder TEP/stof 'Katanya Noir'	-	-	○
Bekleding stof kunstleder TEP/stof 'Katanya Rouge'	-	-	○
Bekleding stof kunstleder TEP/stof 'Katanya Jaune Mango'	-	-	○
Armsteun in de voorportieren in zwart kunststof	●	●	-
Armsteun in de voorportieren in zwart met softtouch afwerking	-	-	●
Stiksels in armsteun in deurpaneel in wit	-	-	●
Stiksels in armsteun in deurpaneel in kleurstelling afhankelijk van optionele bekleding	-	-	○
Achterbankleuning neerklapbaar in 1 deel (1/1)	●	-	-
Achterbankleuning neerklapbaar in 2 delen (1/2-1/2) instelbaar in 2 hoeken voor meer comfort, of praktischere bagageruimte	-	●	●
Dashboardvak met klep	●	●	●
2 vaste bekerhouders in de middenconsole voor de versnellingspook	●	-	-
Modulaire opbergruimte van 2,1 liter in de middenconsole voor de versnellingspook, te gebruiken als 2 bekerhouders of één opbergruimte	P	●	●
Opbergruimte in voorportieren	●	●	●
Opbergruimte in achterportieren	-	P	●
Bagagenet onder de achterbank	-	P	○
Opbergruimte zonnebril boven bestuurdersportier <sup>1</sup>	-	-	●
Verwijderbaar vaste hoedenplank	●	●	●

● = standaard, ○ = optie, - = niet leverbaar

<sup>1</sup> Pack Look Interieur i.c.m. Collection alleen i.c.m. stuurwiel bekleed met leder

# Technische gegevens nieuwe TWINGO

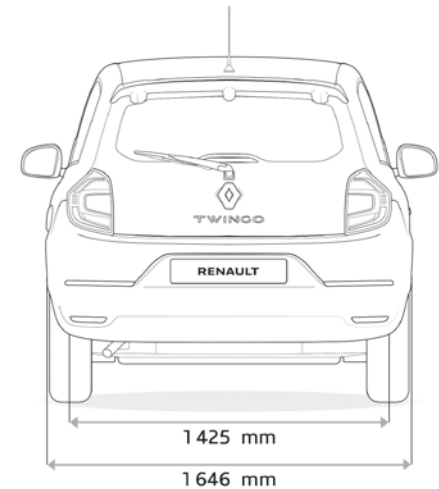
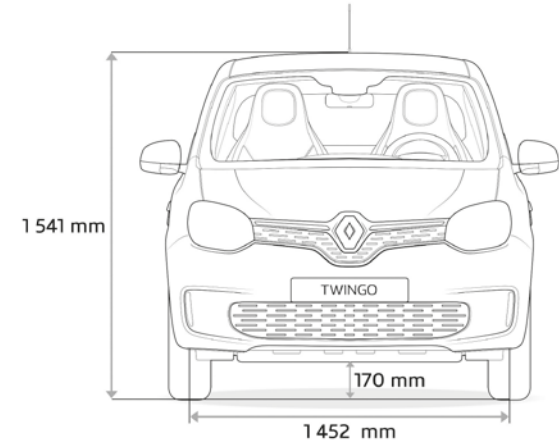
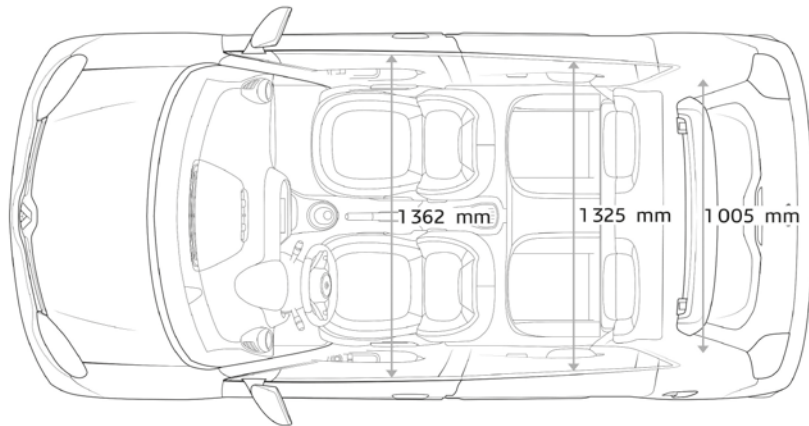
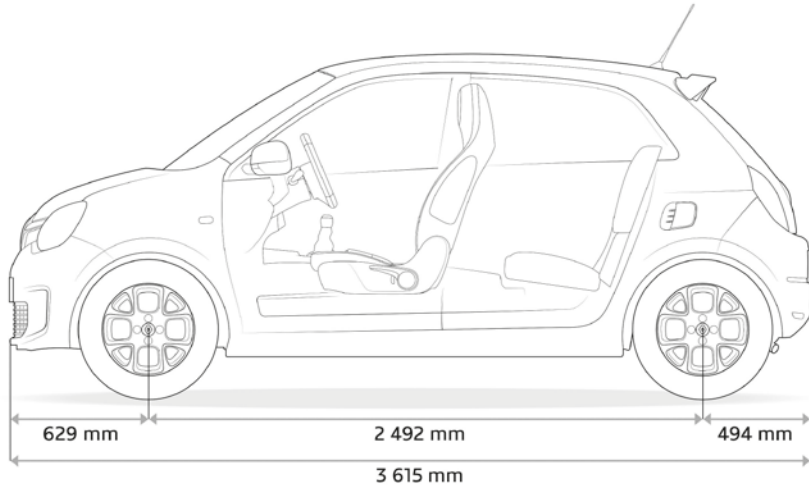
	SCe 75	TCe 95	TCe 95 EDC
<b>CARROSSERIE</b>			
Carrosserietype	Hatchback	Hatchback	Hatchback
<b>ZITPLAATSEN</b>			
Aantal zitplaatsen	4	4	4
<b>MOTOR</b>			
Cilinderinhoud (cm <sup>3</sup> )	998	898	898
Brandstof	Benzine	Benzine	Benzine
Aantal cilinders / kleppen	3 / 12	3 / 12	3 / 12
Max. vermogen kW (pk)	54 (73)	68 (93)	68 (93)
bij toerental (t/min)	6 250	5 500	5 500
Max. koppel N.m. (bij t/min)	95 (4 000)	135 (2 500)	135 (2 500)
90% van max. koppel bij t/min	1 750 - 2 000	1 750 - 5 250	1 750 - 5 250
Inspuitsysteem	Sequentiele multipoint	Sequentiele multipoint	Sequentiele multipoint
Emissienorm	Euro 6	Euro 6	Euro 6
<b>EFFICIENCY</b>			
Stop & Start Systeem <sup>1</sup>	Ja	Ja	Ja
Energy Smart Management <sup>2</sup>	Ja	Ja	Ja
<b>VERSNELLINGSBAK</b>			
Type versnellingsbak	Handgeschakeld	Handgeschakeld	Automaat met dubbele koppeling
Aantal versnellingen	5	5	6
<b>REMSYSTEEM</b>			
ABS met noodstopbeheersing	Standaard	Standaard	Standaard
Vóór: schijven - Ø (mm)	259 x 12	-	-
Vóór: geventileerde schijven - Ø (mm)	-	259 x 22	259 x 22
Achter: trommelremmen - Ø (inch)	9	9	9
<b>WIELOPHANGING</b>			
Voortrein	Type McPherson met stabilisatorstang		
Achterein	de-Dion		
<b>STUURINRICHTING</b>			
Stuurbeheersing	Standaard		
Draaicirkel tussen stoepranden (m)	8,8		
<b>BANDEN</b>			
Standaard bandenmaat vóór / achter	165/65 R15 / 185/60 R15	165/65 R15 / 185/60 R15	165/65 R15 / 185/60 R15
Optionele bandenmaat vóór / achter	185/50 R16 / 205/45 R16	185/50 R16 / 205/45 R16	185/50 R16 / 205/45 R16
<b>INHOUD</b>			
Volume kofferruimte minimaal (dm <sup>3</sup> )	219		
Volume kofferruimte maximaal (dm <sup>3</sup> )	980		
Brandstoftank (l)	35		
<b>PRESTATIES</b>			
Topsnelheid op het circuit (km/h)	163	165	165
0-100 km/h (s)	14,7	13,1	12,1
<b>BRANDSTOFVERBRUIK (L/100 KM) / (KM/L)<sup>3</sup> (VOLGENS EG RICHTLIJN 715/2007)</b>			
Gecombineerd verbruik 15" / 16"	4,3 (23,3) / 4,5 (22,2)	4,6 (21,7)	5,1 (19,6)
Verbruik buiten de stad 15" / 16"	3,8 (26,3) / 3,9 (25,6)	3,9 (25,6)	4,2 (23,8)
Verbruik binnen de stad (koude start) 15" / 16"	5,2 (19,2) / 5,4 (18,5)	5,9 (16,9)	6,6 (15,2)
CO <sub>2</sub> emissie (g/km) 15" / 16"	99 / 102	105	116
<b>GEWICHT (KG)<sup>4</sup> (VOLGENS EG RICHTLIJN 715/2007)</b>			
Massa rijklaar	989	1 032	1 074
Massa ledig	889	932	974
Max. toelaatbaar gewicht	1 331	1 365	1 393

<sup>1</sup>Het STOP & START systeem laat de motor automatisch stoppen en starten bij stilstand/vertrekken doormiddel van de bediening met het koppelingspedaal. (Uitschakelbaar). <sup>2</sup>Terugwinning van energie tijdens het remmen en opslag in accu, gevolg is minder belasting voor de dynamo en brandstofverbruik. <sup>3</sup>De CO<sub>2</sub>- en relatieve verbruikscijfers worden officieel gemeten volgens EG-richtlijn 715/2007. Deze testmethode geeft u de mogelijkheid auto's op zuinigheid met elkaar te vergelijken en heeft niet als doel het daadwerkelijke verbruik nauwkeurig weer te geven. Het verbruik van uw auto zal in de praktijk veelal afwijken van de in het kader van de Europese test gemeten waarden en is afhankelijk van zaken als belading, weersomstandigheden en uw rijgedrag.

<sup>4</sup>Afhankelijk van extra uitrusting van de auto, kunnen gewicht en brandstofverbruik variëren.



# Afmetingen nieuwe TWINGO



## VOLUME BAGGERUIMTE

Volume Kofferruimte (in dm <sup>3</sup> volgens ISO norm)	219
Bagageruimte tot plafond en met neergeklapte achterbankleuning (in dm <sup>3</sup> )	980

## AFMETINGEN (mm)

Wielbasis	2 492
Totale lengte	3 615
Overhang voor	629
Overhang achter	494
Spoorbreedte voor	1 452
Spoorbreedte achter	1 425
Totale breedte zonder zijspiegels	1 646
Totale hoogte	1 541
Laadhoogte	780
Breedte interieur op ellebooghoogte voor	1 362

Breedte interieur op ellebooghoogte achter	1 325
Breedte interieur op schouderhoogte voor	1 321
Breedte interieur op schouderhoogte achter	1 284
Lengte tussen zitvlak en punt H voor (14 <sup>o</sup> )	908
Lengte tussen zitvlak en punt H achter (14 <sup>o</sup> )	855
Breedte toegang tot bagageruimte bovenaan/maximaal	1 069

Breedte toegang tot bagageruimte onderaan	932
Maximale breedte tussen wielkasten	1 005
Hoogte opening bagageruimte	582
Lengte met neergeklapte achterbank	1 336
Lengte achter achterbank	636
Lengte met neergeklapte achterbankleuning en neergeklapte passagiersstoel leuning	2 315

# Algemeen

## BPM PERSONENAUTO'S

Het BPM-bedrag wordt berekend op basis van de CO<sub>2</sub>-uitstoot van het voertuig:

2019		
	BENZINE & DIESEL	€ PER GRAM
Vrijgesteld	0	0
1 <sup>e</sup> schijf	1-71 g/km	2
2 <sup>e</sup> schijf	72-95 g/km	60
3 <sup>e</sup> schijf	96-139 g/km	131
4 <sup>e</sup> schijf	140-156 g/km	215
5 <sup>e</sup> schijf	>156 g/km	429

Tevens is voor personenauto's met een dieselmotor een extra dieseltoeslag verschuldigd van €88,43 per gram vanaf 62 gram uitstoot.

Naast het BPM-bedrag op basis van de CO<sub>2</sub>-uitstoot moet voor elke personenauto met een CO<sub>2</sub>-uitstoot > 0 gram een vast BPM-bedrag van € 360 worden betaald.

Het eventueel uit de gewijzigde BPM-wetgeving voortvloeiende bedrag is verwerkt in de consumentenprijzen van deze prijslijst. In de praktijk kan het voorkomen, dat een in deze prijslijst genoemde energie-efficiëntieklasse, CO<sub>2</sub>-uitstoot en/of fijnstofuitstoot niet overeenkomt met de definitieve door het RDW gehanteerde waarde waardoor het vastgestelde BPM-bedrag op het moment van tenaamstelling van het kenteken kan afwijken van het in deze prijslijst genoemde bedrag. Dit kan ontstaan door wijzigingen in de specificaties van het product of door de aanpassing van de berekeningsmethode van de overheid. Renault Nederland en haar verkooporganisatie zijn in dat (eventuele) geval niet aansprakelijk voor afwijkingen in de prijsstelling. Mogelijke verschillen zijn te allen tijde voor rekening van de koper. Tevens verwijzen wij u naar de relevante algemene leveringsvoorwaarden van de BOVAG.

Voor elektrische personenauto's geldt een volledige vrijstelling van BPM. Dit houdt in dat bij aanschaf van een elektrische personenauto de bovengenoemde belastingen niet van toepassing zijn.

## GARANTIE\*

Renault geeft op al haar nieuwe Twingo personenauto's, vanaf de datum van aflevering, standaard 2 jaar fabrieksgarantie zonder kilometerbeperking. De Renault-dealer geeft 12 maanden garantie op alle reparaties die hij uitgevoerd en gefactureerd heeft. Renault geeft op al haar personenauto's 12 jaar plaatwerkgarantie en 3 jaar lakgarantie.

**Renault Route Service**<sup>1</sup>. Renault Route Service is 24 uur per dag, 7 dagen per week vanuit vrijwel geheel Europa bereikbaar om u te helpen als uw auto strandt met pech. De Renault-dealer zorgt voor vlotte reparatie en Renault Route Service zorgt bij pech voor onderdak of vervangend vervoer. Als extra service heeft u in Nederland gedurende de fabrieksgarantie ook recht op hulp bij pech door eigen schuld zoals het tanken van de verkeerde brandstof of een lege accu door het laten branden van uw verlichting. In Nederland belt u het gratis telefoonnummer 0800-0303.

**Renault GarantiePlus verzekering**<sup>2</sup>. Kiest u voor extra rust en zekerheid, dan kiest u voor de Renault GarantiePlus verzekering. Met de Renault GarantiePlus verzekering verlengt u uw standaard garantie van 24 of 36 maanden met een aanvullende garantieperiode tot 6 jaar met een maximale kilometerstand van 200.000 km. U kunt gedurende de looptijd van uw GarantiePlus verzekering tevens kosteloos gebruik maken van Renault Route Service die bij pech voor onderdak zorgt of vervangend vervoer. En met de GarantiePlus Pas, die u bij deze verzekering ontvangt, kunt u vrijwel overal in Europa bij elke Renault-dealer terecht.

MODEL	RENAULT GARANTIE PLUS VERZEKERING		
	36 mnd /	48 mnd /	48 mnd /
	40.000 km	60.000 km	80.000 km
Twingo	€ 239	€ 369	€ 399

**My Renault**<sup>3</sup>. Word lid van My Renault en krijg toegang tot het online My Renault portal. Dit portal is afgestemd op uw leven. Zo staan onderhoudsbeurten en belangrijke controles overzichtelijk op de persoonlijke tijdslijn. Het portal is praktisch en zit vol met tips en interessante artikelen over de wereld

van uw Renault. Daarnaast kunt u zolang u My Renault lid bent profiteren van vele aanbiedingen en kunt u gratis gebruik maken van Renault Route Service in Nederland.

\* Voor nadere informatie verwijzen wij u graag naar uw Renault-dealer  
<sup>1</sup> Vraag uw dealer naar de voorwaarden van Renault Route Service of kijk op Renault.nl  
<sup>2</sup> De voorwaarden van de garantiebepalingen vindt u op Renault.nl  
<sup>3</sup> Vraag uw dealer naar de voorwaarden van My Renault of kijk op myrenault.nl

## FINANCIERING - RENAULT FINANCIAL SERVICES

**Renault Financial Services.** Renault Financial Services is de huisleverancier van Renault op het gebied van leasing en financiering. Bij de Renault dealer kunt u terecht voor deskundig advies en het beheer van uw wagenpark, maar ook om uw auto te financieren. Voor zowel nieuwe auto's als voor occasions heeft Renault Financial Services altijd een passende oplossing voor u.

## LEASING - RENAULT BUSINESS FINANCE

**Financial Lease** is een object gebonden financiering. Dat wil zeggen dat de aangeschafte auto als onderpand dient. Bij Financial Lease staat de auto op uw balans en bent u dus economisch eigenaar van de auto gedurende de looptijd van het lease contract. Deze financieringsvorm kent een vaste looptijd die volledig is af te stemmen op de gebruiksduur van de auto. De auto kan voor het volledige bedrag, exclusief BTW, gefinancierd worden met eventueel gebruikmaking van een slottermijn. De maandelijkse leasetermijn bestaat uit rente en aflossing. Door aan het einde van het contract de slottermijn te voldoen, wordt u tevens de juridische eigenaar van de auto.

**Full Operational Lease** is de meest complete vorm van leasen. U laat alle financiële, beheersmatige en administratieve taken over aan Renault Business Finance. Verzekering, onderhoud en vervangend vervoer zijn inbegrepen. Bovendien kunt u een contract uitbreiden met het gebruik van een brandstofpas. Full Operational Lease is een "off balance" financieringsnorm waarbij Renault Business Finance al uw zorgen uit handen neemt.

# Driving Eco<sup>2</sup>

Duurzame mobiliteit voor iedereen – dat is de droom waar wij bij Renault onvermoeibaar aan werken. Niet alleen het complete gamma van 100% elektrische modellen draagt hieraan bij, maar ook onze modellen met brandstofmotoren sparen het milieu – én uw portemonnee. Renault eco<sup>2</sup> staat voor de betrokkenheid van Renault bij het milieu en richt zich op de totale levenscyclus van de auto. Het overgrote deel van de Renault modellen heeft het eco<sup>2</sup>-label, deze auto's voldoen aan de volgende 3 criteria:



**PRODUCTIE** – productie in een ISO 14001 gecertificeerde fabriek die het milieu zo min mogelijk belast



**CO<sub>2</sub>-UITSTOOT** – een CO<sub>2</sub>-uitstoot van minder dan 120 g/km (of een voor biobrandstoffen geschikte motor)



**RECYCLING** – gebruik van meer dan 7% gerecyclede kunststoffen en voor minimaal 95% recyclebaar

Renault kan deze droom niet alleen verwezenlijken en heeft uw hulp hierbij nodig. Driving eco<sup>2</sup> is ontwikkeld om u als bestuurder te helpen, door middel van tips en hulpmiddelen in de auto, het verbruik en de uitstoot te optimaliseren. Volg onderstaande tips en reduceer uw brandstofverbruik en uitstoot.



**ANTICIPEREN** – Anticipeer zoveel mogelijk in het verkeer, neem uw voet eerder van het gaspedaal en maak zo veel mogelijk gebruik van de remmende kracht van de motor in plaats van het rempedaal. Laat vroegtijdig het gaspedaal los bij drukte, kruispunten en/of verkeerslichten.



**SCHAKELEN** – Maak bij voorkeur gebruik van de schakelindicator die het ideale schakelmoment weergeeft. Rol uit in de versnelling, schakel pas terug wanneer de schakelindicator dit aangeeft. Gebruik de hoogst mogelijk versnelling bij constante snelheid of langzaam accelereren. Opschakelen van de 2<sup>e</sup> naar de 4<sup>e</sup>, of van de 3<sup>e</sup> naar de 5<sup>e</sup> versnelling kan in sommige gevallen brandstof besparen.



**ACCELERATIE** – Probeer niet te fel te accelereren, u verliest hiermee weinig tijd, maar bespaart veel brandstof. Accelereer vlot, maar geleidelijk, om zo snel mogelijk in een hogere versnelling te rijden. Rijd verder met een zo constant mogelijke snelheid en voorkom onnodig accelereren en remmen.



**MOTORGEBRUIK** – Maak zoveel mogelijk gebruik van het eventuele stop-/startstelsel. Zet de motor af wanneer langer dan 30 seconden niet gereden wordt. Laat de motor zo min mogelijk stationair draaien, ook niet om warm te draaien in de winter. Het is goedkoper en milieuvriendelijker om deze rustig warm te rijden.



**AUTO** – Gebruik de eventuele ECO-mode van de auto om verbruik en uitstoot te optimaliseren. Gebruik de airconditioning alleen wanneer dat echt nodig is, stel het verschil met de temperatuur buiten de auto op maximaal 5 graden verschil. Controleer de bandenspanning elke 3 maanden en houdt deze bij voorkeur op het snelweg- / beladen peil. Rijd niet met overbodige bagage en verwijder imperial of dakkoffer wanneer deze niet gebruikt worden om luchtweerstand te verkleinen.

## Renault Z.E.

Een compleet gamma van elektrisch aangedreven voertuigen



De toekomst begint nu...

### KLANTENSERVICE

Indien u vragen en/of opmerkingen heeft over onze producten en/of dealerorganisatie kunt u contact opnemen met Renault Klantenservice. U kunt ons telefonisch bereiken op het gratis nummer **0800-0303**, via onze website **www.renault.nl**, of per post via het volgende adres: **Renault Klantenservice Postbus 75784 1118 ZX SCHIPHOL**

Vervolg uw Renault TWINGO-ervaring  
op [www.renault.nl](http://www.renault.nl)

Alles is in het werk gesteld om juiste en actuele informatie in deze uitgave ten tijde van zijn verschijning (juli 2019) te vermelden. Deze brochure werd samengesteld op basis van voorseries of prototypes. In het kader van zijn streven naar constante verbetering van zijn producten behoudt RENAULT zich het recht voor om op ieder moment wijzigingen in de specificaties en aan de beschreven en afgebeelde auto's door te voeren. Eventuele wijzigingen zullen zo snel mogelijk aan de RENAULT dealers worden doorgegeven. Per land kunnen de op de markt gebrachte versies verschillen en het kan voorkomen dat sommige uitrustingen niet leverbaar zijn (standaard, optioneel of als accessoire). Raadpleeg daarom uw plaatselijke RENAULT dealer voor de meest recente informatie. Vanwege technische beperkingen bij het drukproces kunnen de in deze brochure afgebeelde kleuren verschillen van de echte kleur van de lakken en van de materialen in het interieur. Alle rechten voorbehouden. RENAULT is op geen enkele wijze aansprakelijk voor mogelijke gevolgen van onjuistheden of onvolkomenheden van de inhoud van deze brochure. Gehele of gedeeltelijke reproductie van deze publicatie in welke vorm of met welk middel dan ook is verboden zonder voorafgaande schriftelijke toestemming van RENAULT.