



RENAULT
Passion for life

Nieuwe Renault KADJAR

Prijslijst februari 2019





De nieuwe Renault KADJAR voelt zich overal thuis. Het avontuurlijke model past zich probleemloos aan uw levensstijl aan. Met zijn nieuwe, krachtige en soepele motoren rijdt hij comfortabel en dynamisch op zowel de dagelijkse route als buiten de gebaande paden. Deze karakteristieke SUV heeft een robuust design, waarmee je elk terrein aankunt.

Belangrijkste standaarduitrusting nieuwe KADJAR

LIFE

Techniek en veiligheid

- Adaptieve airbag voor bestuurder en airbag voor passagier vóór (uitschakelbare passagiersairbag)
- Zijairbags vóór
- Gordijnairbags vóór en achter
- Bandenreparatieset
- Elektronische Stabiliteits Controle (ESC) met tractiecontrole (ASR)
- Bandenspanningcontrolesysteem
- Schakelindicator
- Cruise control met snelheidsbegrenzer
- Instrumentenpaneel met 7" TFT kleurenscherm
- ECO-mode
- Alarmvoorbereiding
- Elliptische halogeenkoplampen
- LED-dagrijverlichting
- LED-achterlichten

- ISOFIX-bevestigingssysteem voor kinderzitjes buitenste zitplaatsen achter
- Stuurwiel in hoogte en diepte bestelbaar
- Richtingaanwijzer met 'snelwegfunctie'
- Hill-start assist

Comfort

- Elektrische handrem
- Elektrisch verstelbare en verwarmbare buitenspiegels met geïntegreerd knipperlicht
- Elektrisch bedienbare portieruitten vóór en achter en sneltoets voor bestuurder
- Centrale portiervergrendeling met afstandbediening
- Handbediende airconditioning
- 12V aansluiting middenconsole
- 12V aansluiting achterzijde van de middenconsole

Multimedia

- Arkamys Radio met 4 bi-cone speakers, 2 tweeters, MP3, stuurkolombediening en CD-speler
- 1 USB-aansluitingen en 1 AUX-aansluiting in middenconsole voor versnellingspook
- Bluetooth® handsfree telefoonbediening en audiostreaming (A2DP)¹
- Spraakbesturing en Push-to-Talk voor telefoon

Exterieur

- Stalen wielen 16" met wielop 'Pragma'
- Buitenspiegelkappen en portierhandgrepen in carrosseriekleur
- Omlijsting zijruiten in chroomkleur
- Zijstootlijsten in zwart
- Achterspoiler in carrosseriekleur
- Skidplate vóór in zwart

Interieur

- Bekleding stof antraciet
- Stoel bestuurder en passagier in lengte en hoek verstelbaar
- Stoel bestuurder in hoogte verstelbaar
- Achterbankleuning neerklapbaar in 2 delen (1/3-2/3)
- Verschuifbare middenarmsteun vóór
- Stuurwiel met kunstleder TEP bekleed en bediening cruise control en snelheidsbegrenzer
- Decoratie ventilatieroosters bovenzijde middenconsole in 'Noir Titane'
- Sierstrips middenconsole in hoogglans zwart

LIFE vanaf € 28.590

ZEN (extra t.o.v. Life)

Comfort

- Elektronisch geregeld airconditioning met 2 klimaatzones en luchtkwaliteitsensor
- Regen- en lichtsensoren
- Renault Handsfree Card voor openen, sluiten en starten zonder sleutel
- Elektrisch inklapbare buitenspiegels
- Parkeersensoren vóór en achter met optische en sonische weergave
- Zonneklep met verlichte make-up spiegel voor bestuurder en passagier vóór

Multimedia

- **Renault R-Link 2 multimediasysteem zonder navigatie met 7" touchscreen en voice control inclusief:**
- Ondersteuning Apple CarPlay™ en Android Auto™
- Mogelijkheid tot internet en aanschaffen van (online) applicaties
- Driving eco2, analyseert uw rijstijl en geeft advies voor het optimaliseren van uw verbruik
- Arkamys Radio DAB+ met 2 woofers, 2 bi-cone speakers, 2 HD-tweeters, MP3 en stuurkolombediening
- 2 USB-aansluitingen in achterzijde middenconsole voor achterpassagiers (enkel geschikt voor opladen apparatuur)
- 1 USB-aansluitingen en 1 AUX-aansluiting in middenconsole voor versnellingspook
- Shark fin antenne

Exterieur

- Lichtmetalen wielen 17" 'Aquila'
- Mistlampen vóór met omlijsting in chroomkleur
- Privacy glass zijruiten achter en achterruit

Interieur

- Stoel bestuurder met verstelbare lendensteun
- Decoratie ventilatieroosters bovenzijde middenconsole 'Noir Étoile' met metallic effect en omlijsting in chroomkleur met satijn glans
- Ambianceverlichting in opbergruimte voor versnellingspook

Waarde extra uitrusting	€ 2.650
U betaalt	€ 2.000
Uw klantvoordeel is	€ 650

ZEN vanaf € 30.590

¹ De werking van de bluetoothondersteuning kan verschillen, afhankelijk van het type en merk telefoon dat u gebruikt.

Belangrijkste standaarduitrusting nieuwe KADJAR

INTENS (extra t.o.v. Zen)

Techniek en veiligheid

- Visio Systeem® met Lane Departure Warning, grootlichtassistent en Traffic sign recognition
- LED PURE VISION koplampen

Comfort

- Achteruitrijcamera
- Automatisch dimmende binnenspiegel
- Ventilatioosters voor achterpassagiers
- LED binnenverlichting vóór en achter met vertraagde uitschakeling
- Instapverlichting onder buitenspiegels

Exterieur

- Dakrails in lengterichting geplaatst in chroomkleur
- Skidplates vóór en achter in 'Gris Adamantium'
- Lichtmetalen wielen 18" 'Fleuron'
- Zijstootlijsten in zwart met sierstrip in chroomkleur
- LED mistlampen vóór met omlijsting in chroomkleur

Multimedia

- **Renault R-Link 2 multimedia- en navigatiesysteem met 7" touchscreen en voice control inclusief:**
- Ondersteuning Apple CarPlay™ en Android Auto™
- Mogelijkheid tot internet en aanschaffen van (online) applicaties
- Driving eco2, analyseert uw rijstijl en geeft advies voor het optimaliseren van uw verbruik
- Arkamys Radio DAB+ met 2 woofers, 2 bi-cone speakers, 2 HD-tweeters, MP3 en stuurkolombediening
- 2 USB-aansluitingen in achterzijde middenconsole voor achterpassagiers (enkel geschikt voor opladen apparaat)
- 2 USB-aansluitingen en 1 AUX-aansluiting in middenconsole voor versnellingspook
- Tom Tom® LIVE navigatie en kaart Europa
- 3 jaar kosteloos gebruik van Tom Tom® Traffic
- 3 jaar kosteloos gebruik van Map Update Service

Interieur

- Sierstrips middenconsole in 'Gris Étoile'
- Omlijsting versnellingspookknop in chroomkleur
- Bekleding kunstleder TEP/stof 'Intens' antraciet
- Rugleuning passagiersstoel vóór neerklapbaar
- Verschuifbare middenarmsteun vóór met opbergruimte onder middenarmsteun
- One-touch folding achterbank
- Stoel passagier in hoogte verstelbaar
- Stuurwiel met leder bekleed en bediening cruise control en snelheidsbegrenzer
- Versnellingspookknop met leder bekleed
- Middenarmsteun achter
- Bekleding kunstleder TEP/stof 'Intens' antraciet met reliëf in ruitmotief
- Stoel bestuurder en passagier met handmatig verstelbare zittinglengte
- Instaplijsten in aluminiumkleur

Waarde extra uitrusting	€ 2.600
U betaalt	€ 1.800
Uw klantvoordeel is	€ 800

INTENS vanaf € 32.390

BLACK EDITION (extra t.o.v. Intens)

Multimedia

- Bose® DAB+ premium audiosysteem met extra versterker, subwoofer, 2 woofers, 4 bi-cone speakers, 2 HD-tweeters, MP3, stuurkolombediening en extra antenne

Comfort

- Elektrisch verwarmbare voorstoelen
- Stoel bestuurder elektrisch verstelbaar met handmatig verstelbare zittinglengte en lendensteun

Exterieur

- Lichtmetalen wielen 19" 'Bandana'
- Buitenspiegelkappen in hoogglans zwart
- Badge 'Black Edition' op flanken
- Instaplijsten 'Black Edition'

Interieur

- Zwarte hemelbekleding
- Bekleding Alcantara 'Black Edition' antraciet met reliëf in ruitmotief en rode stiksels
- Decoratie ventilatioosters bovenzijde middenconsole in 'Gris Shadow' en omlijsting in chroomkleur met satijnglans
- Sierstrips middenconsole in 'Gris Shadow'

Waarde extra uitrusting	€ 3.100
U betaalt	€ 1.600
Uw klantvoordeel is	€ 1.500

BLACK EDITION vanaf € 34.990

Versieprijsen nieuwe KADJAR

MOTOR	UITVOERING	kW / pk	ENERGIELABEL	CO ₂ ¹	NETTO CATALOGUSPRIJS €	BTW €	BPM € ²	FISCALE WAARDE €	CONSUMENTEN-ADVIESPRIJS € ³	BIJTELLING VANAF € ⁴
BENZINE										
TCe 140 GPF	Life	103 / 140	D	134	17.081,82	3.587,18	7.051,00	27.720,00	28.590,00	193,62
	Zen	103 / 140	D	134	18.734,71	3.934,29	7.051,00	29.720,00	30.590,00	207,59
	Intens	103 / 140	D	136	20.005,79	4.201,21	7.313,00	31.520,00	32.390,00	220,17
TCe 160 GPF	Intens	117 / 159	D	136	20.832,23	4.374,77	7.313,00	32.520,00	33.390,00	227,15
	Black Edition	117 / 159	D	136	22.154,55	4.652,45	7.313,00	34.120,00	34.990,00	238,33
TCe 160 EDC GPF	Intens	117 / 159	D	135	22.758,68	4.779,32	7.182,00	34.720,00	35.590,00	242,52
	Black Edition	117 / 159	D	135	24.080,99	5.057,01	7.182,00	36.320,00	37.190,00	253,70
DIESEL										
Blue dCi 115	Zen	85 / 116	E	113	20.844,33	4.377,31	8.898,36	34.120,00	34.990,00	238,33
	Intens	85 / 116	E	117	21.606,55	4.537,37	9.776,08	35.920,00	36.790,00	250,90
	Black Edition	85 / 116	E	117	22.928,86	4.815,06	9.776,08	37.520,00	38.390,00	262,08
Blue dCi 115 EDC	Zen	85 / 116	E	111	23.025,21	4.835,29	8.459,50	36.320,00	37.190,00	253,70
	Intens	85 / 116	E	115	23.787,42	4.995,36	9.337,22	38.120,00	38.990,00	266,27
	Black Edition	85 / 116	E	115	25.109,74	5.273,04	9.337,22	39.720,00	40.590,00	277,44

¹ Gemiddelde CO₂-uitstoot g/km (gemeten volgens EG-richtlijn 715/2007).

² In het BPM-bedrag zijn eventuele correcties vanwege de CO₂-uitstoot verwerkt.

³ Consumentenadviesprijs is prijs inclusief: kosten rijklaar maken (uitgebreide routeservice tijdens de garantieperiode, lifehammer, transportkosten, € 10,- brandstof, nulbeurt, deconserveren, poetsen, kentekenplaten, kentekenhouder, handlings- en administratiekosten, uitleg veiligheidssystemen, uitleg multimedia- en navigatiesysteem en activatie 36 maanden gratis connectiviteit op R-Link & R-Link 2 t.w.v. € 783,40, incl. 21% btw), registratiekosten (t.w.v. € 49,10, deels btw-vrij) en recyclingsbijdrage (t.w.v. € 37,50, incl. 21% btw).

⁴ Netto bijtelling per maand gebaseerd op de fiscale waarde van het voertuig exclusief opties en op een belastingschijf van 38,10%.

AUTOMATISCHE EDC-VERSNELINGSBAK

Met de automatische EDC-versnellingsbak kiest u voor het comfort en het reactievermogen van een automaat, maar ook voor beperkt brandstofverbruik en een lage CO₂-uitstoot. Het comfort bestaat vooral uit het soepel en zonder schokken schakelen dankzij de dubbele koppeling. De EDC is dynamisch en reageert nagenoeg meteen op alle handelingen van de bestuurder en de auto. De automatische EDC-versnellingsbak schakelt bijzonder vloeïend en heeft zes of zeven versnellingen die automatisch en sequentieel bediend kunnen worden. Deze versnellingsbak is net zo zuinig als een klassieke handgeschakelde versnellingsbak.

GPF

Het Gasoline Particle Filter is een nieuw ontwikkeld filter in de uitlaatlijn van de auto, dat roetdeeltjes uit de uitlaatgassen filtert. Dankzij dit filter wordt de uitstoot van fijnstof van direct ingespoten benzinemotoren sterk gereduceerd.

Blue dCi

De Blue dCi dieselmotoren zijn uitgerust met de laatste innovaties op het gebied van het beperken van schadelijke uitoot. Dankzij een vierwegkatalysator met een AdBlue®-systeem wordt de uitstoot van stikstof en andere schadelijke gassen tot een minimum beperkt.

Pakketten nieuwe KADJAR

PAKKETTEN	LIFE	ZEN	INTENS	BLACK EDITION	NETTO €	CONSUMENTENADVIESPRIJS		
						BTW €	BPM ¹ €	INCL. BTW en BPM €
Easy Life Pack • Parkeersensoren vóór, zij en achter met achteruitrijcamera en optische en sonische weergave • Easy Park Assist (automatisch inparkeersysteem) • Blind Spot Warning Waarde van dit pakket bedraagt €950 - U betaalt €495 Uw voordeel is €455	-	-	o	o	409,09	85,91	0,00	495,00
Pack Essentieel • Elektronisch geregelde airconditioning met 2 klimaatzones en luchtkwaliteitsensor • Regen- en lichtsensor	o	•	•	•	491,74	103,26	0,00	595,00
Pack R-Link Navigatie • Renault R-Link 2 multimedia- en navigatiesysteem met 7" touchscreen en voice control inclusief ondersteuning Apple Car Play™ en Android Auto™ • Mogelijkheid tot internet en aanschaffen van (online) applicaties • Tom Tom® LIVE navigatie en kaart Europa • 3 jaar kosteloos gebruik van Tom Tom® Traffic • 3 jaar kosteloos gebruik van Map Update Service	-	o	•	•	326,45	68,55	0,00	395,00
Pack Winter • Elektrisch verwarmbare voorruit • Elektrisch verwarmbare voorstoelen • Koplampsproeiers	-	-	o	-	409,09	85,91	0,00	495,00
Pack Technology • Parkeersensoren vóór, zij en achter met achteruitrijcamera en optische en sonische weergave • Easy Park Assist (automatisch inparkeersysteem) • Active Emergency Braking System • Blind Spot Warning	-	-	o	o	657,02	137,98	0,00	795,00
Pack Rundleder antraciet • Bekleding rundleder antraciet • Elektrisch verstelbare bestuurdersstoel	-	-	o	-	1479,34	310,66	0,00	1790,00
Alleen i.c.m. de optie elektrisch verwarmbare voorstoelen of Pack Winter								
Pack Rundleder lichtgrijs • Bekleding rundleder lichtgrijs • Elektrisch verstelbare bestuurdersstoel	-	-	o	-	1479,34	310,66	0,00	1790,00
Alleen i.c.m. de optie elektrisch verwarmbare voorstoelen of Pack Winter								

• = standaard, o = optie, - = niet leverbaar

¹In het BPM-bedrag zijn de eventuele correcties vanwege de CO₂-uitstoot verwerkt

Opties nieuwe KADJAR

	LIFE	ZEN	INTENS	BLACK EDITION	NETTO €	CONSUMENTENADVIESPRIJS		
						BTW €	BPM ¹ €	INCL. BTW en BPM €
VEILIGHEID								
Ruimtebesparend reservewiel 16" (max. 80km/u) (bandenreparatieset vervalt)	o	o	o	o	161,16	33,84	0,00	195,00
Koplampsproeiers	-	-	P	o	78,51	16,49	0,00	95,00
EXTERIEUR								
Dakrails in lengterichting geplaatst in chroomkleur	-	o	●	●	161,16	33,84	0,00	195,00
Metaallak	o	o	o	o	574,38	120,62	0,00	695,00
Speciale metaallak Blanc Nacré	o	o	o	o	739,67	155,33	0,00	895,00
Speciale metaallak Rouge Flamme	o	o	o	o	739,67	155,33	0,00	895,00
Speciale metaallak Blue Iron	o	o	o	o	739,67	155,33	0,00	895,00
Lichtmetalen wielen 17" 'Evado'	-	o	-	-	161,16	33,84	0,00	195,00
Lichtmetalen wielen 19" 'Yohan'	-	-	o	-	409,09	85,91	0,00	495,00
INTERIEUR								
Elektrisch verwarmbare voorstoelen	-	-	o	●	161,16	33,84	0,00	195,00
COMFORT								
Automatisch dimmende binnenspiegel	-	o	●	●	161,16	33,84	0,00	195,00
Elektrisch verwarmbare voorruit (alleen in combinatie met koplampsproeiers)	-	-	P	o	161,16	33,84	0,00	195,00
Panoramisch vast glazen dak ²	-	-	o	o	657,02	137,98	0,00	795,00

● = standaard, o = optie, - = niet leverbaar, P = als pack leverbaar,

¹ In het BPM-bedrag zijn de eventuele correcties vanwege de CO₂-uitstoot verwerkt

² Wanneer gekozen wordt voor de optie Panoramisch vast glazen dak komt de zwarte hemelbekleding op de Black Edition te vervallen

Uitrustingspecificaties nieuwe KADJAR

	LIFE	ZEN	INTENS	BLACK EDITION
TECHNIEK EN VEILIGHEID				
Antiblokkeersysteem (ABS) met elektronische remkrachtverdeling (EBV) en noodstopbekrachtiging	●	●	●	●
Elektronische Stabiliteits Controle (ESC) met tractiecontrole (ASR)	●	●	●	●
Hill-start assist	●	●	●	●
Adaptieve airbag voor bestuurder en airbag voor passagier vóór (uitschakelbare passagiersairbag)	●	●	●	●
Zijairbags vóór	●	●	●	●
Gordijnairbags vóór en achter	●	●	●	●
Bandenspanningcontrolesysteem	●	●	●	●
Schakelindicator	●	●	●	●
Veiligheidsgordels met gordelspanner en spankrachtbegrenzer zitplaatsen vóór en buitenste zitplaatsen achter	●	●	●	●
ISOFIX-bevestigingssysteem voor kinderzitjes buitenste zitplaatsen achter	●	●	●	●
Actieve hoofdsteun zitplaatsen vóór en achter in hoogte verstelbaar	●	●	●	●
Automatische portiervergrendeling bij het wegrijden (uitschakelbaar, ontgrendelt automatisch bij een aanrijding)	●	●	●	●
Elektrische snelheidsafhankelijke stuurbekrachtiging	●	●	●	●
Stuurwiel in hoogte en diepte verstelbaar	●	●	●	●
Boordcomputer	●	●	●	●
Cruise control en snelheidsbegrenzer	●	●	●	●
Instrumentenpaneel met 7" TFT kleurenscherm	●	●	●	●
Bandenreparatieset	●	●	●	●
Ruimtebesparend reservewiel 16" (max. 80km/u) (bandenreparatieset vervalt)	○	○	○	○
Alarmvoorbereiding	●	●	●	●
Elliptische halogeenkoplampen en LED-dagrijverlichting	●	●	-	-
LED PURE VISION koplampen	-	-	●	●
Koplampsproeiers	-	-	P	○
LED-achterlichten	●	●	●	●
Visio Systeem® met Lane Departure Warning, grootlichtassistent en Traffic sign recognition	-	-	●	●
Active Emergency Braking System	-	-	P	P
Blind Spot Warning	-	-	P	P
ECO-mode	●	●	●	●
COMFORT				
Richtingaanwijzer met 'snelwegfunctie'	●	●	●	●
Automatische follow-me-home verlichting	●	●	●	●
Regen- en lichtsensoren	P	●	●	●
Automatisch dimmende binnenspiegel	-	○	●	●
Elektrisch verstelbare en verwarmbare buitenspiegels (bestuurderskant asferisch) met geïntegreerd knipperlicht	●	●	●	●
Elektrisch inklapbare buitenspiegels	-	●	●	●
Parkeersensoren vóór en achter met optische en sonische weergave	-	●	●	●
Achteruitrijcamera	-	-	●	●
Parkeersensoren vóór, zij en achter met achteruitrijcamera en optische en sonische weergave	-	-	P	P
Easy Park Assist (automatisch inparkeersysteem)	-	-	P	P
Elektrisch verwarmbare voorruit	-	-	P	○
Handbediende airconditioning	●	-	-	-
Elektronisch geregelde airconditioning met 2 klimaatzones en luchtkwaliteitsensor	P	●	●	●
Ventilatoorosters voor achterpassagiers	-	-	●	●
Elektrische handrem	●	●	●	●
2 bekerhouders in middenconsole	●	●	●	●
Centrale portiervergrendeling met afstandbediening	●	-	-	-
Renault Handsfree Card voor openen, sluiten en starten zonder sleutel	-	●	●	●
Elektrisch bedienbare portierruit vóór en achter met sneltoets voor bestuurder	●	●	●	●
Panoramisch vast glazen dak ³	-	-	○	○
Zonneklep met make-up spiegel voor bestuurder en passagier vóór	●	-	-	-

● = standaard, ○ = optie, - = niet leverbaar, P = als pack leverbaar

Uitrustingspecificaties nieuwe KADJAR

	LIFE	ZEN	INTENS	BLACK EDITION
COMFORT				
Zonneklep met verlichte make-up spiegel voor bestuurder en passagier vóór	-	●	●	●
Binnenverlichting vóór en achter met vertraagde uitschakeling	●	●	-	-
LED binnenverlichting vóór en achter met vertraagde uitschakeling	-	-	●	●
Instapverlichting onder buitenspiegel	-	-	●	●
12V aansluiting middenconsole	●	●	●	●
12V aansluiting achterzijde van de middenconsole	●	●	●	●
MULTIMEDIA				
Bluetooth® handsfree telefoonbediening en audiostreaming (A2DP) ¹	●	●	●	●
Shark fin antenne	-	●	●	●
Spraakbesturing en Push-to-Talk voor telefoon	●	●	-	●
1 USB-aansluitingen en 1 AUX-aansluiting in middenconsole voor versnellingspook	●	●	●	-
2 USB-aansluitingen en 1 AUX-aansluiting in middenconsole voor versnellingspook	-	-	●	●
2 USB-aansluitingen in achterzijde middenconsole voor achterpassagiers (enkel geschikt voor opladen apparatuur)	-	●	●	●
Arkamys Radio met 4 bi-cone speakers, 2 tweeters, MP3, stuurkolombediening en CD-speler	●	-	-	-
Arkamys Radio DAB+ met 2 woofers, 2 bi-cone speakers, 2 HD-tweeters, MP3, en stuurkolombediening	-	●	●	-
Bose® DAB+ premium audiosysteem met extra versterker, subwoofer, 2 woofers, 4 bi-cone speakers, 2 HD-tweeters, MP3, stuurkolombediening en extra antenne	-	-	-	●
Renault R-Link 2 multimediasysteem zonder navigatie met 7" touchscreen en voice control inclusief:	-	●	-	-
• Ondersteuning Apple CarPlay™ en Android Auto™				
• Mogelijkheid tot internet en aanschaffen van (online) applicaties				
• Driving eco2, analyseert uw rijstijl en geeft advies voor het optimaliseren van uw verbruik				
Renault R-Link 2 multimedia- en navigatiesysteem met 7" touchscreen en voice control inclusief:	-	P	●	●
• Ondersteuning Apple CarPlay™ en Android Auto™				
• Mogelijkheid tot internet en aanschaffen van (online) applicaties				
• Driving eco2, analyseert uw rijstijl en geeft advies voor het optimaliseren van uw verbruik				
• Tom Tom® LIVE navigatie en kaart Europa				
• 3 jaar kosteloos gebruik van Tom Tom® Traffic				
• 3 jaar kosteloos gebruik van Map Update Service				
EXTERIEUR				
Metaallak	○	○	○	○
Speciale metaallak met vernislaag Rouge Flamme	○	○	○	○
Speciale metaallak met vernislaag Blanc Nacré	○	○	○	○
Speciale metaallak met vernislaag Blue Iron	○	○	○	○
Dakrails in lengterichting geplaatst in chroomkleur	-	○	●	●
Buitenspiegelkappen in carrosseriekleur	●	●	●	-
Buitenspiegelkappen in hoogglans zwart	-	-	-	●
Portierhandgrepen in carrosseriekleur	●	●	●	●
Zijstootlijsten in zwart	●	●	-	-
Zijstootlijsten in zwart met sierstrip in chroomkleur	-	-	●	●
Skidplate vóór in zwart	●	●	-	-
Skidplates vóór en achter in 'Gris Adamantium'	-	-	-	●
Omlijsting zijruiten in chroomkleur	●	●	●	●
Achterspoiler in carrosseriekleur	●	●	●	●
Badge 'Black Edition' op flanken	-	-	-	●
Mistlampen vóór	-	●	-	-
LED mistlampen vóór met omlijsting in chroomkleur	-	-	●	●
Privacy glass zijruiten achter en achterraut	-	●	●	●
Stalen wielen 16" met wielop 'Pragma'	●	-	-	-
Lichtmetalen wielen 17" 'Aquila'	-	●	-	-
Lichtmetalen wielen 17" 'Evado'	-	-	○	-
Lichtmetalen wielen 18" 'Fleuron'	-	-	●	-
Lichtmetalen wielen 19" 'Yohan'	-	-	○	-
Lichtmetalen wielen 19" 'Bandana'	-	-	-	●

● = standaard, ○ = optie, - = niet leverbaar, P = als pack leverbaar

¹ De werking van de bluetoothondersteuning kan verschillen, afhankelijk van het type en merk telefoon dat u gebruikt

² Beschikbaarheid Android Auto™ en Apple Carplay™ is afhankelijk van het land

³ Wanneer gekozen wordt voor de optie Panoramisch vast glazen dak komt de zwarte hemelbekleding op de Black Edition te vervallen

Uitrustingspecificaties nieuwe KADJAR

	LIFE	ZEN	INTENS	BLACK EDITION
INTERIEUR				
Stuurwiel met kunstleder TEP bekleed en bediening cruise control en snelheidsbegrenzer	●	●	-	-
Stuurwiel met leder bekleed en bediening cruise control en snelheidsbegrenzer	-	-	●	●
Versnellingspookknop met leder bekleed	-	-	●	●
Verschuifbare middenarmsteun vóór	●	●	-	-
Verschuifbare middenarmsteun vóór met opbergruimte onder middenarmsteun	-	-	●	●
Middenarmsteun achter	-	-	●	●
Bekleding stof antraciet	●	●	-	-
Bekleding kunstleder TEP/stof 'Intens' antraciet met reliëf in ruitmotief	-	-	●	-
Bekleding Alcantara 'Black Edition' antraciet met reliëf in ruitmotief en rode stiksels	-	-	-	●
Bekleding rundleder antraciet	-	-	P	-
Bekleding rundleder licht grijs	-	-	P	-
Zwarte hemelbekleding	-	-	-	●
Elektrisch verwarmbare voorstoelen	-	-	o/P	●
Stoel bestuurder en passagier in lengte en hoek verstelbaar	●	●	●	●
Stoel bestuurder in hoogte verstelbaar	●	●	●	●
Stoel passagier in hoogte verstelbaar	-	-	●	●
Stoel bestuurder met verstelbare lendensteun	-	●	●	●
Stoel bestuurder en passagier met handmatig verstelbare zittinglengte	-	-	●	●
Stoel bestuurder elektrisch verstelbaar met handmatig verstelbare zittinglengte en lendensteun	-	-	P	●
Rugleuning passagiersstoel vóór neerklapbaar	-	-	●	●
Achterbankleuning neerklapbaar in 2 delen (1/3-2/3)	●	●	●	●
One-touch folding achterbank	-	-	●	●
Dashboardkastje (7,5 liter)	●	●	●	●
Instaplijsten in aluminiumkleur	-	-	●	-
Instaplijsten 'Black Edition'	-	-	-	●
Omlijsting instrumentenpaneel in chroomkleur met satijnglans	●	●	●	●
Omlijsting versnellingspookknop in chroomkleur	-	-	●	●
Decoratie ventilatieroosters bovenzijde middenconsole in 'Noir Titane'	●	●	-	-
Decoratie ventilatieroosters bovenzijde middenconsole 'Noir Étoile' met metallic effect en omlijsting in chroomkleur met satijnglans	-	●	●	-
Decoratie ventilatieroosters bovenzijde middenconsole in 'Gris Shadow' en omlijsting in chroomkleur met satijnglans	-	-	-	●
Ambianceverlichting in opbergruimte voor versnellingspook	-	●	●	●
Sierstrips middenconsole in hooggls zwart	●	●	-	-
Sierstrips middenconsole in 'Gris Étoile'	-	-	●	-
Sierstrips middenconsole in 'Gris Shadow'	-	-	-	●

● = standaard, o = optie, - = niet leverbaar, P = als pack leverbaar

Technische gegevens nieuwe KADJAR

	TCe 140 GPF	TCe 160 GPF	TCe 160 EDC GPF
ZITPLAATSEN			
Aantal zitplaatsen		5	
MOTOR			
Aandrijving	4 x 2	4 x 2	4 x 2
Cilinderinhoud (cm ³)	1.330	1.330	1.330
Brandstof	Benzine	Benzine	Benzine
Aantal cilinders / kleppen	4 / 16	4 / 16	4 / 16
Max. vermogen kW (pk)	103 (140)	117 (159)	117 (159)
bij toerental (t/min)	5.000	5.500	5.500
Max. koppel (N.m. bij t/min)	240 (1.600)	260 (1.750)	260 (1.750)
90% van max. koppel bij t/min	1.450-4.500	1.600-5.000	1.600-5.000
Inspuitsysteem		Direct ingespoten + Turbo	
Emissienorm		Euro6	
Roetfilter	Ja	Ja	Ja
EFFICIENCY			
Stop & Start systeem		Ja	
Energy Smart Management ³		Ja	
VERSNELLINGSBAK			
Aantal versnellingen	6	6	7 (EDC)
REMSYSTEEM			
ABS met noodstopbekrachtiging		Standaard	
Vóór: geventileerde schijven - Ø (mm)		296 / 26	
Achter: massieve schijven - Ø (mm)		290 / 13	
WIELOPHANGING			
Voorrein		McPherson	
Achterein		Flexibele achteras met voorgeprogrammeerde geometrie	
STUURINRICHTING			
Stuurbeheersing		Elektrisch variabel	
Draaicirkel tussen stoepranden (m)		10,72	
BANDEN			
Standaard bandenmaat Life	215 / 65 R16	-	-
Standaard bandenmaat Zen	215 / 60 R17	-	-
Standaard bandenmaat Intens	215 / 55 R18	215 / 55 R18	215 / 55 R18
Optionele bandenmaat Intens	225 / 45 R19	225 / 45 R19	225 / 45 R19
Standaard bandenmaat Black Edition	-	225 / 45 R19	225 / 45 R19
INHOUD			
Brandstoftank (l)		55	
PRESTATIES			
Topsnelheid op het circuit (km/u)	203	210	210
0-100 km/h (s)	10,4	9,9	9,3
BRANDSTOFVERBRUIK (L/100 KM) / (KM/L)¹ (VOLGENS EG RICHTLIJN 715/2007)			
Gecombineerd verbruik 16" en 17" wielen	5,9 (16,9)	-	-
Verbruik buiten de stad 16" en 17" wielen	5,0 (20,0)	-	-
Verbruik binnen de stad (koude start) 16" en 17" wielen	7,4 (13,5)	-	-
CO ₂ (g/km) 16" en 17" wielen	134	-	-
Gecombineerd verbruik 18" en 19" wielen	6,0 (16,7)	6,0 (16,7)	5,9 (16,9)
Verbruik buiten de stad 18" en 19" wielen	5,1 (19,6)	5,1 (19,6)	5,3 (18,9)
Verbruik binnen de stad (koude start) 18" en 19" wielen	7,5 (13,3)	7,4 (13,5)	7,0 (14,3)
CO ₂ (g/km) 18" en 19" wielen	136	136	135
GEWICHT (KG) (VOLGENS EG RICHTLIJN 715/2007)			
Massa rijklaar	1.408	1.408	1.437
Massa ledig	1.308	1.308	1.337
Max. toelaatbaar gewicht	1.889	1.889	1.918
Max. toelaatbaar treingewicht	3.389	3.389	3.418
Max. toelaatbaar aanhangergewicht (geremd) ²	1.500	1.500	1.500
Max. toelaatbaar aanhangergewicht (ongeremd)	700	700	715
Max. toelaatbare kogeldruk	75	75	75

¹ De CO₂- en relatieve verbruikscijfers worden officieel gemeten volgens EG-richtlijn 715/2007. Deze testmethode geeft u de mogelijkheid auto's op zuinigheid met elkaar te vergelijken en heeft niet als doel het daadwerkelijke verbruik nauwkeurig weer te geven. Het verbruik van uw auto zal in de praktijk veelal afwijken van de in het kader van de Europese test gemeten waarden en is afhankelijk van zaken als belading, weersomstandigheden en uw rijgedrag.

² Dit maximale aanhangergewicht is alleen toegestaan als bovengenoemd treingewicht (beladen auto + beladen aanhanger) niet wordt overschreden.

³ Terugwinning van energie tijdens het remmen en opslag in de accu, gevolg is minder belasting voor de dynamo en een lager brandstofverbruik

Technische gegevens nieuwe KADJAR

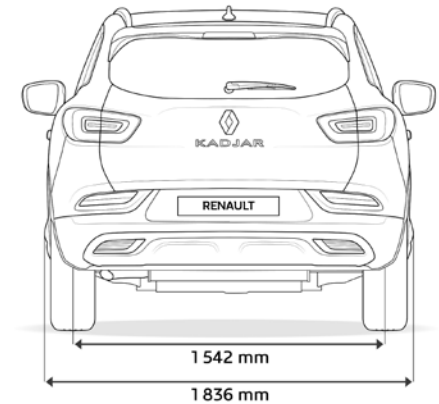
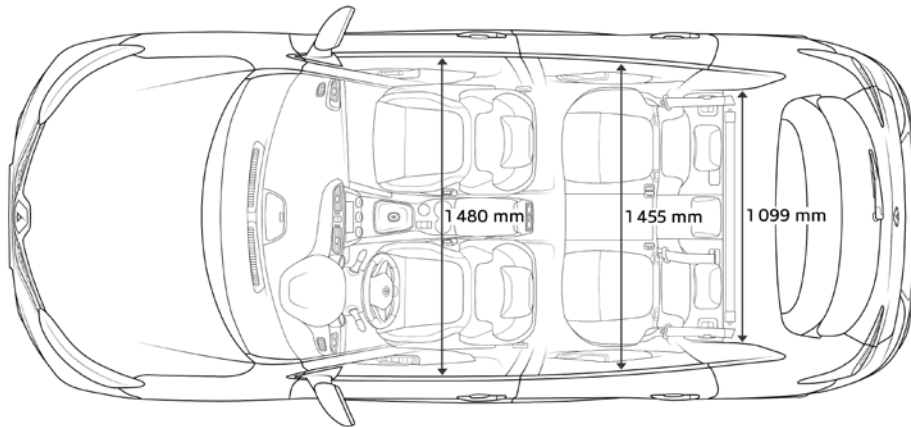
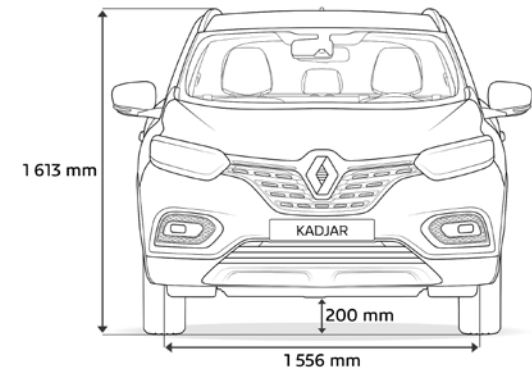
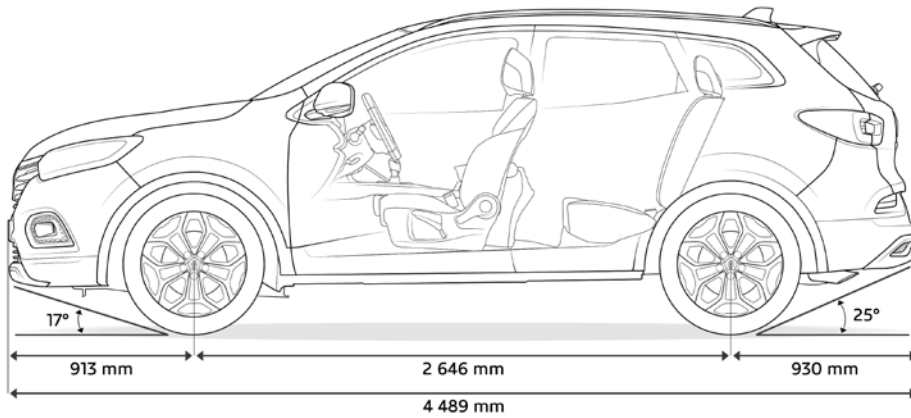
	Blue dCi 115	Blue dCi 115 EDC
ZITPLAATSEN		
Aantal zitplaatsen	5	5
MOTOR		
Aandrijving	4 x 2	4 x 2
Cilinderinhoud (cm ³)	1.461	1.461
Brandstof	Diesel	Diesel
Aantal cilinders / kleppen	4 / 8	4 / 8
Max. vermogen kW (pk)	85 (116)	85 (116)
bij toerental (t/min)	3.750	3.750
Max. vermogen kW (pk) bij 15 sec. overboost	89 (121)	89 (121)
bij toerental (t/min)	3.750	3.750
Max. koppel (N.m. bij t/min)	260 (2.000)	260 (2.000)
90% van max. koppel bij t/min	1.700	1.700
Max. koppel (N.m. bij t/min) bij 15 sec. overboost	285 (2.000)	285 (2.000)
Inspuitsysteem	Direct ingespoten Common Rail + Turbo	Direct ingespoten Common Rail + Turbo
Emissienorm	Euro6	Euro6
Roetfilter	Ja	Ja
EFFICIENCY		
Stop & Start systeem	Ja	Ja
Energy Smart Management ³	Ja	Ja
VERSNELLINGSBAK		
Aantal versnellingen	6	EDC (7)
REMSYSTEEM		
ABS met noodstopbekrachtiging	Standaard	Standaard
Vóór: geventileerde schijven - Ø (mm)	296 / 26	296 / 26
Achter: massieve schijven - Ø (mm)	290 / 13	290 / 13
WIELOPHANGING		
Voorrein	McPherson	McPherson
Achterein	Flexibele achteras met voorgeprogrammeerde geometrie	Flexibele achteras met voorgeprogrammeerde geometrie
STUURINRICHTING		
Stuurbevestiging	Elektrisch variabel	Elektrisch variabel
Draaicirkel tussen stoepranden (m)	10,72	10,72
BANDEN		
Standaard bandenmaat Life	-	-
Standaard bandenmaat Zen	215 / 60 R17	215 / 60 R17
Standaard bandenmaat Intens	215 / 55 R18	215 / 55 R18
Optionele bandenmaat Intens	225 / 45 R19	225 / 45 R19
Standaard bandenmaat Black Edition	225 / 45 R19	225 / 45 R19
INHOUD		
Brandstoftank (l)	55	55
AdBlue [®] tank (l)	14	14
PRESTATIES		
Topsnelheid op het circuit (km/u)	189	189
0-100 km/h (s)	11,7	11,5
BRANDSTOFVERBRUIK (L/100 KM) / (KM/L)¹ (VOLGENS EG RICHTLIJN 715/2007)		
Gecombineerd verbruik 16" en 17" wielen	4,3 (23,3)	4,2 (23,8)
Verbruik buiten de stad 16" en 17" wielen	4,0 (25,0)	4,1 (24,4)
Verbruik binnen de stad (koude start) 16" en 17" wielen	4,9 (20,4)	4,3 (23,3)
CO ₂ (g/km) 16" en 17" wielen	113	111
Gecombineerd verbruik 18" en 19" wielen	4,5 (22,2)	4,4 (22,7)
Verbruik buiten de stad 18" en 19" wielen	4,1 (24,4)	4,2 (23,8)
Verbruik binnen de stad (koude start) 18" en 19" wielen	5,1 (19,6)	4,7 (21,3)
CO ₂ (g/km) 18" en 19" wielen	117	115
GEWICHT (KG) (VOLGENS EG RICHTLIJN 715/2007)		
Massa rijklaar	1.503	1.518
Massa ledig	1.403	1.418
Max. toelaatbaar gewicht	1.978	1.994
Max. toelaatbaar treingewicht	3.328	3.344
Max. toelaatbaar aanhangergewicht (geremd) ²	1.350	1.350
Max. toelaatbaar aanhangergewicht (ongeremd)	750	750
Max. toelaatbare kogeldruk	75	75

¹ De CO₂- en relatieve verbruikcijfers worden officieel gemeten volgens EG-richtlijn 715/2007. Deze testmethode geeft u de mogelijkheid auto's op zuinigheid met elkaar te vergelijken en heeft niet als doel het daadwerkelijke verbruik nauwkeurig weer te geven. Het verbruik van uw auto zal in de praktijk veelal afwijken van de in het kader van de Europese test gemeten waarden en is afhankelijk van zaken als belading, weersomstandigheden en uw rijgedrag.

² Dit maximale aanhangergewicht is alleen toegestaan als bovengenoemd treingewicht (beladen auto + beladen aanhanger) niet wordt overschreden.

³ Terugwinning van energie tijdens het remmen en opslag in de accu, gevolg is minder belasting voor de dynamo en een lager brandstofverbruik

Afmetingen nieuwe KADJAR



VOLUME BAGAGERUIMTE (in dm³ volgens ISO-norm 3832)

Minimaal	472
Maximaal	1478

AFMETINGEN (mm)

Wielbasis	2646
Totale lengte	4449
Overhang voor	913
Overhang achter	906
Spoorbreedte voor	1556
Spoorbreedte achter	1542
Totale breedte zonder / met zijspiegels	1836 / 2058
Totale hoogte zonder / met dakrails	1607 / 1613
Hoogte met geopende achterklep	2069

Laadhoogte	761
Grondspeling	200
Knieruimte	220
Breedte interieur op ellebooghoogte voor	1480
Breedte interieur op ellebooghoogte 2e zitrij	1455
Lengte tussen zitvlak en plafond voor (14°)	905
Lengte tussen zitvlak en plafond achter (14°)	910

Breedte toegang tot bagageruimte bovenaan	1099
Aanloophoek	17°
Afloophoek	25°

Algemeen

BPM PERSONENAUTO'S

Het BPM-bedrag wordt berekend op basis van de CO₂-uitstoot van het voertuig:

	2019	
	BENZINE & DIESEL	€ PER GRAM
Vrijgesteld	0	0
1e schijf	1-71 g/km	2
2e schijf	72-95 g/km	60
3e schijf	96-139 g/km	131
4e schijf	140-156 g/km	215
5e schijf	>156 g/km	429

Tevens is voor personenauto's met een dieselmotor een extra dieseltoeslag verschuldigd van € 88,43 per gram vanaf 62 gram uitstoot.

Naast het BPM-bedrag op basis van de CO₂-uitstoot moet voor elke personenauto met een CO₂-uitstoot > 0 gram een vast BPM-bedrag van € 360 worden betaald.

Het eventueel uit de gewijzigde BPM-wetgeving voortvloeiende bedrag is verwerkt in de consumentenprijzen van deze prijslijst. In de praktijk kan het voorkomen, dat een in deze prijslijst genoemde energie-efficientieklasse, CO₂ - uitstoot en/of fijnstofuit niet overeenkomt met de definitieve door het RDW gehanteerde waarde waardoor het vastgestelde bpm-bedrag op het moment van tenaamstelling van het kenteken kan afwijken van het in deze prijslijst genoemde bedrag. Dit kan ontstaan door wijzigingen in de specificaties van het product of door de aanpassing van de berekeningsmethode van de overheid. Renault Nederland en haar verkooporganisatie zijn in dat (eventuele) geval niet aansprakelijk voor afwijkingen in de prijsstelling. Mogelijke verschillen zijn te allen tijde voor rekening van de koper. Tevens verwijzen wij u naar de relevante algemene leveringsvoorwaarden van de BOVAG.

Voor elektrische personenauto's geldt een volledige vrijstelling van BPM. Dit houdt in dat bij aanschaf van een elektrische personenauto de bovengenoemde belastingen niet van toepassing zijn.

GARANTIE*

Renault geeft op al haar nieuwe Kadjar personenauto's, vanaf de datum van aflevering, standaard 2 jaar fabrieksgarantie en een onbeperkte hoeveelheid kilometers. De Renault-dealer geeft 12 maanden garantie op alle reparaties die hij uitgevoerd en gefactureerd heeft. Renault geeft op al haar personenauto's 12 jaar plaatwerkgarantie en 3 jaar lakgarantie.

Renault Route Service. Renault Route Service is 24 uur per dag, 7 dagen per week vanuit vrijwel geheel Europa bereikbaar om u te helpen als uw auto strandt met pech of schade. De Renault-dealer zorgt voor vlotte reparatie en Renault Route Service zorgt voor onderdak of vervangend vervoer**. In Nederland belt u het gratis telefoonnummer 0800-0303.

Renault GarantiePlus verzekering.** Kiest u voor extra rust en zekerheid, dan kiest u voor de Renault GarantiePlus verzekering. Met de Renault GarantiePlus verzekering verlengt u uw standaard garantie van 24 maanden met een aanvullende garantieperiode tot 4 jaar met een maximale kilometerstand van 100.000 km. U kunt gedurende de looptijd van uw GarantiePlus verzekering tevens kosteloos gebruik maken van de diensten van Renault Route -Service. En met de GarantiePlus Pas, die u bij deze verzekering ontvangt, kunt u vrijwel overal in Europa bij elke Renault-dealer terecht.

MODEL	RENAULT GARANTIE PLUS VERZEKERING		
	36 mnd /	48 mnd /	60 mnd /
	40.000 km	60.000 km	80.000 km
Kadjar	€ 289	€ 479	€ 729

* Voor nadere informatie verwijzen wij u graag naar uw Renault-dealer

** De voorwaarden van de garantiebepalingen vindt u in het Renault garantie- onderhoudsboekje

FINANCIERING - RENAULT FINANCIAL SERVICES

Renault Financial Services. Renault Financial Services is de huisleverancier van Renault op het gebied van leasing en financiering. Bij de Renault dealer kunt u terecht voor deskundig advies en het beheer van uw wagenpark, maar ook om uw auto te financieren. Voor zowel nieuwe auto's als voor occasions heeft Renault Financial Services altijd een passende oplossing voor u.




LEASING - RENAULT BUSINESS FINANCE

Financial Lease is een object gebonden financiering. Dat wil zeggen dat de aangeschafte auto als onderpand dient. Bij Financial Lease staat de auto op uw balans en bent u dus economisch eigenaar van de auto gedurende de looptijd van het lease contract. Deze financieringsvorm kent een vaste looptijd die volledig is af te stemmen op de gebruiksduur van de auto. De auto kan voor het volledige bedrag, exclusief BTW, gefinancierd worden met eventueel gebruikmaking van een slottermijn. De maandelijkse leasetermijn bestaat uit rente en aflossing. Door aan het einde van het contract de slottermijn te voldoen, wordt u tevens de juridische eigenaar van de auto.





Full Operational Lease is de meest complete vorm van leasen. U laat alle financiële, beheersmatige en administratieve taken over aan Renault Business Finance. Verzekering, onderhoud en vervangend vervoer zijn inbegrepen. Bovendien kunt u een contract uitbreiden met het gebruik van een brandstofpas. Full Operational Lease is een "off balance" financieringsnorm waarbij Renault Business Finance al uw zorgen uit handen neemt.

Driving Eco²

Duurzame mobiliteit voor iedereen – dat is de droom waar wij bij Renault onvermoeibaar aan werken. Niet alleen het complete gamma van 100% elektrische modellen draagt hieraan bij, maar ook onze modellen met brandstofmotoren sparen het milieu – én uw portemonnee. Renault eco² staat voor de betrokkenheid van Renault bij het milieu en richt zich op de totale levenscyclus van de auto. Het overgrote deel van de Renault modellen heeft het eco²-label, deze auto's voldoen aan de volgende 3 criteria:

-  **PRODUCTIE** – productie in een ISO 14001 gecertificeerde fabriek die het milieu zo min mogelijk belast
-  **CO₂-UITSTOOT** – een CO₂-uitstoot van minder dan 120 g/km (of een voor biobrandstoffen geschikte motor)
-  **RECYCLING** – gebruik van meer dan 7% gerecyclede kunststoffen en voor minimaal 95% recyclebaar

Renault kan deze droom niet alleen verwezenlijken en heeft uw hulp hierbij nodig. Driving eco² is ontwikkeld om u als bestuurder te helpen, door middel van tips en hulpmiddelen in de auto, het verbruik en de uitstoot te optimaliseren. Volg onderstaande tips en reduceer uw brandstofverbruik en uitstoot.

-  **ANTICIPEREN** – Anticipeer zoveel mogelijk in het verkeer, neem uw voet eerder van het gaspedaal en maak zo veel mogelijk gebruik van de remmende kracht van de motor in plaats van het rempedaal. Laat vroegtijdig het gaspedaal los bij drukte, kruispunten en/of verkeerslichten.
-  **SCHAKELEN** – Maak bij voorkeur gebruik van de schakelindicator die het ideale schakelmoment weergeeft. Rol uit in de versnelling, schakel pas terug wanneer de schakelindicator dit aangeeft. Gebruik de hoogst mogelijk versnelling bij constante snelheid of langzaam accelereren. Opschakelen van de 2^e naar de 4^e, of van de 3^e naar de 5^e versnelling kan in sommige gevallen brandstof besparen.
-  **ACCELERATIE** – Probeer niet te fel te accelereren, u verliest hiermee weinig tijd, maar bespaart veel brandstof. Accelereer vlot, maar geleidelijk, om zo snel mogelijk in een hogere versnelling te rijden. Rijd verder met een zo constant mogelijke snelheid en voorkom onnodig accelereren en remmen.
-  **MOTORGEBRUIK** – Maak zoveel mogelijk gebruik van het eventuele stop-/startstelsel. Zet de motor af wanneer langer dan 30 seconden niet gereden wordt. Laat de motor zo min mogelijk stationair draaien, ook niet om warm te draaien in de winter. Het is goedkoper en milieuvriendelijker om deze rustig warm te rijden.
-  **AUTO** – Gebruik de eventuele ECO-mode van de auto om verbruik en uitstoot te optimaliseren. Gebruik de airconditioning alleen wanneer dat echt nodig is, stel het verschil met de temperatuur buiten de auto op maximaal 5 graden verschil. Controleer de bandenspanning elke 3 maanden en houdt deze bij voorkeur op het snelweg- / beladen peil. Rijd niet met overbodige bagage en verwijder imperial of dakbox wanneer deze niet gebruikt worden om luchtweerstand te verkleinen.

Renault Z.E.

Een compleet gamma van elektrisch aangedreven voertuigen



De toekomst begint nu...

KLANT RELATIES

Indien u vragen en/of opmerkingen heeft over onze producten en/of dealerorganisatie kunt u contact opnemen met Renault Klant Relaties. U kunt ons telefonisch bereiken op het gratis nummer **0800-0303**, via onze website **www.renault.nl**, of per post via het volgende adres: **Renault Klant Relaties Postbus 75784 1118 ZX SCHIPHOL**

Vervolg uw nieuwe Renault Kadjar-ervaring
op www.renault.nl



Alles is in het werk gesteld om juiste en actuele informatie in deze uitgave ten tijde van zijn verschijning (februari 2019) te vermelden. Deze brochure werd samengesteld op basis van voorseries of prototypes. In het kader van zijn streven naar constante verbetering van zijn producten behoudt Renault zich op ieder moment het recht voor om wijzigingen in de specificaties en aan de beschreven en afgebeelde auto's en accessoires door te voeren. Eventuele wijzigingen worden zo snel mogelijk aan de Renault-dealers doorgegeven. Per land kunnen de op de markt gebrachte versies verschillen en kunnen bepaalde uitrustingen niet leverbaar zijn (standaard, optioneel of accessoire). Raadpleeg daarom uw plaatselijke Renault-dealer voor de meest recente informatie. Vanwege technische beperkingen bij het drukproces kunnen de in deze brochure afgebeelde kleuren verschillen van de echte kleur van de lakken en materialen in het interieur. Alle rechten voorbehouden. Renault is op geen enkele wijze aansprakelijk voor mogelijke gevolgen van onjuistheden of onvolkomenheden van de inhoud van deze brochure. Gehele of gedeeltelijke reproductie van deze publicatie in welke vorm of met welk middel dan ook is verboden zonder voorafgaande schriftelijke toestemming van Renault.