



3
ÅRS GARANTI
100.000 km

MOTOR	Gearkasse	Baghjul/Euronorm	FORBRUGSTAL NEDC / WLTP*	CO2 NEDC / WLTP*	laste evne**	Total vægt	Anhængervægt	Energi- klasse	Grøn ejerafgift	Pris ekskl. moms og levering***
RENAULT MASTER KASSEVOGN FORHJULSTRÆK (FWD)										
L1H1 - T28 Kort										
2,3 dCi 135 hk uden S/S	6-trin manuel	Single / Euro6-DT	14,9 / 11,1km/l	177 / 238 g/km	753 kg	2800 kg	750 / 2500 kg	E	3.170 kr.	186.838 kr.
L1H1 - T33 Kort										
2,3 dCi 150 hk S/S Twin-Turbo	6-trin manuel	Single / Euro6-DT	14,5 / 11km/l	181 / 240 g/km	1236 kg	3300 kg	750 / 2500 kg	E	3.600 kr.	227.202 kr.
L2H2 - T33 Medlum										
2,3 dCi 135 hk uden S/S	6-trin manuel	Single / Euro6-DT	14,7 / 10,5km/l	180 / 251 g/km	1169 kg	3300 kg	750 / 2500 kg	F	3.170 kr.	220.602 kr.
2,3 dCi 150 hk S/S Twin-Turbo	6-trin manuel	Single / Euro6-DT	16,9 / 10,8km/l	156 / 244 g/km	1164 kg	3300 kg	750 / 2500 kg	F	2.760 kr.	228.990 kr.
2,3 dCi 150 hk S/S Twin-Turbo	6-trin Quickshift	Single / Euro6-DT	14,9 / 10,5km/l	178 / 249 g/km	1164 kg	3300 kg	750 / 2500 kg	F	3.170 kr.	237.377 kr.
L2H2 - T35 Medlum										
2,3 dCi 135 hk uden S/S	6-trin manuel	Single / Euro6-DT	14,7 / 10,4km/l	180 / 252 g/km	1369 kg	3500 kg	750 / 2500 kg	F	3.170 kr.	234.077 kr.
2,3 dCi 150 hk S/S Twin-Turbo	6-trin manuel	Single / Euro6-DT	16,9 / 10,8km/l	156 / 246 g/km	1364 kg	3500 kg	750 / 2500 kg	F	2.760 kr.	244.600 kr.
2,3 dCi 150 hk S/S Twin-Turbo	6-trin Quickshift	Single / Euro6-DT	14,3 / 10,5km/l	185 / 250 g/km	1357 kg	3500 kg	750 / 2500 kg	F	3.600 kr.	253.500 kr.
2,3 dCi 180 hk S/S Twin-Turbo	6-trin manuel	Single / Euro6-DT	14,9 / 10,4km/l	178 / 251 g/km	1364 kg	3500 kg	750 / 2500 kg	F	3.170 kr.	252.800 kr.
2,3 dCi 180 hk S/S Twin-Turbo	6-trin Quickshift	Single / Euro6-DT	14,3 / 10,5km/l	184 / 250 g/km	1357 kg	3500 kg	750 / 2500 kg	F	3.600 kr.	268.100 kr.
L3H2 - T35 Lang										
2,3 dCi 135 hk uden S/S	6-trin manuel	Single / Euro6-DT	14,5 / 10,3km/l	183 / 255 g/km	1275 kg	3500 kg	750 / 2500 kg	F	3.600 kr.	242.100 kr.
2,3 dCi 150 hk S/S Twin-Turbo	6-trin manuel	Single / Euro6-DT	16,7 / 10,6km/l	159 / 248 g/km	1270 kg	3500 kg	750 / 2500 kg	F	2.760 kr.	249.200 kr.
2,3 dCi 150 hk S/S Twin-Turbo	6-trin Quickshift	Single / Euro6-DT	13,9 / 10,4km/l	189 / 252 g/km	1263 kg	3500 kg	750 / 2500 kg	F	3.600 kr.	264.600 kr.
2,3 dCi 180 hk S/S Twin-Turbo	6-trin manuel	Single / Euro6-DT	14,7 / 10,3km/l	180 / 254 g/km	1270 kg	3500 kg	750 / 2500 kg	F	3.170 kr.	257.400 kr.
2,3 dCi 180 hk S/S Twin-Turbo	6-trin Quickshift	Single / Euro6-DT	14,1 / 10,4km/l	188 / 282 g/km	1263 kg	3500 kg	750 / 2500 kg	F	3.600 kr.	269.700 kr.
L3H3 - T35 Lang og Høj										
2,3 dCi 180 hk S/S Twin-Turbo	6-trin manuel	Single / Euro6-DT	14,7 / 10,0km/l	180 / 262 g/km	1263 kg	3500 kg	750 / 2500 kg	F	3.170 kr.	263.500 kr.
2,3 dCi 180 hk S/S Twin-Turbo	6-trin Quickshift	Single / Euro6-DT	14,1 / 10,1km/l	188 / 260 g/km	1256 kg	3500 kg	750 / 2500 kg	F	3.600 kr.	275.800 kr.
RENAULT MASTER KASSEVOGN BAGHJULSTRÆK (RWD)										
L3H3 Baghjulstræk (RWD) - T35 Lang og ekstra høj										
2,3 dCi 165 HK S/S Twin-Turbo RWD	6-trin manuel	Single / Euro VI	12,3 / -km/l	211 / - g/km	1189 kg	3500 kg	750 / 2500 kg	F	5.800 kr.	262.500 kr.
L3H2 Baghjulstræk (RWD) Twin - T35 Lang og ekstra høj - mulighed for forhøjet anhængervægt (3500kg)										
2,3 dCi 145 hk S/S Twin-Turbo RWD TW	6-trin manuel	Twin / Euro VI	11,6 / -km/l	- / - g/km	-	3500 kg	750 / 2500 kg	G	5.940 kr.	259.500 kr.
2,3 dCi 165 hk S/S Twin-Turbo RWD TW	6-trin manuel	Twin / Euro VI	- / -km/l	- / - g/km	-	3500 kg	750 / 2500 kg			270.700 kr.
L3H3 Baghjulstræk (RWD) Twin - T35 Lang og ekstra høj - mulighed for forhøjet anhængervægt (3500kg)										
2,3 dCi 145 hk S/S Twin-Turbo RWD TW	6-trin manuel	Twin / Euro VI	11,6 / -km/l	- / - g/km	-	3500 kg	750 / 2500 kg	G	5.940 kr.	262.500 kr.
2,3 dCi 165 hk S/S Twin-Turbo RWD TW	6-trin manuel	Twin / Euro VI	- / -km/l	- / - g/km	-	3500 kg	750 / 2500 kg			273.800 kr.
L4H2 Baghjulstræk (RWD) Twin - T35 ekstra lang og ekstra høj - mulighed for forhøjet anhængervægt (3500kg)										
2,3 dCi 145 hk S/S Twin-Turbo RWD TW	6-trin manuel	Twin / Euro VI	11,6 / -km/l	225 / - g/km	1207 kg	3500 kg	750 / 2500 kg	G	5.940 kr.	275.800 kr.
L4H3 Baghjulstræk (RWD) Twin - T35 ekstra lang og ekstra høj - mulighed for forhøjet anhængervægt (3500kg)										
2,3 dCi 145 hk S/S Twin-Turbo RWD TW	6-trin manuel	Twin / Euro VI	11,6 / -km/l	- / - g/km	-	3500 kg	750 / 2500 kg	G	5.940 kr.	286.000 kr.

Køb en "TEKNO-PAKKE" til en af vores MASTER KASSEVOGNE til en værdi af 26.500kr for MAX 3.820kr.

* Forbrugsstallene og priserne er baseret på standard-versionen og opdateres løbende. Der tages forbehold for trykfejl
 ** Lasteevene er beregnet ud fra egenvægt. Ønskes lastevnen beregnet ud fra køreklaar vægt fratrækkes 75 kg for fører og 82 kg for drivmidler.
 *** Priser inkl. 30% afgift, ekskl. moms og levering. Leveringsomkostninger er 3.980 kr. ekskl. moms.

TEKNO-PAKKE

TEKNO-PAKKE - Kassevogn:

MediaNav 4.0 navigation, Elektronisk klimakontrol, Parkeringssensor for & bag + bakkamera, Fartpilot, Vidvinkelspejl, Trådløs lader til mobiltelefon, Blindvinkelalarm, Krompakke

26.500 kr.

STANDARDUDSTYR

<u>Udvendigt udstyr</u>	<u>Indvendigt udstyr</u>	<u>Øvrigt udstyr</u>
Bagdøre uden rude 180° Højre skydedør uden rude Eljusterbare sidespejle med varme 16" stålfælge Tonede ruder Stænklapper for Navkapsler	Airbag i førersiden 2 pers passagerarbænk, roterende bord bag midtersæde Skillevæg uden rude Højdejusterbar føresæde Eloppvarmet føresæde Armlæn på føresædet Elruder for Standardindtræk: KALEIDO Radio med USB og Bluetooth ink DAB. Dækreparationskit Opbevaringsrum i instrumentbordet, åbnet i midten, lukket i passagersiden 3,5" TFT-display	HVO100 kompatibel Manuel aircondition Regnsensor Eco-mode Side Wind Assist 80 L tank Fjernbetjent centrallås Foldbar nøgle med 2 knapper Stop & Start-funktion Pollenfilter Hill Start Assist ESP Extended Grip Trailer Swing Assist

EKSTRAUDSTYR

	Pris ekskl. moms og levering
4x4 fra Oberaigner kun med Differentialespærre og RWD	126.923 kr.
Citybreake	7.700 kr.
Passagerairbag	2.800 kr.
Lyssensor og Lane Departure advarsel	2.475 kr.
Anhængertræk	3.500 kr.
Stænklapper for og bag (stænklapper for er standard)	500 kr.
Lastholdere	7.700 kr.
Differentialespærre til RWD	5.100 kr.
Batterikabler (for opbygger)	900 kr.
2 personers bænk sæde, med opbevaring under bænk og nedfældelig ryglæn. Drejbar plade på inderste passagersæde-ryglæn.	1.300 kr.
Ekstra stort handskerum + 3,5L	900 kr.
Elektronisk klimakontrol (ECC)	9.800 kr.
Øget anhængervægt - KUN TIL BAGHJULSTRÆK OG TWILLINGEHJUL	3.000 kr.
Skillevæg m. rude	1.100 kr.
Ekstranøgle - identisk med de to standardnøgler	500 kr.
Førersæde med justerbar lændestøtte	500 kr.
Speciallak	4.654 kr.
Affjedret førersæde med justerbar lændestøtte	4.300 kr.
Elektronisk fartskriver - Kin med Batterikabler (for opbygger)	4.231 kr.
Blindvinkelsalarm	900 kr.
Dæktryksensor	1.015 kr.
Stålstige (monteres på bagdøren)	4.300 kr.
Hjulkapsler	500 kr.
Ekstra Sikkerhedslås bag	4.300 kr.
Tagbagagebærer	12.700 kr.
Tværgående bagagebærerstænger	11.900 kr.
Undervognsbeskyttelse foran	600 kr.
Indvendig beklædning (i halv højde) + trægulv i varerum	10.408 kr.
Varme i bagrude	600 kr.
Hastighedsbegrænser 90 km/t	0 kr.
Hastighedsbegrænser 130 km/t	0 kr.
Europa-kort til MediaNav EVOLUTION	900 kr.
Europa-kort til R-Link EVOLUTION	900 kr.
Trinbræt bag	1.299 kr.
Enkelt passagersæde, højdejusterbart + justerbar lændestøtte	500 kr.
Enkelt passagersæde, højdejusternart + justerbar lændestøtte + varme	923 kr.
Bagdøre 270° u. ruder	1.299 kr.
Bagdøre 180° m. ruder	1.299 kr.
Bagdøre 270° m. ruder	2.600 kr.
Kraftudtag på motor (Ekstra remskive)	900 kr.
Bagdøre 180° m. ruder og varme	1.899 kr.
Bagdøre 270° m. ruder og varme	3.200 kr.
Sideairbags i fører- og passagerside og Passagerairbag	5.911 kr.
Førerassistance 1: Fartpilot, Vidvinkelspejl, Parkeringssensor for og bag	6.000 kr.
Førerassistance 2: Fartpilot, Vidvinkelspejl, Parkeringssensor for og bag med kamera	7.999 kr.
Førerassistance 3: Fartpilot, Vidvinkelspejl, Blindvinkelsalarm, Parkeringssensor for og bag med kamera	8.901 kr.



Trægulv i varerum	2.200 kr.
Fast rude i højre skydedør	600 kr.
Højre skydedør med oplukkelig rude	1.799 kr.
Venstre skydedør	3.000 kr.
Venstre skydedør med fast rude	3.500 kr.
Uden højre skydedør	-1.692 kr.
Fast rude venstre side	500 kr.
Oplukkelig rude venstre side	1.300 kr.
Mud & Snow dæk	1.900 kr.
Ombygning - Giver mulighed for at ændre højde og vægt - SKAL BRUGES VED OMBYGNING TIL MANDSKABSVOGN	0 kr.
Kromdetaljer om luftdysser	600 kr.
Kromdetaljer på frontgrill	600 kr.
krompakke (Krom om gearstang + PRCHR1 + PRCHR2)	1.800 kr.
12 volt-stik i varerum	500 kr.
Kraftudtag på gearkasse	5.500 kr.
Tågeforlygter	1.300 kr.
Metallak	3.900 kr.
MediaNav 4.0 navigation, radio (AUX / USB / BLUETOOTH) med DAB & Apple CarPlay / Android Auto	5.500 kr.
Forøget tomgang	423 kr.
Trådløs oplader til mobiltelefon	500 kr.
Parkeringsensor bag + bakkamera med visning i bakspejl - Vælges MediaNav sker visningen på MediaNav skærm.	3.900 kr.
Parkeringsensor for og bag	3.500 kr.
Parkeringsensor for og bag + bakkamera med visning i bakspejl - Vælges MediaNav sker visningen på MediaNav skærm.	5.500 kr.
Parkeringsensor bag	3.400 kr.
Fartpilot	2.200 kr.
Brændstoftank 105 liter	500 kr.
Reservehjul	1.399 kr.
Vidvinkelspejl (til at mindske blinde vinkler)	300 kr.
Digital bakspejl - Ikke bakkamera	3.900 kr.
Nøgler med 2 knapper inkl. handsfree-funktion	3.400 kr.
Nøgler, 2 identiske nøgler med 3 knapper (separat lås af lastrum)	1.099 kr.
Centrallås med dobbeltlåsning	900 kr.
Luftaffjedring bag	12.700 kr.
SmartDock tabletholder	500 kr.
One-Touch flygbord med kopholdere	500 kr.
Flådestyningsenhed	800 kr.
N.B. Noget af ovenstående udstyr kan kun fås i kombination af andet. For yderligere information kontakt din lokale Renault forhandler.	



STANDARD FARVER



QNG
MINERAL HVID



KPW
URBAN GRÅ



RNO
BLÅ
VOLGA



423
BLÅ
SAVIEM



719
RØD MAGMA



031
ORANGE



396
CITRON
GUL

METAL FARVER



676
SORT



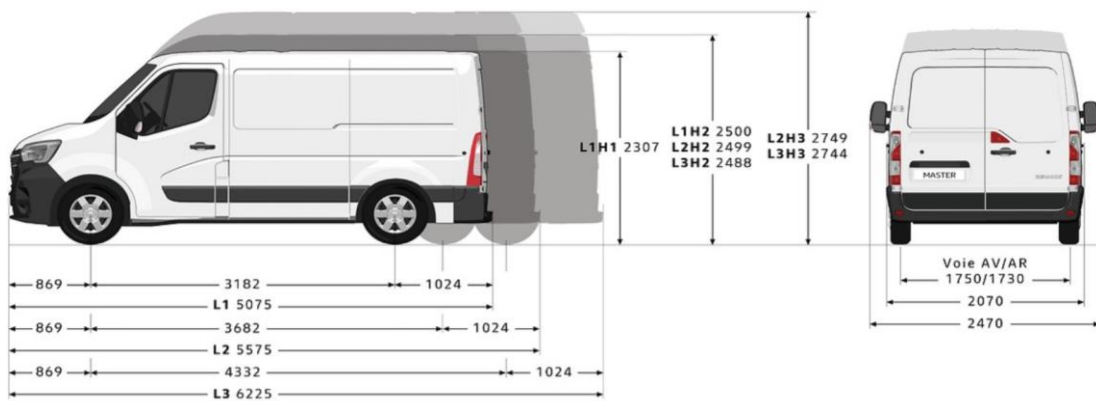
KNH
STAR GREY



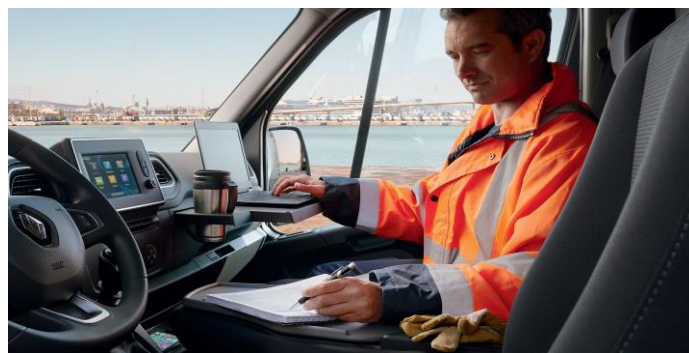
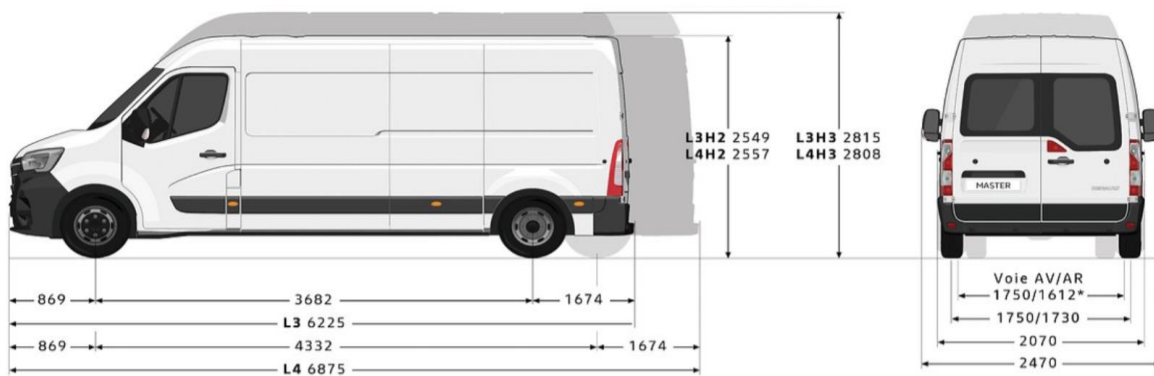
J47
BLÅGRÅ



FORHJULSTRÆK - FWD



BAGHJULSTRÆK - RWD



Priser, specifikationer og udstyr er af vejledende art og kan ændres uden varsel af Renault Danmark, og der tages forbehold for trykfejl.
 Ekstraudstyr kan være forbeholdt visse versioner og skal evt. kombineres med andet udstyr. Kontakt din Renault forhandler.
 Renault Danmark, en filial af Renault Nordic AB – Industriparken 21A, 1. sal - 2750 Ballerup. www.renault.dk