

# Renault MASTER



## Renault MASTER Фургон

Ниво на оборудване	Двигател	Предно предаване	Код версия	Цена без ДДС	Цена с ДДС
<b>Предно предаване</b>					
Life L1H1 3,5 т	dCi 135 к.с. FWD BVM6 TT		TFG 1 113 8M	41 492 лв.	49 790 лв.
Life L2H2 3,5 т	dCi 135 к.с. FWD BVM6 TT		TFG 1 223 8M	43 075 лв.	51 690 лв.
Life L2H2 3,5 т	Energy dCi 150 к.с. FWD BVM6 TT S&S		TFG 1 223 3M	43 908 лв.	52 690 лв.
Life L3H2 3,5 т	dCi 135 к.с. FWD BVM6 TT		TFG 1 323 8M	44 408 лв.	53 290 лв.
Life L3H2 3,5 т	Energy dCi 150 к.с. FWD BVM6 TT S&S		TFG 1 323 3M	45 242 лв.	54 290 лв.
Life L3H2 3,5 т	Energy dCi 180 к.с. FWD BVM6 TT S&S		TFG 1 323 4M	46 492 лв.	55 790 лв.
Life L3H3 3,5 т	dCi 135 к.с. FWD BVM6 TT		TFG 1 333 8M	44 992 лв.	53 990 лв.
Life L3H3 3,5 т	Energy dCi 150 к.с. FWD BVM6 TT S&S		TFG 1 333 3M	45 825 лв.	54 990 лв.
Life L3H3 3,5 т	Energy dCi 180 к.с. FWD BVM6 TT S&S		TFG 1 333 4M	47 075 лв.	56 490 лв.
<b>Задно предаване</b>					
Life L3H2 3,5 т	dCi 130 к.с. RWD BVM6 TT		PFG 1L323 0M	47 742 лв.	57 290 лв.
Life L3H2 3,5 т	Energy dCi 145 к.с. RWD BVM6 TT S&S		PFG 1L323 1M	48 575 лв.	58 290 лв.
Life L4H2 3,5 т	dCi 130 к.с. RWD BVM6 TT		PFG 1L423 0M	48 992 лв.	58 790 лв.
Life L4H2 3,5 т	Energy dCi 145 к.с. RWD BVM6 TT S&S		PFG 1L423 1M	49 825 лв.	59 790 лв.
Life L4H2 3,5 т	Energy dCi 165 к.с. RWD BVM6 TT S&S		PFG 1L423 2M	52 492 лв.	62 990 лв.
Life L4H3 3,5 т	dCi 130 к.с. RWD BVM6 TT		PFG 1L433 0M	49 575 лв.	59 490 лв.
Life L4H3 3,5 т	Energy dCi 145 к.с. RWD BVM6 TT S&S		PFG 1L433 1M	50 408 лв.	60 490 лв.
Life L4H3 3,5 т	Energy dCi 165 к.с. RWD BVM6 TT S&S		PFG 1L433 2M	51 658 лв.	61 990 лв.
Life L4H3 3,5 т	dCi 130 к.с. RWD BVM6 TT двойна задна гума		PFG 1L434 0M	50 408 лв.	60 490 лв.
Life L4H3 3,5 т	Energy dCi 145 к.с. RWD BVM6 TT S&S двойна задна гума		PFG 1L434 1M	51 242 лв.	61 490 лв.
Life L4H3 3,5 т	Energy dCi 165 к.с. RWD BVM6 TT S&S двойна задна гума		PFG 1L434 2M	52 492 лв.	62 990 лв.

## Renault MASTER 6+1

Ниво на оборудване	Двигател	Предно предаване	Код версия	Цена без ДДС	Цена с ДДС
Life L3H2 3,5 т	dCi 135 к.с. FWD BVM6 TT		TCA 1 323 8M	48 908 лв.	58 690 лв.

FWD: предно задвижване RWD: задно задвижване

BVM6: 6-степенна механична предавателна кутия

TT: twin turbo

S&S: версии със Stop & Start система

**RENAULT**  
Leasing

Възползвайте се от преференциалните лизингови условия на Renault в най-близкия ни шоурум.

## Стандартно оборудване

Life

### Сигурност

ABS - Антиблокираща система на спирачките

AFU - Електронна система за подпомагане при екстремно спиране

ESP - Електронна система за динамичен контрол на траекторията

ASR - Система за контрол на сцеплението

Extended Grip - система за повишено сцепление при неравни/хлъзгави настилки (активира се от бутон)

HSA - система за подпомагане на потеглянето по наклон

Асистент при страничен вятър

Предна, фронтална въздушна възглавница за водача

Централно заключване

Ключ с 2 бутона

Заключване на страничните подвижни врати

Аварийен комплект Renault, съдържащ сертифицирани аптечка, прахов пожарогасител, жилетка и аварийен триъгълник

Резервна гума

### Функционалност и Мултимедия

Пасажерска седалка с функционалност "Офис бюро" с въртяща се на 30 градуса масичка

Радио, Bluetooth (телефония + аудио стрийминг), USB + AUX IN входове с управление от волана

Електрически стъкла

Регулируеми, отопляеми електрически странични огледала

Шофьорска седалка, регулируема във височина с подлакътник

Бордови компютър

LED дневни светлини

Еко режим на шофиране

Автоматично активиране на фарове и чистачки (сензор за дъжд и светлина)

### Екстериор

Брони в черен цвят

Черна радиаторна решетка с хромиран кант

16" стоманени джанти

Задна броня със стъпало (само за версии със задно задвижване)

### Интериор

Пълна метална преграда между товарното и пътническото отделение (не е налична при версия с 6+1 места - TCA 1 323 8M)

Акcesoари за пушачи

Поленов филтър

Асиметрична неостъклена двукрила задна врата, отваряща се на 180°

Дясна странична плъзгаща се врата (не е налична при версия с 6+1 места - TCA 1 323 8M)

Дясна странична остъклена плъзгаща се врата (само за версия с 6+1 места - TCA 1 323 8M)

Втори ред от 4 седалки (само за версия с 6+1 места - TCA 1 323 8M)

Ляво остъклено пано (само за версия с 6+1 места - TCA 1 323 8M)

Куки за закачане на багаж на пода

Гумени стелки

## Допълнително оборудване

	Код	Цена с ДДС
Активен спирачен асистент	AEBS01	900 лв.
Фронтални и странични въздушни възглавници за водача и пътника; Единична седалка на пътника с лумбално регулиране*	PKCMER	590 лв.
*Не може да се поръча за версия с 6+1 места - TCA 1 323 8M		
Автоматично превключване на къси / дълги светлини	ALEAHL	590 лв.
*Изисква поръчка на система за сигнализация при пресичане на осевата линия		
Странична въздушна възглавница за водача	ABLAV1	390 лв.
Фронтални въздушни възглавници за водача и пътника	AIRBA2	290 лв.
Система за сигнализация при наличие на обект в "сляпата" точка на автомобила*	DANGMO	490 лв.
*Изисква поръчка на заден паркинг сензор		
Система за сигнализация при пресичане на осевата линия	DLIGM1	590 лв.
Аларма	ALAR03	690 лв.
Пасажерска седалка с функционалност "Офис бюро" с въртяща се на 30 градуса масичка и отделение за багаж под седалката*	BOBUR4	290 лв.
*Забранява поръчка на пакет PKCMER		
Лумбално регулиране на седалката на шофьора	COLOMB	40 лв.
Седалка на водача със собствено окачване	COREHA	1 390 лв.
Единична пътническа седалка с лумбално регулиране	PARLOM	190 лв.
Единична пътническа седалка	PARMA1	100 лв.
*Не се предлага за версия 6+1 места - TCA 1 323 8M		
Тапицерия на преградата зад шофьора*	HABCL1	190 лв.
*Не може да се поръчва за версия с 6+1 места - TCA 1 323 8M		
Тапицерия за тавана на пътническото отделение*	HABPV1	1 290 лв.
*Налично само за версия с 6+1 места - TCA 1 323 8M		
Предни отопляеми седалки*	SGACHA	390 лв.
*Изисква единична пътническа седалка PARMA1 / PARLOM или пакет PKCMER		
*Не се предлага за версия 6+1 места - TCA 1 323 8M		
Предна отопляема седалка за шофьора	SGACHC	190 лв.
Плъзгаща се жабка	BTAGA3	190 лв.
Стойка за таблет, разположена над радиото	SUTAB1	190 лв.
Масичка за лаптоп, разположена над жабката	TBPDB1	290 лв.
Затворена жабка, разположена в централна горна част на арматурното табло	RGPDB1	190 лв.
Хромирани кантове на аераторите и топката на скоростния лост	PRCHR1	100 лв.
Метална преграда със стъкло между товарното и пътническото помещения*	CLCVIT	290 лв.
*Не може да се поръчва за версия с 6+1 места - TCA 1 323 8M		
Мрежеста преграда зад шофьора*	CLGR1	290 лв.
*Не може да се поръчва в комбинация с климатик и за версия с 6+1 места - TCA 1 323 8M		
Метална преграда със стъкло и мрежа между товарното и пътническото помещения*	CLVITG	490 лв.
*Не може да се поръчва в комбинация с климатик и за версия с 6+1 места - TCA 1 323 8M		
Дясна странична остъклена плъзгаща се врата с неотваряем прозорец	PLDCVF	190 лв.
Дясна странична остъклена плъзгаща се врата с отваряем прозорец*	PLDCVO	350 лв.
*Не може да се поръчва за версия с 6+1 места - TCA 1 323 8M		
Лява странична остъклена плъзгаща се врата с отваряем прозорец*	PLGCVO	1 290 лв.
*Изисква поръчка на дясна странична остъклена врата с отваряем прозорец PLDCVO		
*Изисква поръчка на единична пътническа седалка с лумбално регулиране PARLOM		
Ляво остъклено пано с отваряем прозорец*	PNLGV0	390 лв.
*Изисква поръчка на дясна странична остъклена врата с отваряем или неотваряем прозорец PLDCVO / PLDCVF.		
Лява плъзгаща се странична врата*	PLGCT	850 лв.
*Не може да се поръчва за версия с 6+1 места - TCA 1 323 8M		
Лява странична остъклена плъзгаща се странична врата с неотваряем прозорец*	PLGCVF	990 лв.
*Изисква поръчка на дясна странична остъклена врата с неотваряем прозорец PLDCVF.		
Странично дясно неостъклено пано*	PNLDT	-250 лв.
*Не се предлага за версия 6+1 места - TCA 1 323 8M		
Ляво остъклено пано с неотваряем прозорец*	PNLGVF	280 лв.
*Изисква поръчка на дясна странична остъклена врата с неотваряем прозорец PLDCVF.		
*Не се предлага за версия 6+1 места - TCA 1 323 8M		
Асиметрична остъклена двукрила задна врата, отваряща се на 180°; Отопление на задния прозорец	LAC PARV18	190 лв.
Отопление на задния прозорец; Асиметрична остъклена двукрила задна врата, отваряща се на 270°	LAC PARV27	290 лв.
* Не се предлага за версии L1H1		
Асиметрична неостъклена двукрила задна врата, отваряща се на 270°*	PARP27	270 лв.
* Не се предлага за версии L1H1		
Надлъжни релси на покрива*	BARTOI	1 690 лв.
*Не се предлага за версии с височина H3 и 6+1 места - TCA 1 323 8M		
Стълба на задната врата за версии с височина*	ECHLPT	690 лв.
*Не се предлага за версии с височина H3 и 6+1 места - TCA 1 323 8M		
Алуминиев багажник на покрива	GALERI	2 990 лв.
*Не се предлага за версии с височина H3 и 6+1 места - TCA 1 323 8M		
Алуминиев багажник на покрива + надлъжна греда за вървене	GALER2	3 690 лв.
*Не се предлага за версии с височина H3 и 6+1 места - TCA 1 323 8M		

Теглич		ATREM	390 лв.
Дървено покритие на товарното помещение ; Дървен под		HLIN02 PLCBOR	2 490 лв.
Дървено покритие на 1/2 от височината на страниците на товарното отделение		PLINT	490 лв.
Дървен под		PLCBOR	890 лв.
LED осветление в товарното пространство		PRECL1	90 лв.
Извод за включване на допълнителни аксесоари на 12 V (в товарното отделение)		PRIACC	20 лв.
Куки за закачане на багаж на пода и стените		PTANCC	80 лв.
Фарове за мъгла		PROJAB	290 лв.
Електрически импулсни стъкла		LVAVEI	90 лв.
Пакет Комфорт: Електрически импулсни стъкла + фарове за мъгла + ключ с 2 бутона и hands free достъп		PKLUXK	590 лв.
Климатик		CA R134A	990 лв.
Автоматичен климатик		CAREG R134A	1 290 лв.
Допълнителен отоплител		CHAUAD	1 690 лв.
Заден паркинг сензор		RDPROX	490 лв.
Камера за пакиране на заден ход + заден паркинг сензор		RDAR03	890 лв.
Преден и заден паркинг сензор		RDAR05	690 лв.
Камера за пакиране на заден ход + преден и заден паркинг сензор		RDAR06	1 190 лв.
Media Nav аудио-навигационна система с вграден 7" сензорен дисплей с карта на Централна и Източна Европа, Радио с Bluetooth (телефония + аудио стрийминг), USB & AUX, с управление от волана	MAPEST NAV0G2 RA42D SPMIR		1 290 лв.
R-Link аудио-навигационна система с вграден 7" сензорен дисплей с карта на Европа, с възможност за мултимедийно възпроизвеждане (аудио, фото и видео) и визуализация на различни елементи, свързани с управлението на автомобила + Радио с Bluetooth (телефония + аудио стрийминг), USB & AUX, с управление от волана	NAV3G5 RAD49A SPMIR TCU0G2 MAPSUP		1 690 лв.
Индукционно зарядно за смартфон		REACTI	290 лв.
Круиз контрол / Ограничител на скоростта		REGVIT	390 лв.
Резервоар с вместимост 105 л		RES100	90 лв.
Преходник за включване към мултиплексната система		BOIADP	190 лв.
Допълнително окабеляване за монтиране на допълнително оборудване на 12V		CABADP	40 лв.
Изход за отвеждане на допълнителен въртящ момент за монтиране на допълнително оборудване. Състои се от допълнителна ремъчна шайба; Допълнително окабеляване за монтиране на допълнително оборудване на 12V*	PFMOT CABADP		490 лв.
* Изисква поръчка на климатик или автоматичен климатик за версии със задно предаване			
Вал за отвеждане на механична мощност от предавателната кутия (включва се с бутон на бордното табло) (забранява RALENT, само за версии със задно задвижване)		PRISM	1 290 лв.
* Забранява поръчка на RALENT			
Бутон за повишаване на оборотите на празен ход*		RALENT	90 лв.
* Забранява поръчка на PRISM			
Блокиране на диференциала*		BLARR	1 190 лв.
* Налично само за версии със задно задвижване RWD			
Допълнителен ключ		CLESUP	40 лв.
Хромирана предна решетка		PRCHR2	190 лв.
Декоративни тасове Макси		ENJO02	50 лв.
Задно огледало за "сляпата" зона		RTVI02	150 лв.
Ключ с 2 бутона и hands free достъп		SOP02A	420 лв.
Ключ с 3 бутона		SOP03	50 лв.

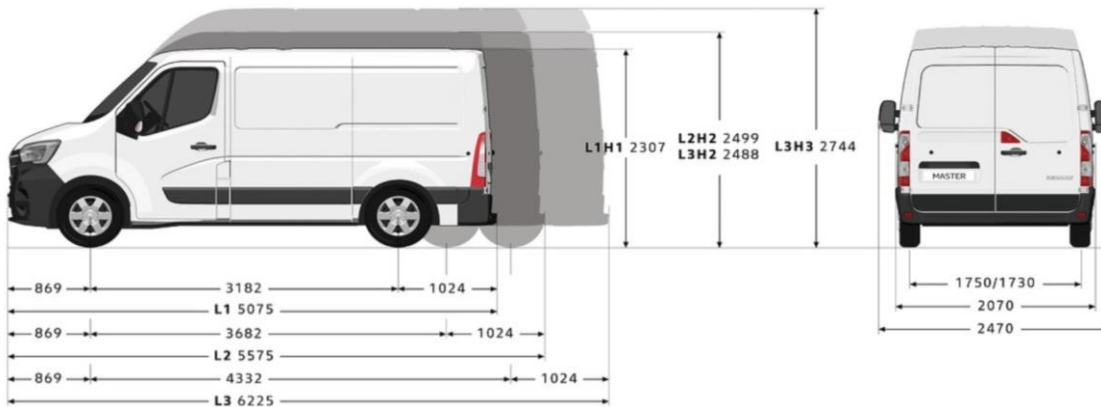
## Цветовете

Минерално бяло	неметалик	OQNG	0 лв.
Ярочервен	неметалик	O719	290 лв.
Оранжев	неметалик	CM031	290 лв.
Син "Савием"	неметалик	O423	290 лв.
Син "Волга"	неметалик	ORNQ	290 лв.
Лимоненожълт	неметалик	OV396	290 лв.
Тъмносив	неметалик	OVKPW	290 лв.
Сив "Etoile"	металик	TEKNH	790 лв.
Синьо - сив	металик	TEJ47	790 лв.
Черен	металик	NV676	790 лв.

## Размери

### Външни размери (мм)

Предно предаване



Задно предаване



\*двойна задна гума

## Вътрешни размери (мм)

Предно предаване

	L1H1	L2H2	L3H2	L3H3	L3H2 6+1 места
Дължина на товарното пространство	2583	3083	3733	3733	2825
Дължина на товарното пространство на височина 1,1 м	2530	3030	3680	3680	2640
Широчина на товарното пространство			1765		
Широчина на товарното пространство между арките на колелата			1380		
Височина на товарното пространство	1700	1894	1894	2144	1894
Широчина на странична плъзгаща се врат.	1050	1270	1270	1270	1270
Височина на странична плъзгаща се врата	1581	1780	1780	1780	1780
Широчина на задната врата			1580		
Товарен обем (м <sup>3</sup> )	8	10,8	13	14,8	9

Задно предаване

	L3H2	L4H2	L4H3	L4H3*	
Дължина на товарното пространство	3733	4383	4383	4383	
Дължина на товарното пространство на височина 1,1 м	3680	4330	4330	4330	
Широчина на товарното пространство			1765		
Широчина на товарното пространство между арките на колелата	1380	1380	1380	1080	
Височина на товарното пространство	1798	1798	2048	2048	
Широчина на странична плъзгаща се врат.			1270		
Височина на странична плъзгаща се врата			1684		
Широчина на задната врата			1580		
Товарен обем	12,4	14,9	17	17	

\*двойна задна гума

## Технически характеристики

### Предно предаване

Двигател	dCi 135	Energy dCi 150	Energy dCi 180
Задвижване	Предно предаване		
Вид гориво	Дизел		
Европейска екологична норма	Euro 6		
Работен обем (см <sup>3</sup> )	2299		
Брой цилиндри / клапани	4/16		
Максимална мощност kW (к.с.) @ об/мин	100 (135) @ 3500	110 (150) @ 3500	132 (180) @ 3500
Максимален въртящ момент Nm @ об/мин	360 @ 1500	385 @ 1500	400 @ 1500
Тип впръскване	Common Rail + Twin Turbo		
Филтър за твърди частици	Да	Да	Да
Скоростна кутия	Механична		
Брой предавки	6		
Максимална скорост (км/ч)	148	152	163
0-100 км/ч (сек.)	13,5	12,1	11,3
Разход на гориво <sup>(1)</sup>			
Метод на измерване	WLTP		
Смесен	9,0 / 10,5	8,8 / 10,3	8,9 / 10,5
CO <sub>2</sub> (г/км)*	236 / 276	230 / 270	235 / 277
Метод на измерване	NEDC		
Смесен	6,7 / 7,1	5,8 / 6,1	6,6 / 6,9
Извънградски	6,7	5,3 / 5,5	6,0 / 6,8
Градски	6,7 / 7,3	6,1 / 6,5	7
CO <sub>2</sub> (г/км)*	177 / 187	154 / 161	175 / 183
Гуми	225 / 65 R16		
Обем на резервоара (л)	80		

### Задно предаване

Двигател	dCi 130	Energy dCi 145	Energy dCi 165	dCi 130	Energy dCi 145	Energy dCi 165	Energy dCi 165 4,5т
Задвижване	Задно предаване			единична гума			
Вид гориво				Дизел			
Европейска екологична норма				Euro 6			
Работен обем (см <sup>3</sup> )				2229			
Брой цилиндри / клапани				4/16			
Максимална мощност kW (к.с.) @ об/мин	96 (130) @ 3500	107 (145) @ 3500	120 (165) @ 3500	96 (130) @ 3500	107 (145) @ 3500	120 (165) @ 3500	120 (165) @ 3500
Максимален въртящ момент Nm @ об/мин	330 @ 1500	360 @ 1500	380 @ 1500	330 @ 1500	360 @ 1500	380 @ 1500	380 @ 1500
Тип впръскване	Common Rail + Twin Turbo						
Филтър за твърди частици	Да						
Скоростна кутия	Механична						
Брой предавки	6						
Максимална скорост (км/ч)	144	149	155	143	148	154	90
0-100 км/ч (сек.)	17,1	16,4	14,7	17,6	16,8	14,8	14,8
Разход на гориво <sup>(1)</sup>							
Метод на измерване	NEDC						
Смесен	8,6	8,1	8,1	9	8,6	8,6	-
Извънградски	8,1	8	8	8,5	8,4	8,4	-
Градски	9,4	8,3	8,3	9,7	8,9	8,9	-
CO <sub>2</sub> (г/км)*	244	211	211	233	225	225	-
Гуми	235 / 65 R16 195 / 75 / R16 (двойна задна гума)						
Обем на резервоара (л)	80						

Стойностите за разход на гориво и CO<sub>2</sub> емисии са сертифицирани и измерени по стандартен и регулиран метод. Той е идентичен за всички производители и позволява стойностите за разход на гориво и CO<sub>2</sub> емисии на различните превозните средства да бъдат сравнени.

(1) Реалният разход на гориво зависи от употребата на превозното средство, оборудването, стила на шофиране и други условия (пътна настилка, трафик, товар, брой пътници и др.)

(2) Реалният разход на AdBlue® зависи от употребата на превозното средство, оборудването, стила на шофиране и други условия (пътна настилка, трафик, товар, брой пътници и др.)

WLTP (Worldwide Harmonized Light Vehicles Test Procedure) - хармонизирана в световен мащаб процедура за изпитване на леки и лекотоварни превозни средства

NEDC (New European Driving Cycle) - нов европейски цикъл на шофиране

Дата на последна актуализация: 14.09.2019

Снимките са илюстративни. Максималният брой опции, които могат да бъдат добавени на автомобил, е ограничен до общо 14 кода (NB: Една опция може да бъде съставена от два и повече кода).

Марката на гумите на автомобила не може да бъде обект на предварителна поръчка.

Гаранция за срок от 3 години и пробег до 100 000 км., което настъпи първо.

Рено Нисан България ЕАД си запазва правото на промени в техническите характеристики, стандартното и допълнителното оборудване, цените и останалата информация в настоящата ценова лист