



RENAULT
PRO+

Renault ELEKTROFAHRZEUGE
Die Nr.1 in Europa*

Der neue

Renault MASTER Z.E.

Preise gültig ab 01.07.2018
Datenstand 16.10.2018

Der neue **MASTER Z.E.**

ALLE VERSIONEN VORSTEUERABZUGSBERECHTIGT



Z.E.

Preise Master Z.E. Kastenwagen Einzelkabine Frontantrieb

unverbindliche, nicht kartellierte Richtpreise in €
(Fahrzeug inklusive Antriebsbatterie) zzgl. € 200,- netto Auslieferungspauschale

	Gewichtsklasse	Bestellcode	Laderaumvolumen in m³	Laderaulänge	Preise exkl. 20% USt.	Preise inkl. 20% USt.
Master Z.E. Kastenwagen L1H1	F3100	EK11 VEDIF1 FACBA1	8	2583	64.550,00	77.460,00
Master Z.E. Kastenwagen L1H2	F3100	EK12 VEDIF1 FACBA1	9	2583	65.200,00	78.240,00
Master Z.E. Kastenwagen L2H2	F3100	EK22 VEDIF1 FACBA1	10,8	3083	66.000,00	79.200,00
Master Z.E. Kastenwagen L3H2	F3100	EK32 VEDIF1 FACBA1	13	3733	67.000,00	80.400,00

Preise Master Z.E. Plattform Einzelkabine Frontantrieb

unverbindliche, nicht kartellierte Richtpreise in €
(Fahrzeug inklusive Antriebsbatterie) zzgl. € 200,- netto Auslieferungspauschale

	Gewichtsklasse	Bestellcode	Laderaumvolumen in m³	Laderaulänge	Preise exkl. 20% USt.	Preise inkl. 20% USt.
Master Z.E. Plattform L2	F3100	EP2 VEDIF1 FACBA1	Gemäß Umbau	Gemäß Umbau	63.000,00	75.600,00
Master Z.E. Plattform L3	F3100	EP3 VEDIF1 FACBA1	Gemäß Umbau	Gemäß Umbau	64.050,00	76.860,00

Ausstattung

Master Z.E. Kastenwagen

- 4 Jahre Garantie und 100.000 km Laufleistung*
- 12-Volt-Steckdosen im Armaturenbrett auf Fahrerseite und in der Mittelkonsole des Armaturenbretts
- 16" Bereifung mit Radzierkappen "Maxi"
- 3-Punkt Sicherheitsgurte mit Gurtkraftbegrenzern und Gurtstraffern, höhenverstellbar an den äußeren Plätzen
- 3-Tasten Schlüssel
- Ablagefach A4 am Armaturenbrett über Handschuhfach (Entfall bei Bestellung des Beifahrerairbags)
- Ablagefach A4 in der Mittelkonsole sowie Becherhalter für Fahrer und Beifahrer
- Ablagefächer (2) in den Seitentüren, vorne (2 Liter Flasche und A4 Dokumente)
- ABS mit EBV (Elektronischer Bremskraftverteiler) und Notbremsassistent
- Airbag: Frontairbag Fahrer
- Außenspiegel, elektrisch einstellbar und beheizbar mit Weitwinkel-Doppelsichtfeld und integriertem Seitenblinker
- Beifahrersitzbank mit umklappbarer mittlerer Lehne und drehbarer Laptopablage
- Beleuchtung des Laderaums oberhalb der Heckflügeltüren und bei seitlicher Schiebetüre
- Bordcomputer
- ECO-Mode
- Elektronische Wegfahrsperr
- ESC Elektronische Stabilitätskontrolle mit Extended Grip und Hill-Start Assist
- Fahrersitz 3-fach verstellbar (Länge, Höhe und Rückenneigung) mit Armlehne
- Fensterheber vorne, elektrisch mit Quickdown-Funktion auf Fahrerseite
- Halbhohe Seitenwandverkleidung Kunststoff im Laderaum
- Handschuhfach, verschließbar (gekühlt wenn mit Klimaanlage)
- Heckflügeltüren mit 180° Öffnungswinkel, verblecht mit Schutzleisten unten
- Höhenverstellbares 3-Speichen-Lenkrad
- Instrumententafel mit LCD Anzeige (Tages- und Gesamtkilometerstand, Sicherheitshinweise, Kraftstoffanzeige, Wartungsintervall-Anzeige, Motorölcheckanzeige, Außentemperaturanzeige, Uhrzeit)
- Kleiderhaken (3 Stk.) an der Trennwand
- Komfortblinker
- Kunststoffboden in Fahrerkabine
- Leselampen am Dachhimmel
- Lüftungs- und Heizungsbedienung mit 4 Stufen und Umluftschtaltung inkl. Innenraumfilter
- Parktickethalter, Kleingeldablagefach und Ablagefach fürs Handy am Armaturenbrett auf Fahrerseite
- Radio Connect Tuner mit Bluetooth Freisprecheinsrichtung, Lenkradbedienung, USB und AUX Eingang
- Reifenreparaturen-Kit
- Scheibenwaschanlage, 2-stufig mit variabler Intervallschaltung
- Schmutzfänger vorn
- Seitliche Schiebetüre rechts, verblecht
- Seitliche Markierungsleuchten (nur bei L3)
- Sonnenblenden mit Lasche auf Fahrer- und Beifahrerseite
- Staufach oberhalb Fahrerkabine bei Hochdachversionen; zugänglich über Laderaum (L x B x H 111 x 50 x 12 cm)
- Stoffpolsterung "Anthrazit"
- Stoßfänger und Seitenschutzleisten - anthrazitfarben
- Trennwand voll verblecht mit Fenster (entfällt bei Plattform Versionen)
- Verkleidung Dachhimmel, Fahrerkabine
- Verzurrösen im Laderaum (14 Stk. bei L1, 16 bei L2, 18 bei L3)
- Wagenheber, mechanisch (unter Fahrersitz verstaut)
- Zentralverriegelung und selektive Öffnung des Laderaumes mit Funkfernbedienung

Farben und Polsterungen

Standardlackierungen	Bestellcode	Kastenwagen & Plattform
Zitronen-Gelb	396	◆
Trinidad-Blau	RNQ	◆
Rot	719	◆
Blau	423	◆
Arktis-Weiß	QNG	◆
Orange	031	◆
Métallisée- oder Effektlackierung		
Perlmutter-Schwarz ¹¹	676	□
Star-Grau ¹¹	KNH	□
Stahl-Blau ¹¹	J47	□
Polsteroption und Interieurfarbe		
Stoffpolsterung Anthrazit	DRAP01	◆
Kunstlederpolsterung Vitrail ¹²	SIMI01	□
Interieurfarbe Carbon	HARM01	◆

* Garantieverlängerung auf insgesamt 4 Jahre und max. 100.000 km Laufleistung, je nachdem, was zuerst eintritt; nähere Informationen unter www.renault.at

◆ Serie | □ Option | - nicht verfügbar | P Bestandteil eines optionalen Ausstattungspaketes | 11 aufpreispflichtige Metallisée Farbe | 12 nicht in Verbindung mit Sitzheizung

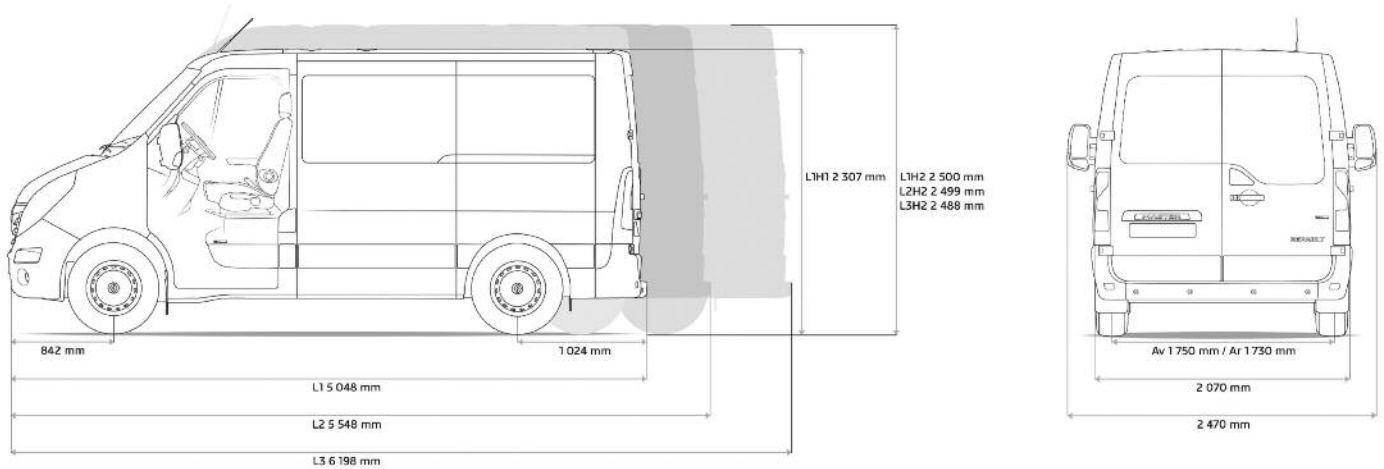
Optionen

	Gewicht/kg ¹⁾	Bestell-Code	Kastenwagen	Plattform	Nettopreis €	Bruttopreis inkl. USt. €
Pakete						
Office-Paket: Ausziehbares DIN-A4 Schreibboard mit Dokumentenklammer, Ablagefach unter der Beifahrerdoppelsitzbank, geschlossenes Ablagefach auf Armaturenbrett (nicht mit Einzelbeifahrersitz, Kunstlederpolsterung, Beifahrerairbag)	2,5	PKSPT2	<input type="checkbox"/>	<input type="checkbox"/>	250,00	300,00
Außenausstattung						
Dachträger (4 Stk. mit je 46 kg Traglast)		BART01	<input type="checkbox"/>	-	550,00	660,00
Métallisé-Lackierung	0	FARBCODE	<input type="checkbox"/>	<input type="checkbox"/>	455,00	546,00
Schmutzfänger, vorne und hinten	1,5	SCHMUT	<input type="checkbox"/>	<input type="checkbox"/>	70,00	84,00
Sicherheit & Sicht						
Airbag: Frontairbag für Beifahrer (nicht mit Office-Paket)	1,7	AIRBA2	<input type="checkbox"/>	<input type="checkbox"/>	200,00	240,00
Airbag: Seitenairbag für Fahrer	0,9	ABLAV1	<input type="checkbox"/>	<input type="checkbox"/>	100,00	120,00
Airbag: Seitenairbags für Fahrer und Beifahrer (nur mit Beifahrer-Airbag AIRBA2 und Beifahrereinzelsitz, nicht mit Office-Paket)	1,8	AIRBAS	<input type="checkbox"/>	-	200,00	240,00
Nebelscheinwerfer	1	PROJAB	<input type="checkbox"/>	<input type="checkbox"/>	160,00	192,00
Doppelzentralverriegelung	0	SUPCPE	<input type="checkbox"/>	<input type="checkbox"/>	200,00	240,00
Einparkhilfe hinten (akustisch)	0	PARKHI	<input type="checkbox"/>	-	250,00	300,00
Einparkhilfe hinten (akustisch) + Rückfahrkamera mit Display im Innenspiegel / bei R-Link im R-Link-Monitor	0	RDAR03	<input type="checkbox"/>	-	500,00	600,00
Rückfahrkamera mit Display im Innenspiegel / bei R-Link im R-Link-Monitor	0	RDAR04	<input type="checkbox"/>	-	250,00	300,00
Tempopilot mit Tempobegrenzer	0	GEREG1	<input type="checkbox"/>	<input type="checkbox"/>	250,00	300,00
"Wideview Mirror" in der Sonnenblende Beifahrerseite	0	RTVI02	<input type="checkbox"/>	<input type="checkbox"/>	70,00	84,00
Reserverad	25,6	RSEC01	<input type="checkbox"/>	<input type="checkbox"/>	100,00	120,00
Heizung und Klimatisierung						
Klimaanlage manuell (inkl. Klimatisierung des Handschuhfaches)	15,9	KLIMA 1234Y	<input type="checkbox"/>	<input type="checkbox"/>	1.400,00	1.680,00
Türen, Fenster und Ladezone						
Handsfree-System (schlüsselloses Ent- und Verriegeln der Türen)	0,3	SOP02A	<input type="checkbox"/>	<input type="checkbox"/>	250,00	300,00
3. Schlüssel	0	CLESUP	<input type="checkbox"/>	<input type="checkbox"/>	100,00	120,00
Heckflügeltüren mit Öffnungswinkel 180°, verblecht	0	PARP18 NBEH	◆	-	ohne Aufpreis	ohne Aufpreis
Heckflügeltüren mit Öffnungswinkel 270°, verblecht, mit magnetischem Türstopper (nicht für L1-Versionen)	0,5	PARP27	<input type="checkbox"/>	-	300,00	360,00
Holzboden im Laderaum	L1: 30,8 L2: 37,5 L3: 46,2	PLCBOR	<input type="checkbox"/>	-	400,00	480,00
Holzverkleidung der Laderaumseiten, halbhoch inkl. Holzboden	L1: 3,1 L2: 3,7 L3: 4,7	PKSTRK	<input type="checkbox"/>	-	565,00	678,00
12 Volt Steckdose im Laderaum hinten bei Heckflügeltüren	0	PRIACC	<input type="checkbox"/>	-	20,00	24,00
Trennwand komplett verblecht (Entfall des Fensters)	-1,5	CLCTOL	◆	-	ohne Aufpreis	ohne Aufpreis
Entfall der Trennwand		SANCL	-	◆	ohne Aufpreis	ohne Aufpreis
Trennwand verkleidet mit Stoffbezug (verbesserte Schall- und Wärmedämmung)	2,5	HABCL1	<input type="checkbox"/>	-	100,00	120,00
Sitze						
Einzelbeifahrersitz, 3-fach verstellbar (Länge, Höhe und Neigung der Rückenlehne) mit Armlehne (nicht mit Office-Paket)	-3,2	PARMA1	<input type="checkbox"/>	<input type="checkbox"/>	80,00	96,00
Einzelbeifahrersitz, 3-fach verstellbar mit Armlehne sowie Lordosenunterstützung (nicht mit Office-Paket)	-2,8	PARLOM	<input type="checkbox"/>	<input type="checkbox"/>	125,00	150,00
Lordosenunterstützung für Fahrersitz	0,2	COLOMB	<input type="checkbox"/>	<input type="checkbox"/>	90,00	108,00
Beifahrersitzbank zusätzlich mit hochklappbarer Sitzfläche und Ablagefach unter der Sitzbank	1	BQBUR4	<input type="checkbox"/>	<input type="checkbox"/>	150,00	180,00
Sitzheizung Fahrer (nicht mit Kunstlederpolsterung)	0,3	SGACHC	<input type="checkbox"/>	<input type="checkbox"/>	150,00	180,00
Sitzheizung Fahrer- und Beifahrer (nur mit Einzelbeifahrersitz, nicht mit Kunstlederpolsterung)	0,6	BEHSIT	<input type="checkbox"/>	<input type="checkbox"/>	200,00	240,00
Geschlossenes Ablagefach auf dem Armaturenbrett	0,5	RGPD1	<input type="checkbox"/>	<input type="checkbox"/>	30,00	36,00
Ausziehbare Dokumentenablage im Armaturenbrett (nicht mit Beifahrerairbag)	1	TABPDB	<input type="checkbox"/>	<input type="checkbox"/>	70,00	84,00
Audio und Kommunikation						
Radio R&Go CD Bluetooth® Bedienungssatellit am Lenkrad, Anzeige integriert, USB- und AUX-Eingang	0	RAD51A	<input type="checkbox"/>	<input type="checkbox"/>	200,00	240,00
DAB-Radio R&Go CD Bluetooth® Bedienungssatellit am Lenkrad, Anzeige integriert, USB- und AUX-Eingang	0	RAD90A	<input type="checkbox"/>	<input type="checkbox"/>	300,00	360,00
DAB-Radio-Navigationssystem R-LINK Evolution mit Android Auto Konnektivität: 7" Touchscreen, CD-Player, Bluetooth® Freisprecheinrichtung, Multimedia-Bedieneinheit, Internetanbindung, integrierter TomTom® LIVE Navigation (LIVE Services, 36 Monate kostenlos), Sprachsteuerung R-Voice, USB-, SD- und AUX-Eingang mit DACH Kartenmaterial Europakarte (inkl. 36 Monate kostenloses Update)	2,5	PKCL15	<input type="checkbox"/>	<input type="checkbox"/>	1.050,00	1.260,00
	0	MAPSUP	<input type="checkbox"/>	<input type="checkbox"/>	100,00	120,00
Technik & Diverses						
Raucherpaket (mobiler Aschenbecher und Zigarettenanzünder)	0	RAUCHP	<input type="checkbox"/>	<input type="checkbox"/>	15,00	18,00
Ladekabel für 230V/16A Haushaltssteckdose mit Überlastungsschutz (Länge 6m)	0	CABD01	<input type="checkbox"/>	<input type="checkbox"/>	400,00	480,00
Z.E. Voice: drei verschiedene zuschaltbare Warngeräusche für Fußgänger (aktiv bis 30 km/h)	0	AVSVEL	<input type="checkbox"/>	<input type="checkbox"/>	90,00	108,00

Abmessungen Kastenwagen

Abmessungen in mm

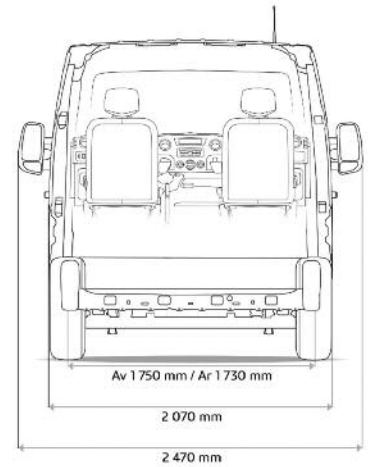
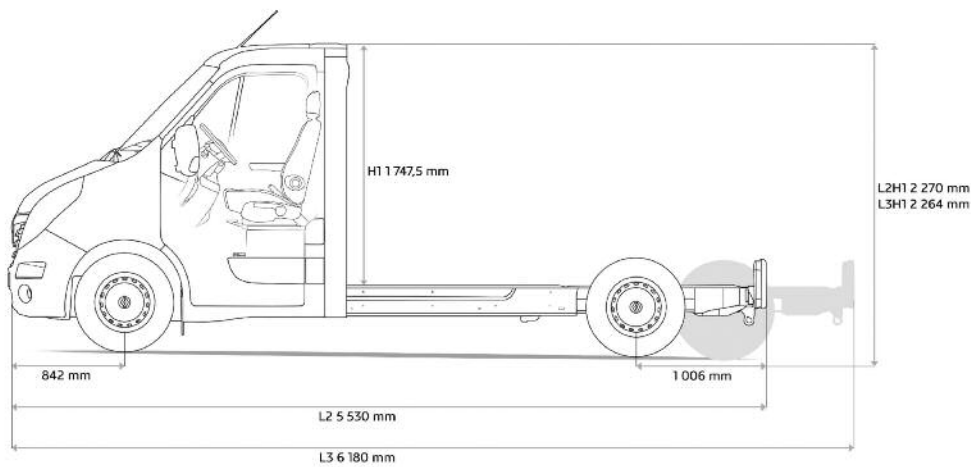
	L1H1	L1H2	L2H2	L3H2
Ladevolumen (m3)	8	9	10,8	13
Radstand	3182	3182	3682	4332
Gesamtlänge	5048	5048	5548	6198
Überhang vorne	842	842	842	842
Überhang hinten	1024	1024	1024	1024
Spurweite vorne	1750	1750	1750	1750
Spurweite hinten	1730	1730	1730	1730
Gesamtbreite / mit Außenrückspiegel	2070 / 2470	2070 / 2470	2070 / 2470	2070 / 2470
Gesamtbreite max. karrosierbar	–	–	–	–
Gesamthöhe bei Leergewicht	2307	2500	2499	2488
Bodenfreiheit Minimum beladen	182 – 196	182 – 196	174 – 185	172 – 181
Schulterfreiheit vorne	1749	1749	1749	1749
Kopffreiheit bei 14° Neigung, Fahrer	1017	1017	1017	1017
Laderaumhöhe	1700	1894	1894	1894
Kabinenlänge	–	–	–	–
Karrosierbare Länge	–	–	–	–
Durchladebreite zwischen Heckflügeltüren 1m über Ladekante	1577	1577	1577	1577
Durchladebreite zwischen Heckflügeltüren 17cm über Ladekante	1580	1580	1580	1580
Durchladebreite zwischen Radkästen	1380	1380	1380	1380
maximale Laderaumbreite	1765	1765	1765	1765
Innenbreite Schiebetüre	1050	1050	1270	1270
Durchladehöhe der Heckflügeltüren hinten	1627	1627	1820	1820
Laderaumlänge auf Ladekantenhöhe Einzelkabine	2583	2583	3083	3733
Laderaumlänge 1,1m über Ladekantenhöhe Einzelkabine	2530	2530	3030	3680
Kantenhöhe Doppelkabine Durchladehöhe der Schiebetüre	1581	1581	1780	1780
Länge der Dachgalerie	2547	2547	3065	3715



Abmessungen Plattform

Abmessungen in mm

	L2H1	L3H1
Ladevolumen (m3)	Gemäß Umbau	Gemäß Umbau
Radstand	3682	4332
Gesamtlänge	5530	6180
Überhang vorne	842	842
Überhang hinten	1006	1006
Spurweite vorne	1750	1750
Spurweite hinten	1730	1730
Gesamtbreite / mit Außenrückspiegel	2070 / 2470	2070 / 2470
Gesamtbreite max. karrosierbar	2170 - 2350	2170 - 2350
Gesamthöhe bei Leergewicht	2270	2264
Bodenfreiheit Minimum beladen	166	166
Schulterfreiheit vorne	1749	1749
Kopffreiheit bei 14° Neigung, Fahrer	1017	1017
Laderaumhöhe	-	-
Kabinenlänge	1596	1596
Karrosierbare Länge	3091 - 3313	3741 - 4583
Durchladebreite zwischen Heckflügeltüren 1m über Ladekante	-	-
Durchladebreite zwischen Heckflügeltüren 17cm über Ladekante	-	-
Durchladebreite zwischen Radkästen	-	-
maximale Laderaumbreite	-	-
Innenbreite Schiebetüre	-	-
Durchladehöhe der Heckflügeltüren hinten	-	-
Laderaumlänge auf Ladekantenhöhe Einzelkabine	Gemäß Umbau	Gemäß Umbau
Laderaumlänge 1,1m über Ladekantenhöhe Einzelkabine	-	-
Kantenhöhe Doppelkabine Durchladehöhe der Schiebetüre	-	-
Länge der Dachgalerie	-	-



Technische Daten Kastenwagen

Master Kastenwagen Z.E.
L1H1
3-Sitzer

Master Kastenwagen Z.E.
L1H2
3-Sitzer

Master Kastenwagen Z.E.
L2H2
3-Sitzer

Master Kastenwagen Z.E.
L3H2
3-Sitzer

MOTOR

Motortyp	Elektromotor	Elektromotor	Elektromotor	Elektromotor
Maximale Leistung kW (PS)	57 (76)	57 (76)	57 (76)	57 (76)
Maximales Drehmoment Nm	225	225	225	225

BATTERIE Z.E. 33

Technologie	Lithium Ion	Lithium Ion	Lithium Ion	Lithium Ion
Batteriespannung (Volt)	398	398	398	398
Batteriekapazität (kWh)	33	33	33	33
Norm-Reichweite – NEFZ* (km)	200	200	200	200
Durchschnittliche tatsächliche Reichweite (km)	120	120	120	120
Durchschnittliche tatsächliche Reichweite bei voller Beladung und laufender Klimaanlage bzw. Heizung (km) *mit Eco mode (80 km/h max)	80*	80*	80*	80*

LADEZEIT

Haushaltssteckdose 2.3 kW	17 h	17 h	17 h	17 h
---------------------------	------	------	------	------

LENKUNG

Servolenkung	Elektrisch	Elektrisch	Elektrisch	Elektrisch
Ø Wendekreis zwischen Trotoirs (m)	10.7	11.9	11.9	10,7

BREMSANLAGE

ABS mit EBV und Bremsassistent	Serie	Serie	Serie	Serie
Vorne: Scheiben Ø (mm)	302 (28)	302 (28)	302 (28)	302 (28)
Hinten: Scheiben Ø (mm)	305 (12)	305 (12)	305 (12)	305 (12)

BEREIFUNG

Dimensionen Pneu / Reifen	215/65 R16C	215/65 R16C	215/65 R16C	215/65 R16C
---------------------------	-------------	-------------	-------------	-------------

FAHRLEISTUNGEN

Höchstgeschwindigkeit (km/h)	100	100	100	100
------------------------------	-----	-----	-----	-----

VERBRAUCHSWERTE

Energieverbrauch (kWh/100 km)	21	21	21	21
-------------------------------	----	----	----	----

GEWICHTE (kg)

Leergewicht fahrbereit ¹⁾	1972	2000	2044	2125
Maximale Nutzlast ¹⁾	1128	1100	1056	975
Maximal zulässiges Gesamtgewicht	3100	3100	3100	3100
Gesamtzuggewicht	3100	3100	3100	3100
Dachlast	200	200	200	200

¹⁾ Mittelwert gemäß Typgenehmigung (inkl. Fahrer 75 kg)

ACHTUNG! Befahren Sie keine Steigung von mehr als 15%, da das Risiko besteht, dass das Fahrzeug im Falle eines Stopps nicht mehr anfahren kann.

Technische Daten Plattform

Master Plattform Z.E.
L2H1
3-Sitzer

Master Plattform Z.E.
L3H1
3-Sitzer

MOTOR

Motortyp	Elektromotor	Elektromotor
Maximale Leistung kW (PS)	57 (76)	57 (76)
Maximales Drehmoment Nm	225	225

BATTERIE Z.E. 33

Technologie	Lithium Ion	Lithium Ion
Batteriespannung (Volt)	398	398
Batteriekapazität (kWh)	33	33
Norm-Reichweite – NEFZ* (km)	200	200
Durchschnittliche tatsächliche Reichweite (km)	Gemäß Umbau	Gemäß Umbau
Durchschnittliche tatsächliche Reichweite bei voller Beladung und laufender Klimaanlage bzw. Heizung (km) *mit Eco mode (80 km/h max)	Gemäß Umbau	Gemäß Umbau

LADEZEIT

Haushaltssteckdose 2.3 kW	17 h	17 h
---------------------------	------	------

LENKUNG

Servolenkung	Elektrisch	Elektrisch
Ø Wendekreis zwischen Trotoirs (m)	11.9	11.9

BREMSANLAGE

ABS mit EBV und Bremsassistent	Serie	Serie
Vorne: Scheiben Ø (mm)	302 (28)	302 (28)
Hinten: Scheiben Ø (mm)	305 (12)	305 (12)

BEREIFUNG

Dimensionen Pneus / Reifen	215/65 R16C	215/65 R16C
----------------------------	-------------	-------------

FAHRLEISTUNGEN

Höchstgeschwindigkeit (km/h)	100	100
------------------------------	-----	-----

VERBRAUCHSWERTE

Energieverbrauch (kWh/100 km)	21	21
-------------------------------	----	----

GEWICHTE (kg)

Leergewicht fahrbereit ¹⁾	1723	1745
Maximale Nutzlast ¹⁾	1377	1355
Maximal zulässiges Gesamtgewicht	3100	3100
Gesamtzuggewicht	3100	3100
Dachlast	200	200

¹⁾ Mittelwert gemäß Typengenehmigung (inkl. Fahrer 75 kg)

ACHTUNG! Befahren Sie keine Steigung von mehr als 15%, da das Risiko besteht, dass das Fahrzeug im Falle eines Stopps nicht mehr anfahren kann.

RENAULT Garantie

Beim Kauf eines Renault Master Z.E. 33 erhalten Sie folgende Garantieleistungen: • 4 Jahre Neuwagengarantie davon 2 Jahre ohne Kilometerbeschränkung (im 3. und 4. Jahr bis max. 100.000 km) • 4 Jahre oder 100.000 km Garantie auf den Antriebsstrang • 5 Jahre oder max. 100.000 km oder 66% Kapazität auf die Batterie • 12 Jahre Garantie gegen Durchrostung • 3 Jahre Lackgarantie

RENAULT Plus Garantie Z.E.

Nach Ablauf der Garantie können Sie auf Wunsch weiterhin unter Garantie fahren. Dafür steht Ihnen die Renault Plus Garantie Z.E. zur Verfügung. Verschiedene Varianten hinsichtlich Kilometerleistung und Laufzeit können modellabhängig angefragt werden. Sie haben bis zu 1 Jahr nach Erstzulassung Ihres Fahrzeugs Zeit, sich für diese Option zu entscheiden. Ihr Renault Partner wird Sie dazu gerne beraten und Ihnen ein entsprechendes Angebot vorlegen.

RENAULT assistance

Pannenhilfe gemäß der 4 Jahre Renault Garantie. Rund um die Uhr, 7 Tage pro Woche: Tel. 0800 203 123. Vom Ausland rufen Sie bitte +43 1 680 10 123.

RENAULT Unfallassistance

Telefonische Betreuung vor Ort im Falle eines Unfalls und Organisation der Pannenhilfe oder Abschleppung zum nächsten Renault Z.E. Experten. Die Unfallassistance gilt nur in Österreich. Rund um die Uhr, 7 Tage pro Woche: Tel. 0800 203 123.

RENAULT Finance

Durch die flexible Gestaltung der Eigenmittel, der Laufzeit sowie bei Leasing der jährlichen Km-Leistung entscheiden Sie über die Höhe Ihrer Kredit- bzw. Leasingrate. Wir garantieren Ihnen fixe Zinsen für die gesamte Laufzeit, transparente Kosten und bei Leasing den Restwert sowie die Rücknahme Ihres Fahrzeuges.

RENAULT Business Finance

RENAULT Business Finance bietet für Geschäftskunden ein umfassendes Leistungsangebot mit maßgeschneiderten Lösungen, egal ob Sie Ihre Firmenwagen leasen oder kaufen wollen. Weiteres können wir unser Komplettpaket, bestehend aus Finanzierung, Versicherungen und Services, Ihren individuellen Bedürfnissen anpassen.

RENAULT Versicherungs-Service

Als Ihr vertrauensvoller und kompetenter Partner in Sachen Versicherungen bietet Ihnen der Renault Versicherungs-Service an Ihre persönlichen Bedürfnisse angepasste Produkte. Durch die enge Abstimmung mit den Renault Partnerbetrieben sorgen wir dafür, dass Sie schnell und unkompliziert vorwärts kommen.

Ihr Händler

Preise, Optionen, Ausstattungen und technische Daten beziehen sich auf Fahrzeugbestellungen ab dem auf der Vorderseite angegebenen Stand. Änderungen vorbehalten.
Unverbindliche, empfohlene, nicht kartellierte Verkaufspreise inklusive Transportkosten.
Vorbehaltlich Satz- und Druckfehler. Renault Österreich GmbH, 1101 Wien, Laaer Berg-Straße 64, Tel. 01/680 10-0.
www.renault.at

Garantieverlängerung auf insgesamt 4 Jahre und max. 100.000 km Laufleistung, je nachdem, was zuerst eintritt;
nähere Informationen unter www.renault.at

* Quelle: Association Auxiliaire de l'Automobile (AAA)

**4 Jahre
Garantie**