



RENAULT
PRO+

Der neue

Renault MASTER KASTENWAGEN E6d-Temp

Preise gültig ab 05.07.2019

Datenstand 01.08.2019



Preise Kastenwagen Einzelkabine Frontantrieb

unverbindliche, nicht kartellierte Richtpreise in €

Gewichtsklasse	Motor	Abgasnorm	Max. Nutzlast in kg*	Bestellcode	Preise exkl. 20% USt.	Preise inkl. 20% USt.
L1H1 (Radstand kurz, Normaldach, Einzelbereifung), 8 m³ Laderaum L x B x H = 2.583 x 1.765 x 1.627 mm						
F2800	dCi 135	E6d-Temp	923	A1118	25.900,00	31.080,00
	ENERGY dCi 150	E6d-Temp	923	A1113	26.750,00	32.100,00
	ENERGY dCi 180	E6d-Temp	923	A1114	27.750,00	33.300,00
	ENERGY dCi 180 QS	E6d-Temp	923	A111A	29.050,00	34.860,00
F3300	dCi 135	E6d-Temp	1.423	A1128	28.250,00	33.900,00
	ENERGY dCi 150	E6d-Temp	1.423	A1123	29.100,00	34.920,00
	ENERGY dCi 180	E6d-Temp	1.423	A1124	30.100,00	36.120,00
	ENERGY dCi 180 QS	E6d-Temp	1.423	A112A	31.400,00	37.680,00
F3500	dCi 135	E6d-Temp	1.623	A1138	29.150,00	34.980,00
	ENERGY dCi 150	E6d-Temp	1.623	A1133	30.000,00	36.000,00
	ENERGY dCi 180	E6d-Temp	1.623	A1134	31.000,00	37.200,00
	ENERGY dCi 180 QS	E6d-Temp	1.623	A113A	32.300,00	38.760,00
L1H2 (Radstand kurz, Hochdach, Einzelbereifung), 9 m³ Laderaum L x B x H = 2.583 x 1.765 x 1.894 mm						
F2800	dCi 135	E6d-Temp	901	A1218	26.850,00	32.220,00
	ENERGY dCi 150	E6d-Temp	901	A1213	27.700,00	33.240,00
	ENERGY dCi 180	E6d-Temp	901	A1214	28.700,00	34.440,00
	ENERGY dCi 180 QS	E6d-Temp	901	A121A	30.000,00	36.000,00
F3300	dCi 135	E6d-Temp	1.401	A1228	29.200,00	35.040,00
	ENERGY dCi 150	E6d-Temp	1.401	A1223	30.050,00	36.060,00
	ENERGY dCi 180	E6d-Temp	1.401	A1224	31.050,00	37.260,00
	ENERGY dCi 180 QS	E6d-Temp	1.401	A122A	32.350,00	38.820,00
F3500	dCi 135	E6d-Temp	1.601	A1238	30.100,00	36.120,00
	ENERGY dCi 150	E6d-Temp	1.601	A1233	30.950,00	37.140,00
	ENERGY dCi 180	E6d-Temp	1.601	A1234	31.950,00	38.340,00
	ENERGY dCi 180 QS	E6d-Temp	1.601	A123A	33.250,00	39.900,00
L2H2 (Radstand mittel, Hochdach, Einzelbereifung), 10,8 m³ Laderaum L x B x H = 3.083 x 1.765 x 1.894 mm						
F3300	dCi 135	E6d-Temp	1.329	A2228	30.200,00	36.240,00
	ENERGY dCi 150	E6d-Temp	1.329	A2223	31.050,00	37.260,00
	ENERGY dCi 180	E6d-Temp	1.329	A2224	32.050,00	38.460,00
	ENERGY dCi 180 QS	E6d-Temp	1.329	A222A	33.350,00	40.020,00
F3500	dCi 135	E6d-Temp	1.529	A2238	31.100,00	37.320,00
	ENERGY dCi 145 EU VI	Euro VI	1.529	A2231	31.675,00	38.010,00
	ENERGY dCi 150	E6d-Temp	1.529	A2233	31.950,00	38.340,00
	ENERGY dCi 165 EU VI	Euro VI	1.529	A2232	32.525,00	39.030,00
	ENERGY dCi 180	E6d-Temp	1.529	A2234	32.950,00	39.540,00
	ENERGY dCi 180 QS	E6d-Temp	1.529	A223A	34.250,00	41.100,00
L2H3 (Radstand mittel, Maxidach, Einzelbereifung), 12,3 m³ Laderaum L x B x H = 3.083 x 1.765 x 2.144 mm						
F3300	dCi 135	E6d-Temp	1.304	A2328	31.050,00	37.260,00
	ENERGY dCi 150	E6d-Temp	1.304	A2323	31.900,00	38.280,00
	ENERGY dCi 180	E6d-Temp	1.304	A2324	32.900,00	39.480,00
	ENERGY dCi 180 QS	E6d-Temp	1.304	A232A	34.200,00	41.040,00
F3500	dCi 135	E6d-Temp	1.504	A2338	31.950,00	38.340,00
	ENERGY dCi 150	E6d-Temp	1.504	A2333	32.800,00	39.360,00
	ENERGY dCi 180	E6d-Temp	1.504	A2334	33.800,00	40.560,00
	ENERGY dCi 180 QS	E6d-Temp	1.504	A233A	35.100,00	42.120,00
L3H2 (Radstand lang, Hochdach, Einzelbereifung), 13,0 m³ Laderaum L x B x H = 3.733 x 1.765 x 1.894 mm						
F3500	dCi 135	E6d-Temp	1.434	A3238	32.050,00	38.460,00
	ENERGY dCi 145 EU VI	Euro VI	1.434	A3231	32.625,00	39.150,00
	ENERGY dCi 150	E6d-Temp	1.434	A3233	32.900,00	39.480,00
	ENERGY dCi 165 EU VI	Euro VI	1.434	A3232	33.475,00	40.170,00
	ENERGY dCi 180	E6d-Temp	1.434	A3234	33.900,00	40.680,00
	ENERGY dCi 180 QS	E6d-Temp	1.434	A323A	35.200,00	42.240,00
L3H3 (Radstand lang, Maxidach, Einzelbereifung), 14,8 m³ Laderaum L x B x H = 3.733 x 1.765 x 2.144 mm						
F3500	dCi 135	E6d-Temp	1.427	A3338	32.900,00	39.480,00
	ENERGY dCi 145 EU VI	Euro VI	1.427	A3331	33.475,00	40.170,00
	ENERGY dCi 150	E6d-Temp	1.427	A3333	33.750,00	40.500,00
	ENERGY dCi 165 EU VI	Euro VI	1.427	A3332	34.325,00	41.190,00
	ENERGY dCi 180	E6d-Temp	1.427	A3334	34.750,00	41.700,00
	ENERGY dCi 180 QS	E6d-Temp	1.427	A333A	36.050,00	43.260,00

ACHTUNG UMBAUTEN: Bei typisierungspflichtigen Auf- und Umbauten, durch die die Bezugsmassengrenze von 2840 kg überschritten wird, muss eine Version mit Abgasnorm EURO VI gewählt werden (F3500 Versionen Energy dCi 145 und Energy dCi 165 mit EURO VI Abgasnorm auf Anfrage ohne Aufpreis erhältlich). Bei EURO VI Versionen mit einer Bezugsmasse unter 2380 kg wird das COC nur unvollständig ausgestellt. In diesem Fall muss ein Auf- oder Umbau erfolgen, der die Bezugsmasse auf über 2380 kg erhöht. Die Bezugsmasse ist definiert als die Leermasse mit 100% Betriebsstoffen und 90% Tankfüllung plus 100 kg (für den Fahrer und weitere 25 kg für mitgenommenes Zubehör).

Um die Einzelgenehmigung eines Auf- und Umbau zu ermöglichen, muss unbedingt das Fahrzeug mit der kostenlosen Option PREM04 bestellt werden.

Für nähere Informationen wenden Sie sich bitte an Ihren Renault-Partner.

Preise Kastenwagen Doppelkabine Frontantrieb

unverbindliche, nicht kartellierte Richtpreise in €

Gewichtsklasse	Motor	Abgasnorm	Max. Nutzlast in kg*	Bestellcode	Preise exkl. 20% USt.	Preise inkl. 20% USt.
L1H1 (Radstand kurz, Hochdach, Einzelbereifung), 4,5 m³ Laderaum L x B x H = 1716 x 1765 x 1700 mm						
F3500	dCi 135	E6d-Temp	1.398	B1138	31.600,00	37.920,00
	ENERGY dCi 150	E6d-Temp	1.398	B1133	32.450,00	38.940,00
	ENERGY dCi 180	E6d-Temp	1.398	B1134	33.450,00	40.140,00
	ENERGY dCi 180 QS	E6d-Temp	1.398	B113A	34.750,00	41.700,00
L1H2 (Radstand kurz, Hochdach, Einzelbereifung), 5,2 m³ Laderaum L x B x H = 1716 x 1765 x 1894 mm						
F3500	dCi 135	E6d-Temp	1.400	B1238	32.550,00	39.060,00
	ENERGY dCi 150	E6d-Temp	1.400	B1233	33.400,00	40.080,00
	ENERGY dCi 180	E6d-Temp	1.400	B1234	34.400,00	41.280,00
	ENERGY dCi 180 QS	E6d-Temp	1.400	B123A	35.700,00	42.840,00
L2H2 (Radstand mittel, Hochdach, Einzelbereifung), 6,9 m³ Laderaum L x B x H = 2175 x 1765 x 1894 mm						
F3500	dCi 135	E6d-Temp	1.324	B2238	33.550,00	40.260,00
	ENERGY dCi 150	E6d-Temp	1.324	B2233	34.400,00	41.280,00
	ENERGY dCi 180	E6d-Temp	1.324	B2234	35.400,00	42.480,00
	ENERGY dCi 180 QS	E6d-Temp	1.324	B223A	36.700,00	44.040,00
L3H2 (Radstand lang, Hochdach, Einzelbereifung), 9,0 m³ Laderaum L x B x H = 2825 x 1765 x 1894 mm						
F3500	dCi 135	E6d-Temp	1.230	B3238	34.500,00	41.400,00
	ENERGY dCi 150	E6d-Temp	1.230	B3233	35.350,00	42.420,00
	ENERGY dCi 180	E6d-Temp	1.230	B3234	36.350,00	43.620,00
	ENERGY dCi 180 QS	E6d-Temp	1.230	B323A	37.650,00	45.180,00

ACHTUNG Umbauten : Bei typisierungspflichtigen Auf- und Umbauten, durch die die Bezugsmassengrenze von 2840 kg überschritten wird, muss eine Version mit Abgasnorm EURO VI gewählt werden (F3500 Versionen Energy dCi 145 und Energy dCi 165 mit EURO VI Abgasnorm auf Anfrage ohne Aufpreis erhältlich). Bei EURO VI Versionen mit einer Bezugsmasse unter 2380 kg wird das COC nur unvollständig ausgestellt. In diesem Fall muss ein Auf- oder Umbau erfolgen, der die Bezugsmasse auf über 2380 kg erhöht. Die Bezugsmasse ist definiert als die Leermasse mit 100% Betriebsstoffen und 90% Tankfüllung plus 100 kg (für den Fahrer und weitere 25 kg für mitgenommenes Zubehör).

Um die Einzelgenehmigung eines Auf- und Umbau zu ermöglichen, muss unbedingt das Fahrzeug mit der kostenlosen Option PREM04 bestellt werden.

Für nähere Informationen wenden Sie sich bitte an Ihren Renault-Partner.

Preise Kastenwagen Einzelkabine Heckantrieb

unverbindliche, nicht kartellierte Richtpreise in €

Gewichtsklasse	Motor	Abgasnorm	Max. Nutzlast in kg*	Bestellcode	Preise exkl. 20% USt.	Preise inkl. 20% USt.
L3H2 (Radstand mittel + langer Überhang, Hochdach, Einzelbereifung), 12,4 m³ Laderaum L x B x H = 3733 x 1765 x 1798 mm						
R3500	dCi 130 EU VI	Euro VI	1.207	Z3230	31.925,00	38.310,00
	ENERGY dCi 145 EU VI	Euro VI	1.207	Z3231	33.125,00	39.750,00
	ENERGY dCi 165 EU VI	Euro VI	1.207	Z3232	33.975,00	40.770,00
L3H2 (Radstand mittel + langer Überhang, Hochdach, Zwillingsbereifung), 12,4 m³ Laderaum L x B x H = 3733 x 1765 x 1798 mm						
R3500+	ENERGY dCi 145 EU VI	Euro VI	1.151	Z3241	34.625,00	41.550,00
	ENERGY dCi 165 EU VI	Euro VI	1.151	Z3242	35.475,00	42.570,00
R4500	ENERGY dCi 145 EU VI	Euro VI	2.151	Z3251	36.525,00	43.830,00
	ENERGY dCi 165 EU VI	Euro VI	2.151	Z3252	37.375,00	44.850,00
L3H3 (Radstand mittel + langer Überhang, Maxidach, Einzelbereifung), 14,2 m³ Laderaum L x B x H = 3733 x 1765 x 2048 mm						
R3500	dCi 130 EU VI	Euro VI	1.189	Z3330	32.775,00	39.330,00
	ENERGY dCi 145 EU VI	Euro VI	1.189	Z3331	33.975,00	40.770,00
	ENERGY dCi 165 EU VI	Euro VI	1.189	Z3332	34.825,00	41.790,00
L3H3 (Radstand mittel + langer Überhang, Maxidach, Zwillingsbereifung), 14,2 m³ Laderaum L x B x H = 3733 x 1765 x 2048 mm						
R3500+	ENERGY dCi 145 EU VI	Euro VI	1.128	Z3341	35.475,00	42.570,00
	ENERGY dCi 165 EU VI	Euro VI	1.128	Z3342	36.325,00	43.590,00
R4500	ENERGY dCi 145 EU VI	Euro VI	2.128	Z3351	37.375,00	44.850,00
	ENERGY dCi 165 EU VI	Euro VI	2.128	Z3352	38.225,00	45.870,00
L4H2 (Radstand lang + langer Überhang, Hochdach, Einzelbereifung), 14,9 m³ Laderaum L x B x H = 4383 x 1765 x 1798 mm						
R3500	dCi 130 EU VI	Euro VI	1.207	Z4230	32.575,00	39.090,00
	ENERGY dCi 145 EU VI	Euro VI	1.207	Z4231	33.775,00	40.530,00
	ENERGY dCi 165 EU VI	Euro VI	1.207	Z4232	34.625,00	41.550,00
L4H2 (Radstand lang + langer Überhang, Hochdach, Zwillingsbereifung), 14,9 m³ Laderaum L x B x H = 4383 x 1765 x 1798 mm						
R3500+	ENERGY dCi 145 EU VI	Euro VI	1.111	Z4241	35.275,00	42.330,00
	ENERGY dCi 165 EU VI	Euro VI	1.111	Z4242	36.125,00	43.350,00
R4500	ENERGY dCi 145 EU VI	Euro VI	2.111	Z4251	37.175,00	44.610,00
L4H3 (Radstand lang + langer Überhang, Maxidach, Einzelbereifung), 17,0 m³ Laderaum L x B x H = 4383 x 1765 x 2048 mm						
R3500	dCi 130 EU VI	Euro VI	1.160	Z4330	33.425,00	40.110,00
	ENERGY dCi 145 EU VI	Euro VI	1.160	Z4331	34.625,00	41.550,00
	ENERGY dCi 165 EU VI	Euro VI	1.160	Z4332	35.475,00	42.570,00
L4H3 (Radstand lang + langer Überhang, Maxidach, Zwillingsbereifung), 17,0 m³ Laderaum L x B x H = 4383 x 1765 x 2048 mm						
R3500+	ENERGY dCi 145 EU VI	Euro VI	1.040	Z4341	36.125,00	43.350,00
	ENERGY dCi 165 EU VI	Euro VI	1.040	Z4342	36.975,00	44.370,00
R4500	ENERGY dCi 145 EU VI	Euro VI	2.040	Z4351	38.025,00	45.630,00
	ENERGY dCi 165 EU VI	Euro VI	2.040	Z4352	38.875,00	46.650,00

Kastenwagen mit 4,5t zul. Gesamtgewicht auf Anfrage erhältlich.

Die R3500+ Versionen verfügen serienmäßig über: höhere max. Achslast hinten (2300 kg) und Anhängelast (3000 kg), 3,5 t höchstzul. Gesamtgewicht mit technischer Reserve bis 4,5 t

* Netto-Nutzlast bei 75kg Fahrergewicht & 90% der Flüssigkeiten (Kraftstoff, Scheibenmittel, Motor und Getriebeöle, Frostschutz, Bremsflüssigkeit) ohne Optionen

Preise Kastenwagen Doppelkabine Heckantrieb

unverbindliche, nicht kartellierte Richtpreise in €

Gewichtsklasse	Motor	Abgasnorm	Max. Nutzlast in kg*	Bestellcode	Preise exkl. 20% USt.	Preise inkl. 20% USt.
L3H2 (Radstand mittel + langer Überhang, Hochdach, Einzelbereifung), 8,3 m³ Laderaum L x B x H = 2825 x 1765 x 1798 mm						
R3500	dCi 130 EU VI	Euro VI	1.107	Y3230	34.375,00	41.250,00
	ENERGY dCi 145 EU VI	Euro VI	1.107	Y3231	35.575,00	42.690,00
	ENERGY dCi 165 EU VI	Euro VI	1.107	Y3232	36.425,00	43.710,00
L3H2 (Radstand mittel + langer Überhang, Hochdach, Zwillingsbereifung), 8,3 m³ Laderaum L x B x H = 2825 x 1765 x 1798 mm						
R3500+	ENERGY dCi 145 EU VI	Euro VI	947	Y3241	37.075,00	44.490,00
	ENERGY dCi 165 EU VI	Euro VI	947	Y3242	37.925,00	45.510,00

Preise Kofferaufbau Front- und Heckantrieb

unverbindliche, nicht kartellierte Richtpreise in €

Gewichtsklasse	Motor	Abgasnorm	Max. Nutzlast in kg*	Bestellcode	Preise exkl. 20% USt.	Preise inkl. 20% USt.
L3 Frontantrieb 20 m³						
R3500	ENERGY dCi 145 EU VI	Euro VI	tbc	CF331	37.025,00	44.430,00
	ENERGY dCi 165 EU VI	Euro VI	tbc	CF332	37.875,00	45.450,00
L3 Heckantrieb 20 m³						
R3500	ENERGY dCi 145 EU VI	Euro VI	tbc	CH331	37.525,00	45.030,00
	ENERGY dCi 165 EU VI	Euro VI	tbc	CH332	38.375,00	46.050,00

Ausstattung

Master Kastenwagen

Außenausstattung: <ul style="list-style-type: none">• 16" Stahlfelgen• Radzierblende Maxi (Mini auf Zwillingbereifung)• Stossfänger Schwarz• Trittbrett hinten (nur auf Heckantrieb)• Schmutzfänger vorne	Assistenzsystem + Antriebsschlupfregelung (ASR) <ul style="list-style-type: none">• Anti-Blockier-Bremssystem (ABS) mit Notbremsassistent und Bremskraftverteilung• Fahrerairbag• Automatische Verriegelung der Türen beim Fahren• Kopfstützen höhenverstellbar (Fahrer und seitlich)• 3-Punkt-Sicherheitsgurte mit Gurtkraftbegrenzer und Gurtstraffer• Zentralverriegelung der Türen mit Fernbedienung• LED Tagfahrlicht (C-Shape)• Aussenspiegel elektrisch verstellbar und beheizbar mit Weitwinkel-Doppelsichtfeld und integriertem Seitenblinker• Positionsleuchten seitlich (nur auf L3/L4)• Regen- und Lichteinschaltensor• Höhenverstellbare Scheinwerfer• Reifenreparatur-Kit (Reserverad serienmässig bei Doppelbereifung)• Vollwertiges Reserverad (Doppelbereifungen Versionen)• Elektronische Wegfahrsperre	Sitze und Komfort: <ul style="list-style-type: none">• Sitzbezug Carbone dunkel Kaleido• Harmonie schwarz• Beifahrer- Doppelsitzbank mit umklappbarer Rückenlehne, schwenkbarer Ablage• Mobiles Büro• Fahrersitz 3-fach verstellbar (Länge, Höhe und Rückneigung)• Armlehne vorne• Ablagefächer im Armaturenbrett und in den Türen• Normale Heizung, Umluftschalter• Antipollen-Filter• Elektrische Fensterheber vorne mit Schnellsenkfunktion auf Fahrerseite• 3-Knopf-Schlüssel• Höhenverstellbares 3-Speichen-Lenkrad• Kleiderhaken an der Trennwand• Sonnenblenden mit Lasche auf Fahrer- und Beifahrerseite	Multimedia: <ul style="list-style-type: none">• Radio R&GO, USB und Bluetooth, DAB+ Weitere: <ul style="list-style-type: none">• 4 Jahre Garantie und 150.000 km Laufleistung (Details siehe letzte Seite)*• Bordcomputer• Eco-Mode• Shift-Indicator (Schaltpunktanzeige)• 12-Volt-Steckdose im Armaturenbrett• Handschuhfach verschliessbar• Schalthebel am Armaturenbrett• Treibstofftank 80 Liter• Display Deutsch• Servolenkung• Lichtmaschine 185A• Elektronischer Fahrtschreiber (4.5 t)• Multiplex-Adaptergehäuse (4.5 t)• Gesetzlicher Geschwindigkeitsbegrenzer 90 km/h (4.5 t)• Spurhalteassistent (Lane Departure Warning) (4.5 t)• Automatische Notbremsung (AEB) (bei 4.5 t)
Fenster, Türen und Laderaum: <ul style="list-style-type: none">• Hecktüren 180° verblecht• Kunststoffboden in Fahrerkabine• Lesespot an der Decke• Laderaumbeleuchtung• Trennwand, verblecht mit Fenster und Innenrückspiegel• Schiebetür rechts verblecht• Seitenwand links verblecht• Kunststoff Verkleidung des Laderaums, halbhoch• Befestigungsösen: 14 Stk. bei L1, 16 bei L2, 18 bei L3 und 20 bei L4	Sicherheit und Sicht: <ul style="list-style-type: none">• Elektronisches Stabilitätsprogramm (ESC) mit Extended Grip, Berganfahrhilfe, Anhängers Stabilisator, Seitenwind-		

Master Kastenwagen Doppelkabine (zusätzlich zu Kastenwagen)

Fenster, Türen und Laderaum: <ul style="list-style-type: none">• Kabine 7 Plätze (Option 6 Plätze)• Dachverkleidung (Heckantrieb)	<ul style="list-style-type: none">• Hecktüren 180° verglast• Schiebetür rechts verglast	<ul style="list-style-type: none">• Seitenwand links verglast• Beheizbare Heckscheibe	Weitere: <ul style="list-style-type: none">• Trennwand in der 2. Sitzreihe mit Fenster
---	--	--	---

Master Kofferaufbau (zusätzlich zu Kastenwagen)

Fenster, Türen und Laderaum: <ul style="list-style-type: none">• Heckflügeltüren• Polyester Kofferaufbau weiss• Dachvorbau	<ul style="list-style-type: none">• Innen: Seitenwände mit Holzverkleidung und Verzurrtschiene in der Mitte, rutsch fester Boden, Verstärkung der Seitenwände unten, Innenbeleuchtung	Weitere: <ul style="list-style-type: none">• 2-Knopf-Schlüssel, Keyless Drive• Aussenspiegel mit verlängertem Arm• Verlängerter Kabelstrang	<ul style="list-style-type: none">• Ohne Trittbrett hinten• Ohne Befestigungsösen• Adapter Verbindung
---	---	--	---

Optionen

	Bestell-Code	Einzelkabine	Doppelkabine	Nettopreis €	Bruttopreis inkl. USt. €
Pakete					
4Austria-Paket: Nebelscheinwerfer, Wideview-Mirror und Tempomat mit Geschwindigkeitsbegrenzer	PKSF09	<input type="checkbox"/>	<input type="checkbox"/>	450,00	540,00
Mobiles Büro: hochklappbarer Sitzfläche, Stauraum und der Sitzbank, Easy Life Schubfach und Ausziehtisch	PKAC1A	<input type="checkbox"/>	<input type="checkbox"/>	450,00	540,00
Mobiles Büro2: hochklappbarer Sitzfläche, Stauraum und der Sitzbank (ohne Easy Life Schubfach und Tisch)	PKAC3A	<input type="checkbox"/>	<input type="checkbox"/>	300,00	360,00
Pack City: Tempomat & Einparkhilfe hinten & Wideview mirror (nicht bei Kofferaufbau Heckantrieb)	PKCNF0	<input type="checkbox"/>	<input type="checkbox"/>	540,00	648,00
Pack City 2: Tempomat & Einparkhilfe hinten und vorne & Wideview mirror (nicht bei 4,5 t und Kofferaufbau)	PKCNF1	<input type="checkbox"/>	<input type="checkbox"/>	670,00	804,00
Pack City 3: Tempomat, Einparkhilfe hi. & vorne, Rückfahrkamera, Wideview mirror, Toter-Winkel-Warner (nicht bei 4,5 t und Kofferaufbau)	PKCNF4	<input type="checkbox"/>	<input type="checkbox"/>	1.170,00	1.404,00
Pack Chrome: Chromeapplikationen Interieur & Exterieur	PRCHR3	<input type="checkbox"/>	<input type="checkbox"/>	150,00	180,00
Außenausstattung					
Anhängekupplung (2.500 kg; 3.000 kg für Versionen mit Zwillingbereifung) (ACHTUNG: bei mehr als 3,5t Gesamtzuggewicht ist bei gewerblicher Nutzung ein digitaler Fahrtenstreiber gesetzlich vorgeschrieben)	ATREM ATREM3 i.v. mit 4x4 Umbau	<input type="checkbox"/>	<input type="checkbox"/>	400,00	480,00
Anhängelasterhöhung auf 3,5 t (nur für Versionen 3500+ ZB Heckantrieb)	CHG35H	<input type="checkbox"/>	<input type="checkbox"/>	200,00	240,00
Dachträger (4 Stk. mit je 46 kg Traglast, nicht bei H3-Versionen)	BARTOI	<input type="checkbox"/>	-	550,00	660,00
Dachgalerie (nicht bei H3-Versionen)	GALERI	<input type="checkbox"/>	-	1.050,00	1.260,00
Dachgalerie mit Trittleiste (nicht bei H3-Versionen)	GALER2	<input type="checkbox"/>	-	1.250,00	1.500,00
Heckleiter (nicht mit Heckflügeltüren 270 Grad, nicht bei H3-Versionen)	ECHLPT	<input type="checkbox"/>	-	270,00	324,00
Leichtmetallfelgen 16 Zoll (nicht für Heckantrieb, nicht mit Ganzjahresbereifung)	ALU16	<input type="checkbox"/>	<input type="checkbox"/>	600,00	720,00
Ganzjahresbereifung (nicht für Kastenwagen L1H1 F2800, nicht mit Leichtmetallfelgen)	PNEUTT	<input type="checkbox"/>	<input type="checkbox"/>	200,00	240,00
Spezial-Lackierung	FARBCODE	<input type="checkbox"/>	<input type="checkbox"/>	150,00	180,00
Métallisé-Lackierung	FARBCODE	<input type="checkbox"/>	<input type="checkbox"/>	455,00	546,00
Schmutzfänger, vorne und hinten	SCHMUT	<input type="checkbox"/>	<input type="checkbox"/>	70,00	84,00
Trittstufe rutschfest in Stoßfänger hinten (Serienmäßig bei Heckantrieb)	MPDAR	<input type="checkbox"/>	<input type="checkbox"/>	100,00	120,00
Sicherheit & Sicht					
Airbag: Frontairbag für Beifahrer	AIRBA2	<input type="checkbox"/>	<input type="checkbox"/>	200,00	240,00
Airbag: Seitenairbag für Fahrer	ABLAV1	<input type="checkbox"/>	<input type="checkbox"/>	100,00	120,00
Airbag: Seitenairbags für Fahrer und Beifahrer (nur mit Beifahrer-Airbag AIRBA2 und Beifahrereinzelsitz)	AIRBAS	<input type="checkbox"/>	-	200,00	240,00
Verstärktes Sicherheitsschloss Heckflügeltüren + Schiebetür	FMPOT1	<input type="checkbox"/>	-	550,00	660,00
Nebelscheinwerfer	PROJAB	<input type="checkbox"/>	<input type="checkbox"/>	160,00	192,00
Doppelzentralverriegelung	SUPCPE	<input type="checkbox"/>	<input type="checkbox"/>	200,00	240,00
Einparkhilfe hinten (akustisch) ; (nicht bei 4,5 t und Kofferaufbau)	PARKHI	<input type="checkbox"/>	<input type="checkbox"/>	250,00	300,00
Einparkhilfe hinten (akustisch) + Rückfahrkamera mit Display im Innenspiegel / bei R-Link im R-Link-Monitor (nicht bei 4,5 t und Kofferaufbau)	RDAR03	<input type="checkbox"/>	<input type="checkbox"/>	500,00	600,00
Einparkhilfe hinten und vorne (nicht bei 4,5 t und Kofferaufbau)	RDAR05	<input type="checkbox"/>	<input type="checkbox"/>	400,00	480,00
Rückfahrkamera mit Display im Innenspiegel / bei R-Link im R-Link-Monitor (nicht bei 4,5 t und Kofferaufbau)	RDAR04	<input type="checkbox"/>	<input type="checkbox"/>	250,00	300,00
Einparkhilfe hinten und vorne mit Rückfahrkamera (nicht bei 4,5 t und Kofferaufbau)	RDAR06	<input type="checkbox"/>	<input type="checkbox"/>	650,00	780,00
Tempopilot mit Tempobegrenzer	GEREG1	<input type="checkbox"/>	<input type="checkbox"/>	250,00	300,00
Rücksicht-Assistenzsystem (nicht bei Kofferaufbau)	RVICM	<input type="checkbox"/>	<input type="checkbox"/>	800,00	960,00
Aktives Notbrems-Assistenzsystem (AEBS) (bei 4,5T serienmässig)	AEBS01	<input type="checkbox"/>	<input type="checkbox"/>	200,00	240,00
Toter- Winkel-Warner (nicht für Kofferaufbau-Varianten)	DANGMO	<input type="checkbox"/>	<input type="checkbox"/>	150,00	180,00
Alarmanlage (perimetrisch & volumetrisch)	ALAR03	<input type="checkbox"/>	<input type="checkbox"/>	400,00	480,00
Regen & Lichteinschaltensensor mit Fernlichtassistent (nur in Verbindung mit Spurhaltewarner und Nebelscheinwerfern)	ALEAHL	<input type="checkbox"/>	<input type="checkbox"/>	100,00	120,00
Spurhaltewarner	DLIGM1	<input type="checkbox"/>	<input type="checkbox"/>	300,00	360,00
Außenspiegel mit verlängertem Arm	RGRAND	<input type="checkbox"/>	<input type="checkbox"/>	65,00	78,00
"Wideview Mirror" in der Sonnenblende Beifahrerseite	RTV02	<input type="checkbox"/>	<input type="checkbox"/>	70,00	84,00
Motor- und Getriebebeschütz	PROKS1	<input type="checkbox"/>	<input type="checkbox"/>	200,00	240,00
Reserverad (Entfall des Reifenreparaturen-Kit bzw. serienmäßig bei Heckantrieb und Doppelbereifung-Versionen)	RSEC01	<input type="checkbox"/>	<input type="checkbox"/>	100,00	120,00
Klimatisierung und Komfort					
Zuheizer (nicht bei Heckantrieb)	ZHEIZ	<input type="checkbox"/>	<input type="checkbox"/>	200,00	240,00
Klimaanlage manuell (inkl. Klimatisierung des Handschuhfaches)	PKCC01	<input type="checkbox"/>	<input type="checkbox"/>	1.000,00	1.200,00
Klimaanlage elektronisch (inkl. Klimatisierung des Handschuhfaches) (nur mit Sichtpaket)	PKCC06	<input type="checkbox"/>	<input type="checkbox"/>	1.400,00	1.680,00
Handsfree-System (schlüsselloses Ent- und Verriegeln der Türen) (Entfall der selektiven Türverriegelung)	SOP02A	<input type="checkbox"/>	<input type="checkbox"/>	250,00	300,00
3. Schlüssel	CLESUP	<input type="checkbox"/>	<input type="checkbox"/>	100,00	120,00
Induktionsladegerät	REACTI	<input type="checkbox"/>	<input type="checkbox"/>	150,00	180,00
"Easy Life" Schubfach	BTAGA3	<input type="checkbox"/>	<input type="checkbox"/>	150,00	180,00
"Easy Life" Ausziehtisch (One-Touch tray) / Beifahrer	TBPDB1	<input type="checkbox"/>	<input type="checkbox"/>	150,00	180,00
Rauchpaket (mobiler Aschenbecher und Zigarettenanzünder)	RAUCHP	<input type="checkbox"/>	<input type="checkbox"/>	15,00	18,00

Optionen

	Bestell-Code	Einzelkabine	Doppelkabine	Nettopreis €	Bruttopreis inkl. USt. €
Türen, Fenster und Ladezone					
Heckflügeltüren mit Öffnungswinkel 180°, verglast, inkl. Heckscheibenheizung	PK85G4	<input type="checkbox"/>	<input checked="" type="checkbox"/>	100,00	120,00
Heckflügeltüren mit Öffnungswinkel 180°, verblecht	PARP18 NBEH	<input checked="" type="checkbox"/>	<input type="checkbox"/>	ohne Aufpreis	ohne Aufpreis
Heckflügeltüren mit Öffnungswinkel 270°, verblecht, mit magnetischem Türstopper (nicht für L1-Versionen)	PARP27	<input type="checkbox"/>	<input type="checkbox"/>	300,00	360,00
Heckflügeltüren mit Öffnungswinkel 270°, verglast, mit magnetischem Türstopper inkl. Heckscheibenheizung (nicht für L1-Versionen)	siehe rechts	PARV27 HECKB	PARV27	400,00	480,00
Holzboden im Laderaum (nicht bei Kastenwagen Doppelkabine Heckantrieb L3H2 PLUS)	PLCBOR	<input type="checkbox"/>	<input type="checkbox"/>	400,00	480,00
Holzverkleidung der Laderaumseiten, halbhoch inkl. Holzboden (nicht bei Kastenwagen Doppelkabine Heckantrieb L3H2 R3500+)	PKSTRK	<input type="checkbox"/>	<input type="checkbox"/>	565,00	678,00
Holzverkleidung der Laderaumseiten, gesamte Höhe inkl. Holzboden (nicht bei Kastenwagen Doppelkabine Heckantrieb L3H2 R3500+)	PKSTIL	<input type="checkbox"/>	<input type="checkbox"/>	1.000,00	1.200,00
Schiebefenster auf Höhe der 2. Sitzreihe, links und rechts	PLDCVO PNLGVO	-	<input type="checkbox"/>	400,00	480,00
2. seitliche Schiebetüre links, verblecht	PLGCT	<input type="checkbox"/>	-	400,00	480,00
2. seitliche Schiebetüre links mit fixem Fenster (bedingt Entfall des Dachhimmels über der 2. Sitzreihe)	PLGCVF SHABPV	-	<input type="checkbox"/>	400,00	480,00
2. seitliche Schiebetüre links mit Schiebefenster links und rechts (bedingt Entfall des Dachhimmels über der 2. Sitzreihe) nur mit BQFIXE	LITUE PLDCVO SHABPV	-	<input type="checkbox"/>	800,00	960,00
12 Volt Steckdose im Laderaum hinten bei Heckflügeltüren	PRIACC	<input type="checkbox"/>	<input type="checkbox"/>	20,00	24,00
Trennwand komplett verblecht (Entfall des Fensters) (nicht bei Kofferaufbau)	CLCTOL	<input type="checkbox"/>	-	ohne Aufpreis	ohne Aufpreis
Trennwand voll verblecht mit vergittertem Fenster (nicht bei Kofferaufbau)	CLVITG	<input type="checkbox"/>	-	150,00	180,00
Trennwand verkleidet mit Stoffbezug (verbesserte Schall- und Wärmedämmung)	HABCL1	<input type="checkbox"/>	-	100,00	120,00
Dachhimmel in der 2. Sitzreihe	HABPV1	-	<input type="checkbox"/>	300,00	360,00
3D - Dachspoiler - nur für Kofferaufbau	DELTV1	-	-	600,00	720,00
LED-Laderaumbeleuchtung	PRECL1	<input type="checkbox"/>	<input type="checkbox"/>	100,00	120,00
Sitze					
Einzelbeifahrersitz, 3-fach verstellbar (Länge, Höhe und Neigung der Rückenlehne) mit Armlehne	PARMA1	<input type="checkbox"/>	<input type="checkbox"/>	80,00	96,00
Einzelbeifahrersitz, 3-fach verstellbar mit Armlehne sowie Lordosenunterstützung	PARLOM	<input type="checkbox"/>	<input type="checkbox"/>	125,00	150,00
Lordosenunterstützung für Fahrersitz	COLOMB	<input type="checkbox"/>	<input type="checkbox"/>	90,00	108,00
Beifahrersitzbank zusätzlich mit hochklappbarer Sitzfläche und Ablagefach unter der Sitzbank	BQBUR4	<input type="checkbox"/>	<input type="checkbox"/>	150,00	180,00
Schwingsitz für Fahrer, pneumatische Lordosenstütze, Sitzfläche neigungsverstellbar (nicht mit Seitenairbag, nicht mit SIMIO1 und DRAP02, nicht für Kastenwagen Doppelkabine mit Frontantrieb)	COREHA	<input type="checkbox"/>	<input type="checkbox"/>	800,00	960,00
Sitzheizung Fahrer (nicht mit Kunstlederpolsterung)	SGACHC	<input type="checkbox"/>	<input type="checkbox"/>	150,00	180,00
Sitzheizung Fahrer- und Beifahrer (nur mit Einzelbeifahrersitz, nicht mit Kunstlederpolsterung)	BEHSIT	<input type="checkbox"/>	-	200,00	240,00
Stoffpolsterung Kompo	DRAP07	<input type="checkbox"/>	<input type="checkbox"/>	150,00	180,00
Ablagenetze seitlich und oberhalb der 2. Sitzreihe	RAGAC1	-	<input type="checkbox"/>	50,00	60,00
Ablagefach im Armaturenbrett	RGPDB1	<input type="checkbox"/>	<input type="checkbox"/>	30,00	36,00
Audio und Kommunikation					
DAB-Radio-Navigationssystem Media Nav Evolution: 7" Touchscreen, Bluetooth® Freisprecheinrichtung, Lenkradbedienung, TMC, USB und AUX-Eingang, Siri Spracherkennung & aha-Radio-App kompatibel, Länderkarte Österreich	PKUL07	<input type="checkbox"/>	<input type="checkbox"/>	600,00	720,00
DAB-Radio-Navigationssystem R-LINK Evolution mit Android Auto Konnektivität: 7" Touchscreen, CD-Player, Bluetooth® Freisprecheinrichtung, Multimedia-Bedieneinheit, Internetanbindung, integrierter TomTom® LIVE Navigation (LIVE Services, 36 Monate kostenlos), Sprachsteuerung R-Voice, USB-, SD- und AUX-Eingang mit Europakarte (inkl. 36 Monate kostenloses Update)	PKRL06	<input type="checkbox"/>	<input type="checkbox"/>	1.050,00	1.260,00
Erweitertes Kartenmaterial für Media Nav Evolution östliches Europa (ohne Frankreich, Spanien, Portugal, Großbritannien, Irland)	MAPEUO	<input type="checkbox"/>	<input type="checkbox"/>	100,00	120,00
Erweitertes Kartenmaterial für Media Nav Evolution westliches Europa (ohne Skandinavien, Polen, Tschechien, Slowakei, Ungarn, Slowenien)	MAPEUW	<input type="checkbox"/>	<input type="checkbox"/>	100,00	120,00

Optionen

	Bestell-Code	Einzelkabine	Doppelkabine	Nettopreis €	Bruttopreis inkl. USt. €
Technik & Diverses					
Zuschaltbarer 4x4 Antrieb* - Zuschaltbares Reduktionsgetriebe (Untersetzung): Reduktionsgetriebe (1:1,42) - Höhere Bodenfreiheit: Erhöhung vorne: 65 mm, Erhöhung hinten: 58 mm (Einfachbereifung), 45 mm (Zwillingsbereifung) - Aluminium Unterfahrschutz - Differentialsperre (nicht mit Induktionsladegerät kompatibel)	PKPCK4	<input type="checkbox"/>	<input type="checkbox"/>	18.680,00	22.416,00
Digitaler Fahrtenschreiber (Eichung gesetzlich vorgeschrieben, gegen Mehrpreis bei autorisierten Werkstätten) (Serie bei 4,5-t-Versionen)	CTL	<input type="checkbox"/>	<input type="checkbox"/>	500,00	600,00
Konfigurierbare Schnittstelle für Aufbauten (Anbindung an CAN-Bus, notwendig bei Nachrüstung eines digitalen Fahrtenschreibers)	BOIADP	<input type="checkbox"/>	<input type="checkbox"/>	100,00	120,00
Schnittstelle für Motorinformationen	KABEL	<input type="checkbox"/>	<input type="checkbox"/>	50,00	60,00
Differentialsperre mit bis zu 100% Traktionsverteilung, vollautomatisch, mechanisch und wartungsfrei (nur für Heckantrieb)	BLARR	<input type="checkbox"/>	<input type="checkbox"/>	600,00	720,00
Getriebenebenantrieb inkl. automatischer Leerlaufdrehzahlanhebung, aktivierbar über Knopf im Armaturenbrett (nur für Heckantrieb, bei ENERGY-Versionen Entfall der ECO-Mode Taste)	PRISM (SECODR)	<input type="checkbox"/>	<input type="checkbox"/>	600,00	720,00
Motornebenantrieb (für Frontantrieb nicht mit Klimaanlage oder Klimaautomatik, für Heckantrieb nur mit Klimaanlage oder Klimaautomatik, nicht in Verbindung mit Quickshift Getriebe) (nur mit KABEL)	PFMOT	<input type="checkbox"/>	<input type="checkbox"/>	175,00	210,00
Leerlaufdrehzahlanhebung (bei ENERGY Versionen Entfall der ECO-Mode Taste, nicht mit PRISM)	RALENT (SECODR)	<input type="checkbox"/>	<input type="checkbox"/>	100,00	120,00
Pneumatische Federung (nur für Frontantrieb; nicht für Kastenwagen L1H1 F2800, nur mit KABEL, BOIADP)	PNEUMA	<input type="checkbox"/>	-	2.200,00	2.640,00
Treibstofftank mit 100 Liter	RES100	<input type="checkbox"/>	<input type="checkbox"/>	125,00	150,00

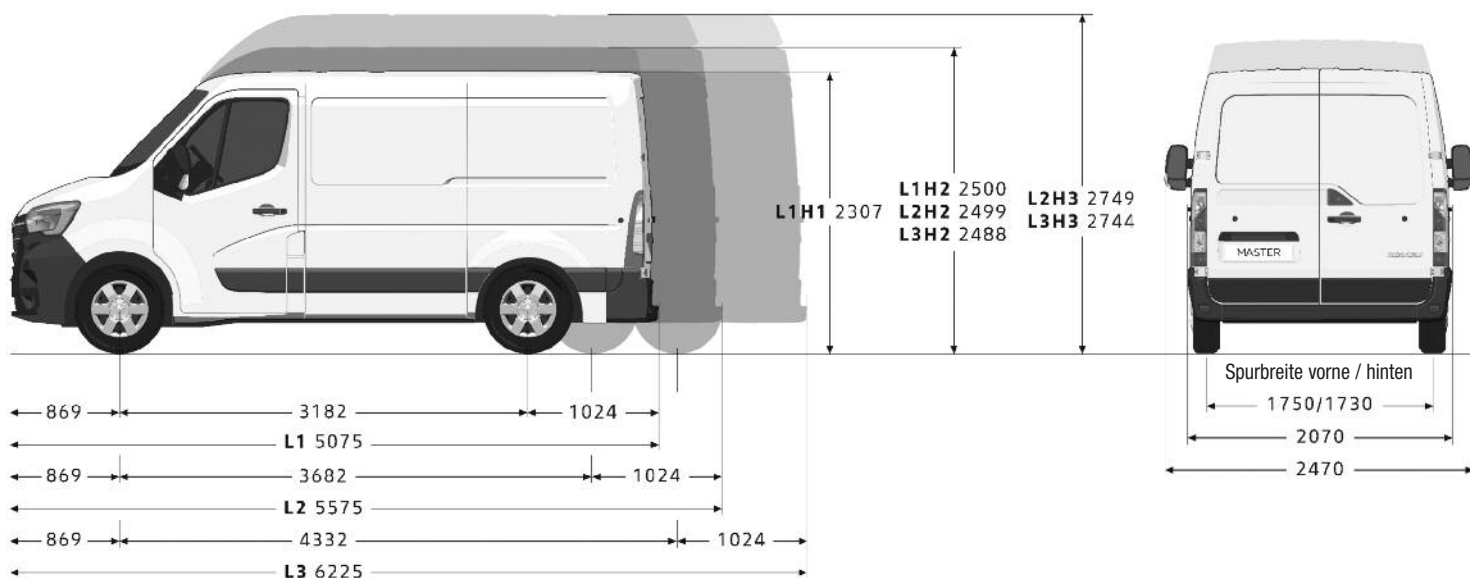
Farben und Polsterungen

Standardlackierungen	Bestellcode	Einzelkabine	Doppelkabine
Arktis-Weiß	QNG	◆	◆
Rot	719	◆	◆
Blau	423	◆	◆
Orange	031	◆	◆
Zitronen-Gelb	369	◆	◆
Speziallackierung			
Trinidad-Blau ^{I2}	RNQ	□	□
Urban Grau ^{I2}	KPW	□	□
Métallisée- oder Effektlackierung			
Perlmutter-Schwarz ^{I1}	676	□	□
Star-Grau ^{I1}	KNH	□	□
Stahl-Blau ^{I1}	J47	□	□
Polsteroption und Interieurfarbe			
Stoffpolsterung Kaleido	DRAP01	◆	◆
Stoffpolsterung Kompo	DRAP07	□	□
Kunstlederpolsterung Vitrail*	SIMI01	□	□
Interieurfarbe Carbon	HARMO1	◆	◆

Abmessungen Master Kastenwagen

Einzelkabine / Frontantrieb / Einzelbereifung

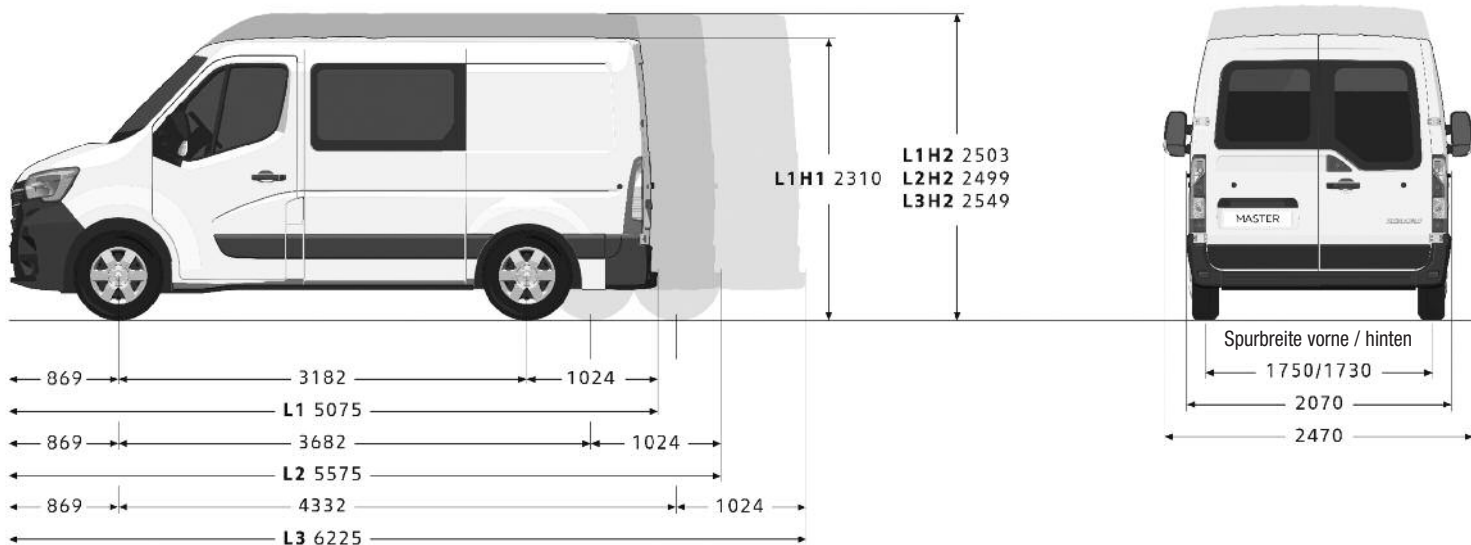
Maßangaben in mm	L1H1	L1H2	L2H2	L2H3	L3H2	L3H3
Ladevolumen (m³)	8,0	9,0	10,8	12,3	13	14,8
Radstand	3.182	3.182	3.682	3.682	4.332	4.332
Gesamtlänge	5.075	5.075	5.575	5.575	6.225	6.225
Überhang vorne	869	869	869	869	869	869
Überhang hinten	1.024	1.024	1.024	1.024	1.024	1.024
Vordere Spurweite	1.750	1.750	1.750	1.750	1.750	1.750
Hintere Spurweite	1.730	1.730	1.730	1.730	1.730	1.730
Gesamtbreite / mit Aussenrückspiegel	2.070 / 2.470	2.070 / 2.470	2.070 / 2.470	2.070 / 2.470	2.070 / 2.470	2.070 / 2.470
Höhe bei Leergewicht	2.290 – 2.305	2.481 – 2.500	2.481 – 2.500	–	2.475 – 2.488	2.731 – 2.744
Bodenfreiheit mit Ladung	182 – 196	182 – 196	174 – 185	–	172 – 181	169 – 179
Breite zu den Türwänden vorne	1.749	1.749	1.749	1.749	1.749	1.749
Dachhöhe vorne bei 14°	1.017	1.017	1.017	1.017	1.017	1.017
Dachhöhe innen	1.700	1.894	1.894	1.894	1.894	2.144
Obere Eingangsbreite der Hecktüren	1.577	1.577	1.577	1.577	1.577	1.577
Untere Eingangsbreite der Hecktüren	1.580	1.580	1.580	1.580	1.580	1.580
Maß zwischen den Radhäusern	1.380	1.380	1.380	1.380	1.380	1.380
Maximale Innenbreite	1.765	1.765	1.765	1.765	1.765	1.765
Eingangsbreite der Schiebetür	1.050	1.050	1.270	1.270	1.270	1.270
Öffnungshöhe hinten	1.627	1.280	1.280	1.280	1.280	1.280
Ladelänge (am Boden)	2.583	2.583	3.083	3.083	3.733	3.733
Ladelänge (1 m vom Boden)	2.530	2.530	3.030	3.030	3.680	3.680
Eingangshöhe der Seitentür	1.581	1.780	1.780	1.780	1.780	1.780
Länge der Dachgalerie	2.574	2.574	3.065	–	3.715	–



Abmessungen Master Kastenwagen

Doppelkabine / Frontantrieb / Einzelbereifung

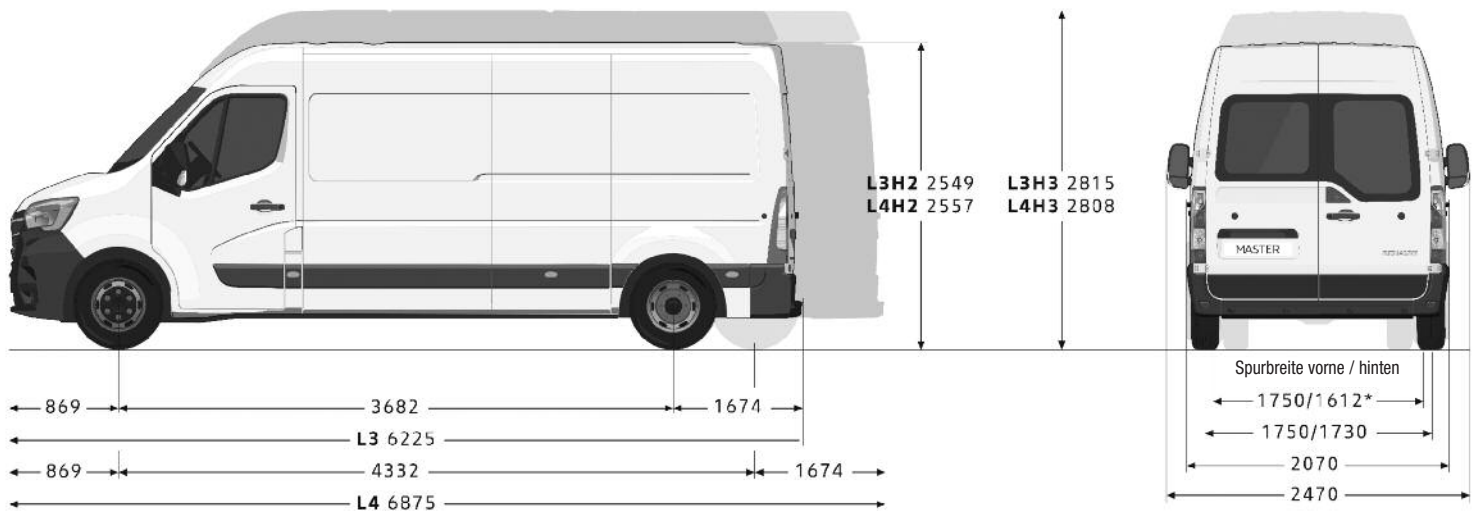
Maßangaben in mm	L1H1	L1H2	L2H2	L3H2
Ladevolumen (m ³)	4,5	5,2	6,9	8,8
Radstand	3.182	3.182	3.682	4.332
Gesamtlänge	5.075	5.075	5.575	6.225
Überhang vorne	869	869	869	869
Überhang hinten	1.024	1.024	1.024	1.024
Vordere Spurweite	1.750	1.750	1.750	1.750
Hintere Spurweite	1.730	1.730	1.730	1.730
Gesamtbreite / mit Aussenrückspiegel	2.070 / 2.470	2.070 / 2.470	2.070 / 2.470	2.070 / 2.470
Höhe bei Leergewicht	2.290 – 2.303	2.482 – 2.499	2.482 – 2.502	2.475 – 2.488
Bodenfreiheit mit Ladung	172 – 182	172 – 182	172 – 182	172 – 182
Breite zu den Türwänden vorne	1.749	1.749	1.749	1.749
Dachhöhe vorne bei 14°	1.017	1.017	1.017	1.017
Dachhöhe innen	1.700	1.894	1.894	1.894
Obere Eingangsbreite der Hecktüren	1.577	1.577	1.577	1.577
Untere Eingangsbreite der Hecktüren	1.580	1.580	1.580	1.580
Maß zwischen den Radhäusern	1.380	1.380	1.380	1.380
Maximale Innenbreite	1.765	1.765	1.765	1.765
Eingangsbreite der Schiebetür	1.050	1.050	1.270	1.270
Öffnungshöhe hinten	1.627	1.820	1.820	1.820
Ladelänge (am Boden)	1.716	1.716	2.175	2.825
Ladelänge (1 m vom Boden)	1.531	1.531	1.990	2.640
Eingangshöhe der Seitentür	1.780	1.780	1.780	1.780
Länge der Dachgalerie	tbc	tbc	3.065	3.715



Abmessungen Master Kastenwagen

Einzelkabine / Heckantrieb / Einzel- und Zwillingsbereifung

Maßangaben in mm	Einzelbereifung		Zwillingsbereifung		Einzelbereifung		Zwillingsbereifung		Einzelbereifung		Zwillingsbereifung	
	L3H2		L3H3		L4H2		L4H3					
Ladevolumen (m³)	12,4	12,4	14,2	14,2	14,9	14,9	17,0	17,0				
Radstand	3.682	3.682	3.682	3.682	4.332	4.332	4.332	4.332				
Gesamtlänge	6.225	6.225	6.225	6.225	6.875	6.875	6.875	6.875				
Überhang vorne	869	869	869	869	869	869	869	869				
Überhang hinten	1.674	1.674	1.674	1.674	1.674	1.674	1.674	1.674				
Vordere Spurweite	1.750	1.750	1.750	1.750	1.750	1.750	1.750	1.750				
Hintere Spurweite	1.730	1.612	1.730	1.612	1.730	1.612	1.730	1.612				
Gesamtbreite / mit Aussenrückspiegel	2.070 / 2.470	2.070 / 2.470	2.070 / 2.470	2.070 / 2.470	2.070 / 2.470	2.070 / 2.470	2.070 / 2.470	2.070 / 2.470				
Höhe bei Leergewicht	2.507 – 2.527	2.533 – 2.549	2.764 – 2.786	2.797 – 2.815	2.507 – 2.527	2.541 – 2.557	2.764 – 2.786	2.792 – 2.808				
Bodenfreiheit mit Ladung	197 – 208	181 – 191	197 – 208	197 – 208	197 – 208	167 – 178	197 – 208	167 – 178				
Breite zu den Türwänden vorne	1.749	1.749	1.749	1.749	1.749	1.749	1.749	1.749				
Dachhöhe vorne bei 14°	1.017	1.017	1.017	1.017	1.017	1.017	1.017	1.017				
Dachhöhe innen	1.798	1.798	2.048	2.048	1.798	1.798	2.048	2.048				
Obere Eingangsbreite der Hecktüren	1.577	1.577	1.577	1.577	1.577	1.577	1.577	1.577				
Untere Eingangsbreite der Hecktüren	1.580	1.580	1.580	1.580	1.580	1.580	1.580	1.580				
Maß zwischen den Radhäusern	1.380	1.080	1.380	1.080	1.380	1.080	1.380	1.080				
Maximale Innenbreite	1.765	1.765	1.765	1.765	1.765	1.765	1.765	1.765				
Eingangsbreite der Schiebetür	1.270	1.270	1.270	1.270	1.270	1.270	1.270	1.270				
Öffnungshöhe hinten	1.724	1.724	1.724	1.724	1.724	1.724	1.724	1.724				
Ladelänge (am Boden)	3.733	3.733	3.733	3.733	4.383	4.383	4.383	4.383				
Ladelänge (1 m vom Boden)	3.680	3.680	3.680	3.680	4.330	4.330	4.330	4.330				
Eingangshöhe der Seitentür	1.684	1.684	1.684	1.684	1.684	1.684	1.684	1.684				
Länge der Dachgalerie	3.715	3.715	–	–	4.365	4.365	–	–				



Reifendimensionen und Anhängelasten

Gewichtsklasse	Antriebsart	höchstzulässiges Gesamtgewicht	Anhängelast gebremst	Reifendimension
F2800	Frontantrieb	2800 kg	2500 kg	215/65 R 16
F3300	Frontantrieb	3300 kg	2500 kg	215/65 R 16
F3500	Frontantrieb	3500 kg	2500 kg	225/65 R 16
R3500	Heckantrieb mit Einzelbereifung	3500 kg	2500 kg	235/65 R 16
R3500+	Heckantrieb mit Zwillingsbereifung	3500 kg*	3000 kg**	195/75 R 16

* technische Reserve 4.500 kg ** optional 3.500 kg

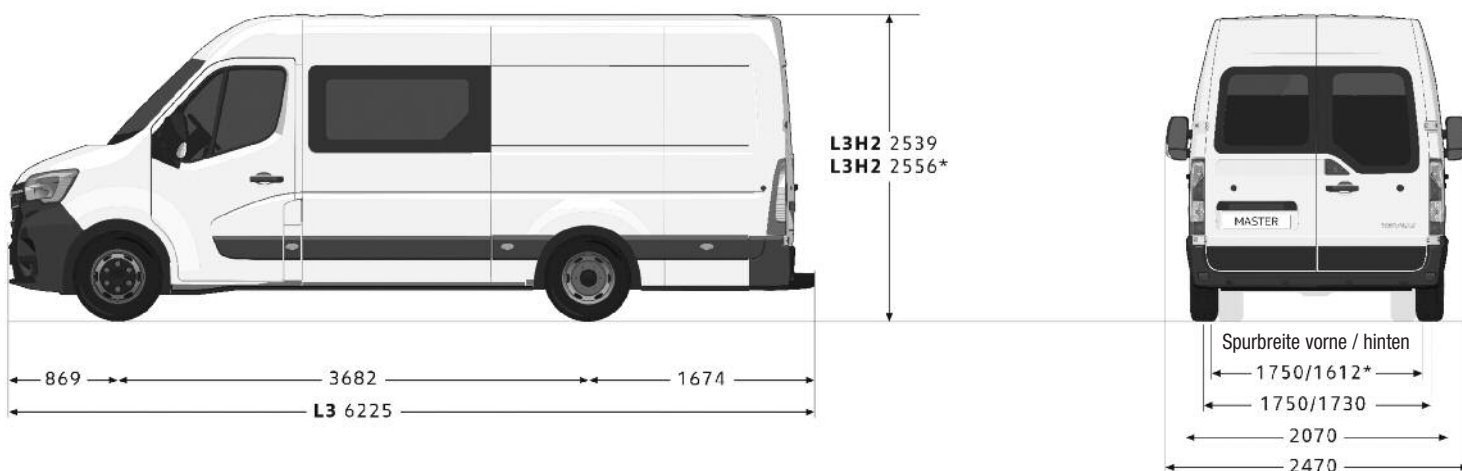
Abmessungen Master Kastenwagen Doppelkabine / Heckantrieb / Zwillingsbereifung

L3H2

Maßangaben in mm

Ladevolumen (m ³)	8,8
Radstand	4.332
Gesamtlänge	6.198
Überhang vorne	869
Überhang hinten	1.024
Vordere Spurweite	1.750
Hintere Spurweite	1.612
Gesamtbreite / mit Aussenrückspiegel	2.070 / 2.470
Höhe bei Leergewicht	2.475 – 2.488
Bodenfreiheit mit Ladung	172 – 181
Breite zu den Türwänden vorne	1.749

Dachhöhe vorne bei 14°	1.017
Dachhöhe innen	1.894
Obere Eingangsbreite der Hecktüren	1.577
Untere Eingangsbreite der Hecktüren	1.580
Maß zwischen den Radhäusern	1.080
Maximale Innenbreite	1.765
Eingangsbreite der Schiebetür	1.270
Öffnungshöhe hinten	1.820
Ladelänge (am Boden)	2.825
Ladelänge (1 m vom Boden)	1.990
Eingangshöhe der Seitentür	1.780
Länge der Dachgalerie	3.715



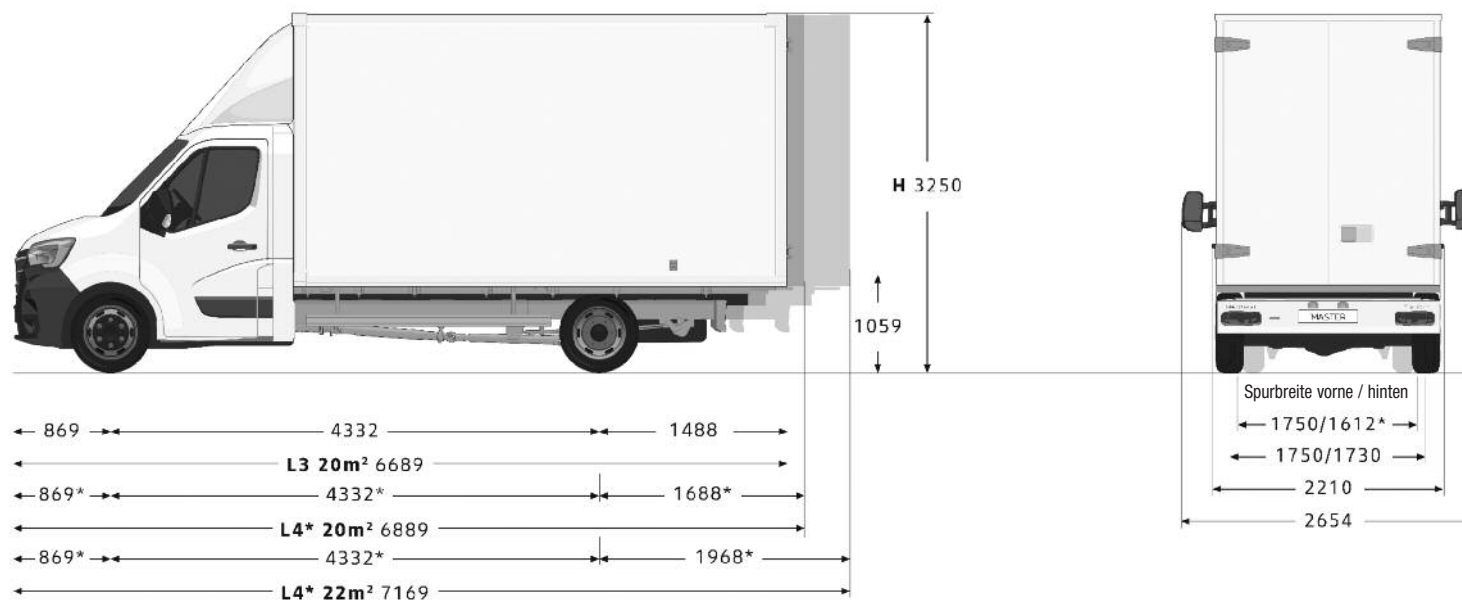
Abmessungen Master Kofferaufbau Front- und Heckantrieb

L3 20m³

Maßangaben in mm

Ladevolumen (m ³)	19,4
Radstand	4.332
Gesamtlänge	6.689
Überhang vorne	869
Überhang hinten	1.488
Vordere Spurweite	1.750
Hintere Spurweite	1.730
Gesamtbreite / mit Aussenrückspiegel	2.070 / 2.654
Höhe bei Leergewicht	3.250
Bodenfreiheit mit Ladung	-
Breite zu den Türwänden vorne	-

Dachhöhe vorne bei 14°	-
Dachhöhe innen	2.200
Obere Eingangsbreite der Hecktüren	-
Untere Eingangsbreite der Hecktüren	2.105
Maß zwischen den Radhäusern	-
Maximale Innenbreite	-
Eingangsbreite der Schiebetür	-
Öffnungshöhe hinten	2.192
Ladelänge (am Boden)	-
Ladelänge (1 m vom Boden)	-
Eingangshöhe der Seitentür	-
Länge der Dachgalerie	-



Technische Daten

Euro6d-Temp

Twin-Turbo dCi 135

Energy
Twin-Turbo dCi 150

Energy
Twin-Turbo dCi 180

Energy
Twin-Turbo dCi 180
Quickshift

Motor

Motor typ	–	–	–	–
Hubraum (cm ³)	2.298	2.298	2.298	2.298
Anzahl Zylinder / Ventile	4 / 16	4 / 16	4 / 16	4 / 16
Maximale Leistung kW (PS) bei U / min.	99 (135) / 3.500	110 (150) / 3.500	132 (180) / 3.500	132 (180) / 3.500
Maximales Drehmoment (Nm) bei U / min.	360 / 1.500	385 / 1.500	400 / 1.500	400 / 1.500
Einspritzung	Common Rail + Twin-Turbo			
Treibstoff	Diesel			
Abgasnorm / Katalysator / Partikelfilter	Euro6 Dt / Serie / Serie			
Wartungsintervalle (km / Jahre)	40.000 / 2			

Getriebe

Gänge	Manuell	Manuell	Manuell	Manuell
Anzahl Gänge	6	6	6	6
Stop & Start / Energy Smart Management	–	Serie	Serie	Serie

Verbrauchswerte nach EU-Norm n° 93/116

(in l/100 km und g/km) *

CO ₂ (g/km)	177 - 191	154 - 175	175 - 181	183 - 191
Innerorts l/100 km	6,7	5,3 - 5,8	6,0 - 7,1	tbc
Außerorts l/100 km	6,7 - 7,5	6,1 - 7,1	6,3, - 7,0	tbc
Kombiniert l/100 km	6,7 - 7,2	5,8 - 6,6	6,6 - 6,9	7,0 - 7,3

Bremsanlage

ABS mit AFU und EBV / ESC adaptiv mit ASR	Serie	Serie	Serie	Serie
Vorne: Scheiben belüftet Ø / Einfachbereifung (mm)	302 (28)	302 (28)	302 (28)	302 (28)
Hinten: Scheiben Ø / Einfachbereifung (mm)	305 (12)	305 (12)	305 (12)	305 (12)
Vorne: Scheiben belüftet Ø / Einfachbereifung (mm)	302 (28)	302 (28)	302 (28)	302 (28)
Hinten: Scheiben Ø / Zwillingsbereifung (mm)	305 (18)	305 (18)	305 (18)	305 (18)

Füllmengen

Treibstofftank (l)	80
Adbluetank (l)	22

* Der Verbrauch von Kraftstoff und AdBlue kann unter Realbedingungen durch die Fahrzeugausstattung und Nutzlast sowie dem Fahrzeuggebrauch und Fahrstil, von den angegebenen Werten abweichen. Die angegebenen Werte wurden nach den vorgeschriebenen Messverfahren VO (EG) 692/2008 (Euro 6) in der jeweils gegenwärtig geltenden Fassung und ohne Zusatzausstattung ermittelt. Die Werte wurden bereits auf Basis des WLTP-Zyklus ermittelt und zur Vergleichbarkeit auf NEFZ zurückgerechnet. Bei diesen Fahrzeugen können für die Bemessung von Steuern und anderen fahrzeugbezogenen Abgaben andere als die hier angegebenen Werte gelten. Die Werte beziehen sich auf ein Fahrzeug in Basisausstattung und können sich durch Sonderausstattungen erhöhen. Sie beziehen sich weder auf ein einzelnes konkretes Fahrzeug noch sind sie Bestandteil des Angebots, sondern dienen allein Vergleichszwecken.

Technische Daten

EuroVI

Energy
Twin-Turbo dCi 130

Energy
Twin-Turbo dCi 145

Energy
Twin-Turbo dCi 165

	Energy Twin-Turbo dCi 130	Energy Twin-Turbo dCi 145	Energy Twin-Turbo dCi 165
Motor			
Motortyp	–	–	–
Hubraum (cm ³)	2.298	2.298	2.298
Anzahl Zylinder / Ventile	4 / 16	4 / 16	4 / 16
Maximale Leistung kW (PS) bei U / min.	96 (130) / 3.500	107 (145) / 3.500	120 (163) / 3.500
Maximales Drehmoment (Nm) bei U / min.	330 / 1.500	380 / 1.500	380 / 1.500
Einspritzung	Common Rail + Twin-Turbo		
Treibstoff	Diesel		
Abgasnorm / Katalysator / Partikelfilter	Euro VI d / Serie / Serie		
Wartungsintervalle (km / Jahre)	40.000 / 2		
Getriebe			
Gänge	Manuell	Manuell	Manuell
Anzahl Gänge	6	6	6
Stop & Start / Energy Smart Management	–	Serie	Serie
Verbrauchswerte nach EU-Norm n° 93/116 (in l/100 km und g/km) *			
CO ₂ (g/km)	224 - 233	191 - 225	191 - 225
Innerorts l/100 km	8,6 - 9,0	7,1 - 8,9	7,1 - 8,9
Außerorts l/100 km	9,4 - 9,7	7,4 - 8,4	7,4 - 8,4
Kombiniert l/100 km	8,6 - 9,0	7,3 - 8,6	7,3 - 8,6
Bremsanlage			
ABS mit AFU und EBV / ESC adaptiv mit ASR	Serie	Serie	Serie
Vorne: Scheiben belüftet Ø / Einfachbereifung (mm)	302 (28)	302 (28)	302 (28)
Hinten: Scheiben Ø / Einfachbereifung (mm)	305 (12)	305 (12)	305 (12)
Vorne: Scheiben belüftet Ø / Einfachbereifung (mm)	302 (28)	302 (28)	302 (28)
Hinten: Scheiben Ø / Zwillingsbereifung (mm)	305 (18)	305 (18)	305 (18)
Füllmengen			
Treibstofftank (l)		80	
Adbluetank (l)		22	

* Der Verbrauch von Kraftstoff und AdBlue kann unter Realbedingungen durch die Fahrzeugausstattung und Nutzlast sowie dem Fahrzeuggebrauch und Fahrstil, von den angegebenen Werten abweichen. Die angegebenen Werte wurden nach den vorgeschriebenen Messverfahren VO (EG) 692/2008 (Euro 6) in der jeweils gegenwärtig geltenden Fassung und ohne Zusatzausstattung ermittelt. Die Werte wurden bereits auf Basis des WLTP-Zyklus ermittelt und zur Vergleichbarkeit auf NEFZ zurückgerechnet. Bei diesen Fahrzeugen können für die Bemessung von Steuern und anderen fahrzeugbezogenen Abgaben andere als die hier angegebenen Werte gelten. Die Werte beziehen sich auf ein Fahrzeug in Basisausstattung und können sich durch Sonderausstattungen erhöhen. Sie beziehen sich weder auf ein einzelnes konkretes Fahrzeug noch sind sie Bestandteil des Angebots, sondern dienen allein Vergleichszwecken.

RENAULT Garantie

Beim Kauf eines Renault Master erhalten Sie folgende Garantieleistungen: • 4 Jahre Garantie davon in den ersten beiden Jahren ohne Kilometerbeschränkung (im 3. und 4. Jahr bis maximal 150.000 km) • 3 Jahre Lackgarantie • 6 Jahre Garantie gegen Durchrostung

RENAULT Plus Garantie „Upgrade“

Nach Ablauf der Garantie können Sie auf Wunsch weiterhin unter Garantie fahren. Dafür steht Ihnen die Renault Plus Garantie zur Verfügung. Verschiedene Varianten hinsichtlich Kilometerleistung und Laufzeit können modellabhängig angefragt werden. Sie haben bis zu 1 Jahr nach Erstzulassung Ihres Fahrzeugs Zeit, sich für diese Option zu entscheiden. Ihr Renault Partner wird Sie dazu gerne beraten und Ihnen ein entsprechendes Angebot vorlegen.

RENAULT Assistance

Pannenservice für die Dauer der Garantie, gemäß Garantierichtlinien. Rund um die Uhr, 7 Tage pro Woche: Tel. 0800 203 123. Vom Ausland rufen Sie bitte +43 1 680 10 123

RENAULT Unfallassistance

Telefonische Betreuung vor Ort im Falle eines Unfalls und Organisation der Pannenhilfe oder Abschleppung zur nächsten Renault Werkstatt. Die Unfallassistance gilt nur in Österreich. Rund um die Uhr, 7 Tage pro Woche: Tel. 0800 203 123

RENAULT lebenslange Mobilitätsgarantie

Sie gilt für alle Renault Fahrzeuge bis zu 3,5t und verlängert sich automatisch im Anschluss an die Herstellergarantie, sofern die regelmäßigen Wartungsintervalle bei einem autorisierten Renault Partner eingehalten werden. Alle Leistungen der Mobilitätsgarantie gelten für immobilisierende Pannen infolge eines unvorhergesehenen Defektes im In- und Ausland analog dem Deckungsumfang der Renault Assistance. Rund um die Uhr, 7 Tage pro Woche: Tel. 0800 203 123. Vom Ausland rufen Sie bitte +43 1 680 10 123

RENAULT Finance

Durch die flexible Gestaltung der Eigenmittel, der Laufzeit sowie bei Leasing der jährlichen Km-Leistung entscheiden Sie über die Höhe Ihrer Kredit- bzw. Leasingrate. Wir garantieren Ihnen fixe Zinsen für die gesamte Laufzeit, transparente Kosten und bei Leasing den Restwert sowie die Rücknahme Ihres Fahrzeuges.

RENAULT Business Finance

RENAULT Business Finance bietet für Geschäftskunden ein umfassendes Leistungsangebot mit maßgeschneiderten Lösungen, egal ob Sie Ihre Firmenwagen leasen oder kaufen wollen. Weiteres können wir unser Komplettpaket, bestehend aus Finanzierung, Versicherungen und Services, Ihren individuellen Bedürfnissen anpassen.

RENAULT Versicherungs-Service

Als Ihr vertrauensvoller und kompetenter Partner in Sachen Versicherungen bietet Ihnen der Renault Versicherungs-Service an Ihre persönlichen Bedürfnisse angepasste Produkte. Durch die enge Abstimmung mit den Renault Partnerbetrieben sorgen wir dafür, dass Sie schnell und unkompliziert vorwärts kommen.

Ihr Händler

Preise, Optionen, Ausstattungen und technische Daten beziehen sich auf Fahrzeugbestellungen ab dem auf der Vorderseite angegebenen Stand. Änderungen vorbehalten.

Unverbindliche, empfohlene, nicht kartellierte Verkaufspreise inklusive Transportkosten.

Vorbehaltlich Satz- und Druckfehler. Renault Österreich GmbH, 1101 Wien, Laaer Berg-Straße 64, Tel. 01/680 10-0.
www.renault.at

Garantieverlängerung auf insgesamt 4 Jahre und max. 150.000 km Laufleistung, je nachdem, was zuerst eintritt;
nähere Informationen unter www.renault.at

**4 Jahre
Garantie**