



**RENAULT**  
Passion for life

Der neue

# Renault KADJAR

Preise gültig ab 02.01.2019

Datenstand 21.11.2018



# Preise Kadjar

unverbindliche, nicht kartellierte Richtpreise in €

	Treibstoff	Abgasnorm	Bestellcode	Nettopreis	NoVA- Steuersatz ab*	Bruttopreis ab
<b>LIFE</b>						
TCe 140 PF	Benzin	Euro6d-Temp	3LNB	17.976,74	9%	22.890,00
<b>ZEN</b>						
TCe 140 PF	Benzin	Euro6d-Temp	3ZNB	20.069,77	9%	25.590,00
TCe 140 PF EDC <sup>11</sup>	Benzin	Euro6d-Temp	3ZNBA	21.710,94	8%	27.490,00
Blue dCi 115	Diesel	Euro6d-Temp	3ZA6	21.912,00	5%	27.090,00
<b>INTENS</b>						
TCe 140 PF	Benzin	Euro6d-Temp	3INB	22.782,95	9%	29.090,00
TCe 140 EDC <sup>11</sup> PF	Benzin	Euro6d-Temp	3INBA	24.255,81	9%	30.990,00
TCe 160 PF	Benzin	Euro6d-Temp	3INC	23.558,14	9%	30.090,00
TCe 160 EDC <sup>11</sup> PF	Benzin	Euro6d-Temp	3INCA	25.186,05	9%	32.190,00
Blue dCi 115	Diesel	Euro6d-Temp	3IA6	24.712,00	5%	30.590,00
<b>Black Edition</b>						
TCe 140 EDC <sup>11</sup> PF	Benzin	Euro6d-Temp	3ENBA	26.813,95	9%	34.290,00
TCe 160 PF	Benzin	Euro6d-Temp	3ENC	26.038,76	9%	33.290,00
TCe 160 EDC <sup>11</sup> PF	Benzin	Euro6d-Temp	3ENCA	27.666,67	9%	35.390,00

## Renault Plus Garantie "Upgrade" Aktionspreis inkl. USt / Stand Februar 2018. Änderungen vorbehalten.

Garantieverlängerung auch nach der Renault 4-Jahresgarantie für weitere Jahre und/oder mehr Gesamtkilometer!  
Preisbeispiel für insgesamt 5 Jahre/max. 100.000 km

**€ 499,00**

Weitere attraktive Angebote für Wartungsverträge wie z.B. Renault Easy Service oder Renault Full Service finden Sie bei Ihrem Renault-Partner

## Alles Wichtige in Kürze zum NoVA-Gesetz (gültig für Erstzulassungen ab 01.01.2016)

Berechnung Steuersatz:  $\text{CO}_2\text{-Wert minus 90 Gramm geteilt durch 5} = \text{Steuersatz in \%}$   
 • Bonus für Benzin- und Dieselmotorisierungen: € 300,-

Die Summe der Steuerverminderung darf zu keiner Gutschrift an Steuer führen.

\* Die Werte beziehen sich auf ein Fahrzeug in Basisausstattung und können sich durch Sonderausstattungen erhöhen. Sie beziehen sich weder auf ein einzelnes konkretes Fahrzeug noch sind sie Bestandteil eines Angebots.  
<sup>11</sup> Doppelkupplungs-Automatik EDC (Efficient Dual Clutch)

# Ausstattung

## LIFE

- 4 Jahre Garantie und 100.000 km Laufleistung\*
- 12-Volt-Steckdosen
- 16" Stahlfelgen mit Radzierkappen "PRAGMA"
- ABS (Antiblockier-System) mit Notbremsassistent
- Adaptiver Fahrer- und Beifahrerairbag (deaktivierbar), Seitenairbags vorne sowie Windowairbags für alle Sitzreihen
- Alarmanlagenvorbereitung
- Außenspiegel elektrisch einstellbar und beheizbar
- Außenspiegel und Türgriffe in Wagenfarbe
- Außentemperaturanzeige
- Automatische Verriegelung der Türen während der Fahrt
- Becherhalter vorne
- Beleuchteter Kofferraum
- Blinker in den Außenspiegeln
- Bordcomputer und konfigurierbares Kombiinstrument mit TFT-Anzeige
- C-förmiges LED-Tagfahrlicht
- Direktes Reifendruckkontrollsystem
- ECO-Mode
- Elektrische Fensterheber vorne und hinten mit Impulsschaltug
- Elektronische Servolenkung
- Elektronische Wegfahrspere
- ESC (Elektronisches Stabilitäts-Programm) mit ASR und Berganfahrhilfe
- Fahrersitz höhenverstellbar
- Gepäckraumrollo
- Halogen-Scheinwerfer
- Halogen-Scheinwerfer
- Innenharmonie Carbon dunkel
- ISOFIX-Kindersitzbefestigung an den Außensplätzen der zweiten Sitzreihe
- Kartentaschen an den Rückenlehnen der Vordersitze
- Klimaanlage manuell regelbar und Innenraumfilter
- Kopfstützen hinten
- Längs- und höhenverstellbares Lenkrad aus geschäumtem Kunststoff
- Make-Up Spiegel Fahrer- und Beifahrerseite mit Tickethalter
- Mechanische Kindersicherung der hinteren Türen und Fenster
- Mittelarmlehne vorne mit großem Ablagefach
- Partikelfilter
- Radio-CD Kombination mit Bedienungssatellit, MP3-fähig, AUX- und USB Eingang, Bluetooth® Freisprecheinrichtung mit Sprachsteuerung und Audiostreaming, Radio 3D Sound by Arkamys mit 6 Lautsprecher
- Reifenreparaturset
- Rücksitzbank 40/60 umklappbar
- Schaltpunktanzeige
- Seatbelt-Reminder für alle Sitzplätze
- Seitenschutzleisten schwarz
- Sicherheitsgurte vorne höhenverstellbar und mit doppelten Gurtstraffern auf der Fahrerseite (Beifahrerseite einfach) sowie Gurtkraftbegrenzern (erste Reihe und an den Außenplätzen der 2. Sitzreihe)
- Stoffpolsterung schwarz
- Tempomat mit Geschwindigkeitsbegrenzung
- Zentralverriegelung mit Funkfernbedienung (Dreitastenschlüssel)

## ZEN (zusätzlich / unterschiedlich zu LIFE)

- 17" Leichtmetallfelgen "Aquila"
- Dachreling
- 2-Zonen Klimaautomatik
- Außenspiegel elektrisch anklappbar und beheizbar (mit Temperatursensor)
- Nebelscheinwerfer
- Fahrersitz zusätzlich mit Lordosenstütze, Beifahrersitz umklappbar
- Mittelarmlehne hinten
- Regen- und Lichteinschaltensensor
- Handsfree Keycard (Schlüsselloses Zugangs- und Startsystem mit Komfort-Start-Funktion)
- 7" Touchscreen, Kompatibel mit Apple CarPlay und Android Auto™
- Make-Up Spiegel Fahrer- und Beifahrer beleuchtet
- Einparkhilfe hinten

## INTENS (zusätzlich / unterschiedlich zu ZEN)

- 18" Leichtmetallfelgen "Fleuron" diamantpoliert
- Abgedunkelte Scheiben hinten
- Belüftungsdüsen in der zweiten Reihe, 1 Steckdose 12V + 2 USB
- Einparkhilfe vorne und hinten
- Fahrersitz höhenverstellbar mit manueller Lordosenstütze und Sitzflächenverlängerung, Beifahrersitz höhenverstellbar
- Fernlichtassistent
- Innenspiegel automatisch abblendend
- LED Pure Vision Scheinwerfer
- Lederlenkrad
- Nebelscheinwerfer Full LED
- Radio-Navigationssystem R-LINK 2, 7" Touchscreen, Internetanbindung, TomTom LIVE Services (36 Monate kostenlos), TCMplus, Sprachsteuerung R-Voice, 2 USB und AUX-Eingang, Kartenmaterial für Europa (inklusive kostenloses 36 Monate Aktualisierung Abonnement), DAB Digitaler Radioempfang. Kompatibel mit Apple CarPlay und Android Auto™ - mit Haifisch-Antenne.
- Spurhaltewarmer
- Stoffpolsterung "INTENS"
- Verkehrszeichenerkennung mit Geschwindigkeitsalarm - OSP (Over Speed Prevention-System)

## Black Edition (zusätzlich / unterschiedlich zu INTENS)

- 19" Leichtmetallfelgen "Bandana" diamantpoliert
- Alcantara-Polsterung "BLACK EDITION"
- Außenspiegel in Glanzschwarz
- Beheizbare Windschutzscheibe
- Bose® Soundsystem
- DAB Digitaler Radioempfang für Bose® Soundsystem
- Fahrersitz mit elektrischer 6-Wege Verstellung
- Rückfahrkamera
- Scheinwerferwaschanlage
- Schriftzug und Türschwelle Black Edition
- Sitzheizung vorne

# Optionen

	Bestell-Code	LIFE	ZEN	INTENS	Black Edition	Nettopreis €	Beispiel Bruttopreis inkl. USt. und 8% NoVA <sup>1)</sup> €
<b>Optionspakete</b>							
Klima-Paket: 2-Zonen Klimaautomatik, Regen- und Lichteinschaltensensor	PKNB02	☐	◆	◆	◆	400,00	512,00
Abgedunkelte Scheiben hinten	VSTLAR	—	☐	◆	◆	250,00	320,00
Visio-Paket: Fernlichtassistent, Verkehrszeichenerkennung und Spurhaltewarner	PKIN02	—	☐	◆	◆	490,00	627,20
Winter-Paket: Sitzheizung vorne, beheizbare Windschutzscheibe, Scheinwerferwaschanlage (bei ZEN nur in Verbindung mit Visio-Paket)	PKHE01	—	☐	☐	◆	375,00	480,00
Park-Premium-Paket: Parksensoren zusätzlich auch seitlich, Toter-Winkel-Warner, Handsfree Parking, Aktives Notbremsassistenten-System, Rückfahrkamera (Rückfahrkamera ist bei Black Edition serienmäßig)	PK91L4 RRCAM PK91L4	— — —	— — —	☐ — —	— — ☐	750,00 — 500,00	960,00 — 640,00
<b>Sitze und Polsterung</b>							
Leder-Paket schwarz: Lederpolsterung schwarz inkl. Fahrersitz mit elektrischer 6-Wege Verstellung und Sitzflächenverlängerung (nur in Verbindung mit Winter-Paket)	CUIR01 SGAV011	— —	— —	☐ —	— —	1.250,00	1.600,00
Leder-Paket hellgrau: Lederpolsterung hellgrau inkl. Fahrersitz mit elektrischer 6-Wege Verstellung und Sitzflächenverlängerung (nur in Verbindung mit Winter-Paket)	CUIR02 SGAV011	— —	— —	☐ —	— —	1.250,00	1.600,00
<b>Sicherheit &amp; Assistenzsysteme</b>							
Notrad mit Wagenheber	RSALT	☐	☐	☐	☐	90,00	115,20
Einparkhilfe vorne (Einparkhilfe hinten ist bei ZEN serienmäßig)	ITPK4	—	☐	◆	◆	180,00	230,40
<b>Komfort, Design &amp; Farben</b>							
Fixes Glaspanoramadach, Innenspiegel automatisch abblendend	PKPLD1	—	☐	—	—	600,00	768,00
Fixes Glaspanoramadach	GLASDA	—	—	☐	☐	550,00	704,00
17" Leichtmetallfelgen diamondpoliert "Aquila"	ALU17 RDIF07	—	☐	—	—	450,00	576,00
17" Leichtmetallfelgen "Évado"	ALU17 RDIF12	—	☐	—	—	450,00	576,00
19" Leichtmetallfelgen "Yohan"	ALU19 RDIF13	—	—	ab 2019 *	—	tbc	tbc
Métallisée-Lackierung	FARBCODE	☐	☐	☐	☐	475,00	608,00
Spezial-Métallisée-Lackierung (Dezir-Rot, Perlmutter-Weiß, Ural Grün)	FARBCODE	☐	☐	☐	☐	575,00	736,00
<b>Audio und Kommunikation</b>							
Navigationssystem R-LINK 2 Paket (DAB und Kompatibilität mit Apple CarPlay und Android Auto sind bei ZEN serienmäßig)	PKHFE0	—	☐	◆	◆	500,00	640,00
Bose® Soundsystem	RAD77A	—	—	☐	◆	600,00	768,00

## Zubehörpakete:

Preise in € inkl. Montage und USt. exkl. Kleinteileentsorgung und Hilfsmaterial, – 20% auf Material, Angebot gültig von 01.01.2019 bis auf Widerruf. Nicht mit anderen Aktionen kumulierbar.

Teilenummer

**-20%** auf Material für **ALLE PAKETE**

### Paket Startklar

Kleiderbügel	77 11 785 946	Statt 196,00 NUR <b>157,00</b>	Statt 190,00 NUR <b>153,00</b>
Multifunktionshalterung für Kopfstütze	77 11 785 944		
Sicherheitsset (Pannendreieck, Warnweste, Reiseapotheke)	77 11 780 759		
Premium-Fußmatten, 4-teiliges Set oder	82 01 569 371	Premium-Fußmatten	Premium-Fußmatten Bose
Premium-Fußmatten Bose, 4-teiliges Set	82 01 569 383		

### Paket Reise

EasyFlex Kofferraumschutz	82 01 589 708	Statt 483,00
Trenngitter	82 01 598 451	NUR <b>403,00</b>

### Paket Transport 1

<b>Paket einklappbare Anhängerkupplung:</b>		
- Einklappbare Anhängerkupplung	82 01 709 344	Statt 2.011,00
- Kabelsatz (13-polig)	82 01 719 968	NUR <b>1.711,00</b>
- Thule Coach 274* (Heckträger für 2 Fahrräder)	77 11 780 884	Mit einklappbarer Anhängerkupplung

### Paket Schwanenhals Anhängerkupplung:

- Schwanenhals Anhängerkupplung	77 11 940 786	Statt 1.440,00
- Kabelstrangadapter (7/13-polig)	77 11 226 911	NUR <b>1.249,00</b>
- Schraubensatz	82 01 719 966	Mit Schwanenhals Anhängerkupplung
- Thule Coach 274*	77 11 780 884	

### Paket Transport 2

Aluminium QuickFix Dachträger auf Dachreling oder	82 01 502 652	Statt 851,00 NUR <b>702,00</b>
Aluminium QuickFix Dachträger ohne Dachreling	82 01 502 632	
Dachbox 480 Liter*	77 11 575 525	

\* Unterschiedliche Größen/Varianten möglich. Für Details wenden Sie sich bitte an Ihren Renault Händler.

# Farben und Polsterungen

## Standardlackierung

## Métallisée-Lackierungen

Polsterung	Innenharmonie	Gletscher-Weiss 369	Métallisée-Lackierungen								
			Ural Grün DPY	Highland Grau KOA	Perlmutter-Weiß QNC	Black-Pearl GNE	Iron Blau ROH	Titanium Grau KPN	Deer-Rot NMP	Cosmos-Blau RPR	
<b>LIFE</b>											
◆ Stoffpolsterung "LIFE" (DRAP01)	Carbon (HARM01)	◆	<input type="checkbox"/>	<input type="checkbox"/>	<input type="checkbox"/>	<input type="checkbox"/>	<input type="checkbox"/>	<input type="checkbox"/>	<input type="checkbox"/>	<input type="checkbox"/>	<input type="checkbox"/>
<b>ZEN</b>											
◆ Stoffpolsterung "ZEN" (DRAP01)	Carbon (HARM01)	◆	<input type="checkbox"/>	<input type="checkbox"/>	<input type="checkbox"/>	<input type="checkbox"/>	<input type="checkbox"/>	<input type="checkbox"/>	<input type="checkbox"/>	<input type="checkbox"/>	<input type="checkbox"/>
<b>INTENS</b>											
◆ Stoffpolsterung "INTENS" (DRAP07)	Carbon (HARM01)	◆	<input type="checkbox"/>	<input type="checkbox"/>	<input type="checkbox"/>	<input type="checkbox"/>	<input type="checkbox"/>	<input type="checkbox"/>	<input type="checkbox"/>	<input type="checkbox"/>	<input type="checkbox"/>
<input type="checkbox"/> Lederpolsterung schwarz (CUIRO1)	Carbon (HARM01)	◆	<input type="checkbox"/>	<input type="checkbox"/>	<input type="checkbox"/>	<input type="checkbox"/>	<input type="checkbox"/>	<input type="checkbox"/>	<input type="checkbox"/>	<input type="checkbox"/>	<input type="checkbox"/>
<input type="checkbox"/> Lederpolsterung hellgrau (CUIRO2)	Carbon (HARM01)	◆	<input type="checkbox"/>	<input type="checkbox"/>	<input type="checkbox"/>	<input type="checkbox"/>	<input type="checkbox"/>	<input type="checkbox"/>	<input type="checkbox"/>	<input type="checkbox"/>	<input type="checkbox"/>
<b>Black Edition</b>											
◆ Alcantara-Polsterung "Black Edition" (DRAP10)	Carbon (HARM01)	◆	<input type="checkbox"/>	<input type="checkbox"/>	<input type="checkbox"/>	<input type="checkbox"/>	<input type="checkbox"/>	<input type="checkbox"/>	<input type="checkbox"/>	<input type="checkbox"/>	<input type="checkbox"/>

# Sicherheits- & Assistenzsysteme

## Aktives Notbremsassistenten-System

Funktioniert bei Geschwindigkeiten über 30 km/h. Das System misst den Abstand zum vorausfahrenden Fahrzeug. Bei Kollisionsgefahr, alarmieren visuelle und akustische Warnsignale den Fahrer und fordern ihn auf zu Bremsen. Falls das Bremsen zu spät oder nicht genügend stark erfolgt, wird das automatische Notbrems-Assistenzsystem aktiviert. Das System lässt sich über R-LINK 2 abschalten, ist jedoch beim nächsten Start des Motors automatisch wieder aktiv.

## Toter-Winkel-Warner

Warnt den Fahrer bei Geschwindigkeiten zwischen 30 und 140 km/h vor potenziellen Kollisionsrisiken mit parallel fahrenden oder nachfolgenden Fahrzeugen bei Spurwechselmanövern. 4 Sensoren, 2 vorne und 2 hinten, entdecken Objekte (auch Motorräder) im Toten-Winkel (eine 3-5 Meter großer Bereich seitlich und hinter dem Fahrzeug) und warnen mittels einer LED-Leuchte im jeweiligen Außenspiegel. Bei aktiviertem Blinker blinkt das LED-Licht stark. Das System kann über das ADAS Menü in R-LINK aktiviert bzw. deaktiviert werden.

## Handsfree-Parking

Das System ist bei Geschwindigkeiten unter 30 km/h aktiv. In einem ersten Schritt definiert der Fahrer die Art der Parklücke – parallel, quer, schräg – im ADAS Menü. Danach erfasst das Fahrzeug die Situation rund um die Parklücke mittels Sensoren und lenkt dann, nach Freigabe durch den Fahrer, auf Basis dieser Informationen selbstständig ein, während der Fahrer Gaspedal und Bremse bedient. Das System kann auch von Parallelparkplätzen ausparken.

## Fernlichtassistent

Optimiert Komfort und Sicherheit bei Nachfahrten indem es das Auf- und Abblenden automatisch regelt. Vermeidet das Blenden anderer Verkehrsteilnehmer. Das Fahrzeug blendet selbstständig ab, wenn es ein entgegenkommendes oder ein überholendes Fahrzeug bzw. eine Stadteinfahrt erkennt. Danach blendet der Fernlichtassistent selbstständig wieder auf. Das System funktioniert ab einer Geschwindigkeit von 45 km/h kann über das ADAS Menü in R-LINK aktiviert bzw. deaktiviert werden.

## Spurhaltewarner

Das System ist bei Geschwindigkeiten über 70 km/h aktiv. Die Frontkamera erkennt die Bodenmarkierungen und antizipiert den voraussichtlichen Bewegungsablauf des Fahrzeugs. Kommt das Fahrzeug davon ab, warnt das System den Fahrer mittels eines visuellen Hinweises im Bordcomputer und im TFT- Display sowie mittels eines akustischen Warnsignals. Das System lässt sich über das ADAS Menü in R-LINK aktivieren bzw. deaktivieren.

## Verkehrszeichenerkennung mit Geschwindigkeitsalarm

Eine Kamera erkennt die Geschwindigkeitsbegrenzung auf Verkehrszeichen und gleicht diese Informationen mit den Daten aus dem Navigationsgerät ab. Die erlaubte Höchstgeschwindigkeit wird im Bordcomputer bzw. im TFT- Display angezeigt. Bei Überschreitung dieser warnt das System mittels eines visuellen Signals. Wenn der Geschwindigkeitsbegrenzer aktiviert ist, schlägt das System selbstständig eine Anpassung der Höchstgeschwindigkeit vor. Bei Regen erfolgt eine automatische Adaptierung der Geschwindigkeit. Auch vor Bereichen mit besonders hoher Verkehrsüberwachung wird gewarnt.

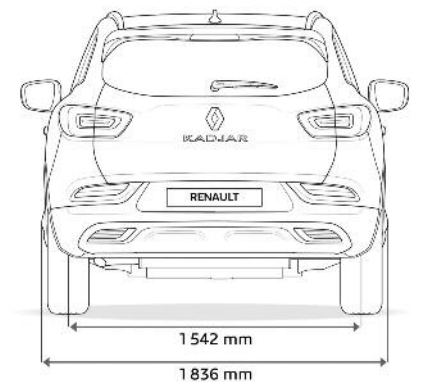
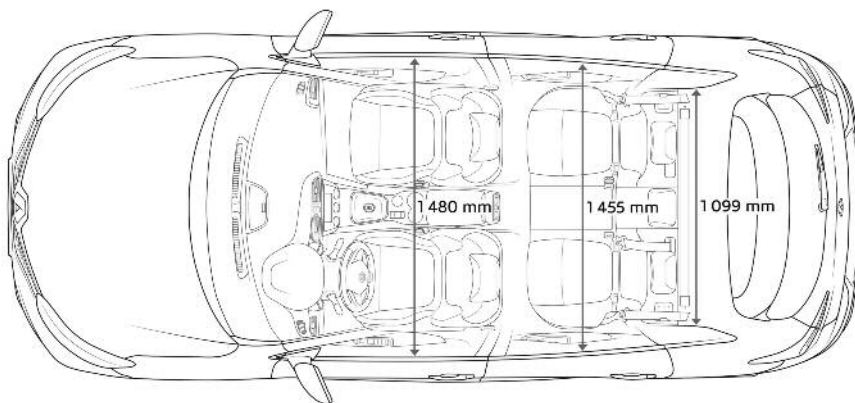
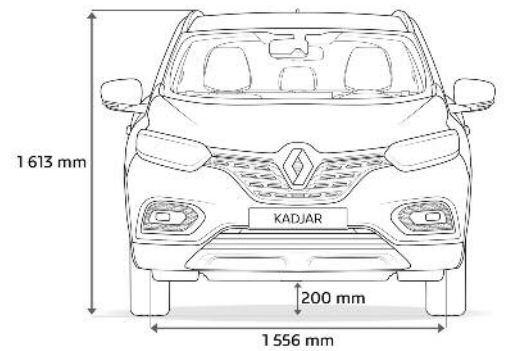
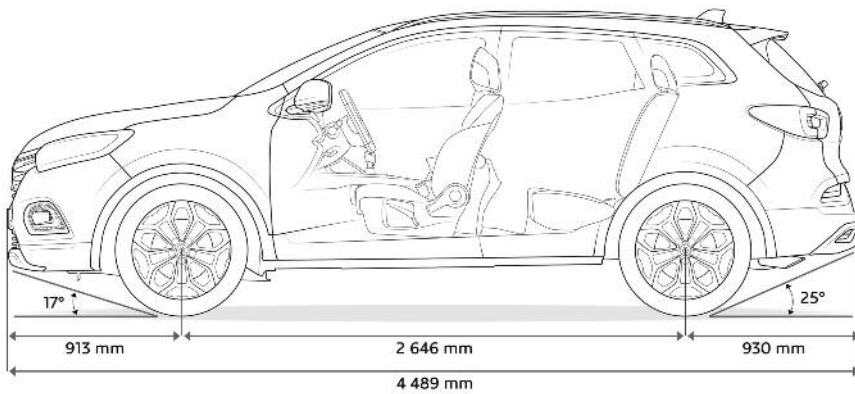
# Abmessungen in mm

## Kadjar

### Kofferraumvolumen nach VDA (in Litern)

Mit Reifenreparaturset	472
Mit Reifenreparaturset unter dem doppelten Boden	527
Max. Kofferraumvolumen mit umgeklappten Sitzen	1478

Radstand	2646	Bodenfreiheit	200
Gesamtlänge	4489	Kniefreiheit in der zweiten Sitzreihe	220
Überhang vorne	913	Innenraumbreite vorne (Ellenbogen)	1480
Überhang hinten	930	Innenraumbreite hinten (Ellenbogen)	1455
Spurweite vorne mit 16" Felgen 215/65 R16	1556	Innenraumhöhe in der ersten Sitzreihe	905
Spurweite hinten mit 16" Felgen 215/65 R16	1542	Innenraumhöhe in der zweiten Sitzreihe	910
Gesamtbreite ohne / mit Außenspiegel	1836/2058	Einlassbreite Kofferraum zwischen den Radkästen	1099
Gesamthöhe unbeladen ohne / mit Dachreling	1607/1613	Maximale Ladelänge bis zur zweiten Sitzreihe / zweite Sitzreihe umgeklappt	864/1620
Gesamthöhe unbeladen mit geöffneter Heckklappe	2069	Böschungswinkel vorne / hinten	17°/25°
Ladekante unbeladen	761		



# Technische Daten

## Benzin-Motorisierungen

TCe 140 PF  
6-Gang-Schaltgetriebe

TCe 160 PF  
6-Gang-Schaltgetriebe

TCe 140 EDC PF  
7-Gang-Doppelkupplungsgetriebe

	TCe 140 PF 6-Gang-Schaltgetriebe	TCe 160 PF 6-Gang-Schaltgetriebe	TCe 140 EDC PF 7-Gang-Doppelkupplungsgetriebe
<b>Motor</b>			
Hubraum (cm <sup>3</sup> )	1332	1332	1332
Bohrung x Hub (mm)	72,2 x 81,4	72,2 x 81,4	72,2 x 81,4
Anzahl Zylinder / Ventile	4 / 16	4 / 16	4 / 16
Leistung kW (PS) bei U/min.	103 (140) bei tbc	117 (160) bei tbc	103 (140) bei tbc
Max. Drehmoment Nm bei U/min.	240 / 1600	260 / 1750	240 / 1600
Antrieb	2WD	2WD	2WD
Einspritzung / Aufladung	Direkteinspritzung / Turbolader mit elektr. Wastegate		
Start & Stop-System mit Energy Smart Management	Serie	Serie	Serie
ABS und Bremsassistent	Serie	Serie	Serie
ESC	Serie	Serie	Serie
Partikelfilter	Serie	Serie	Serie
Wartung	30.000 / 1 Jahr	30.000 / 1 Jahr	30.000 / 1 Jahr
Ölwechsel	30.000 / 1 Jahr	30.000 / 1 Jahr	30.000 / 1 Jahr
Ventilsteuerung	Wartungsfreie Steuerkette		
Eco Modus	Serie		
<b>Getriebe</b>			
Anzahl der Vorwärtsgänge	6	6	7
<b>Lenkung</b>			
Servolenkung	Serie		
Wendekreis zwischen Mauern (m)	10,72		
<b>Bereifung</b>			
Dimensionierung	215/65 R16	-	-
	215/60 R17	-	215/60 R17
	215/55 R18 99V XL TL	215/55 R18 99V XL TL	215/55 R18 99V XL TL
	225/45 R19	225/45 R19	225/45 R19
<b>Bremsen</b>			
vorne Scheiben, innenbelüftet (Ø in mm)	296 / 26		
hinten Scheiben, voll (Ø in mm)	290 / 13		
<b>Fahrleistungen</b>			
Höchstgeschwindigkeit (km/h)	203	210	203
Beschleunigung 0 - 100 km/h (s)	10,40	9,90	9,60
400 m mit stehendem Start (s)	17,30	16,90	17,10
1.000 m mit stehendem Start (s)	30,9	29,9	30,8
Elastizität 80-120 km/h im vierten/fünften Gang (Seriengeräte)	8,1 - 10,7	7,4 - 9,9	7,6
<b>Verbrauchswerte<sup>1)</sup></b>			
Städtisch (l/100 km)	7,4 (7,5)	7,4 (7,5)	6,7 (7,0)
Außerstädtisch (l/100 km)	5,0 (5,3)	5,0 (5,3)	5,0 (5,3)
Durchschnittlich (l/100 km)	5,9 (6,1)	5,9 (6,1)	5,6 (5,9)
Treibstoff	Super 95	Super 95	Super 95
<b>Emissionen</b>			
Abgasnorm	Euro6d-Temp	Euro6d-Temp	Euro6d-Temp
Genehmigungsverfahren	WLTP	WLTP	WLTP
CO <sub>2</sub> -Emission (g/km) <sup>1)</sup>	134 (139)	136 (139)	131 (137)
NO <sub>x</sub> -Emission (mg/km)	tbc	tbc	tbc
Partikel-Emission (mg/km)	tbc	tbc	tbc
<b>Gewichte (kg)*</b>			
Leergewicht fahrbereit ohne Optionen	1.442	1.442	1.471
Nutzlast ohne Optionen	tbc	tbc	tbc
Höchstzulässiges Gesamtgewicht	1889	1889	1918
zul. Gesamtzuggewicht	3389	3389	3418
Max. Anhängelast gebremst / ungebremst	1500 (700)	1500 (700)	1500 (715)
Max. Dachlast	72		
Max. Stützlast	72		
<b>Inhalte</b>			
Kraftstofftank (l)	55		
Gepäckraumvolumen unter Abdeckung in Liter	472		

<sup>1)</sup> Die angegebenen Werte wurden nach den vorgeschriebenen Messverfahren VO (EG) 692/2008 (Euro 6) in der jeweils gegenwärtig geltenden Fassung und ohne Zusatzausstattung ermittelt. Die Werte wurden bereits auf Basis des WLTP-Zyklus ermittelt und zur Vergleichbarkeit auf NEFZ zurückgerechnet. Bei diesen Fahrzeugen können für die Bemessung von Steuern und anderen fahrzeugbezogenen Abgaben andere als die hier angegebenen Werte gelten. Die Werte beziehen sich auf ein Fahrzeug in Basisausstattung und können sich durch Sonderausstattungen erhöhen. Sie beziehen sich weder auf ein einzelnes konkretes Fahrzeug noch sind sie Bestandteil des Angebots, sondern dienen allein Vergleichszwecken.

\*nach 2007/46/EG inkl. Fahrer, Werte können ausstattungsabhängig abweichen.



# Technische Daten

## Benzin-Motorisierungen

TCe 160 EDC PF  
7-Gang-Doppelkupplungsgetriebe

## Diesel-Motorisierungen

Blue dCi 115  
6-Gang-Schaltgetriebe

### Motor

Hubraum (cm <sup>3</sup> )	1332	1461
Bohrung x Hub (mm)	72,2 x 81,4	76 x 80,5
Anzahl Zylinder / Ventile	4 / 16	4 / 16
Leistung kW (PS) bei U/min.	117 (160) bei tbc	85 (115) bei 3750
Max. Drehmoment Nm bei U/min.	240 / 1750	260 / 2000
Antrieb	2WD	2WD
Einspritzung / Aufladung	Direkteinspritzung / Turbolader mit elektr. Wastegate	Common-Rail / Turbolader
Start & Stop-System mit Energy Smart Management	Serie	Serie
ABS und Bremsassistent	Serie	Serie
ESC	Serie	Serie
Partikelfilter	Serie	Serie
Wartung	30.000 / 1 Jahr	30.000 / 1 Jahr
Ölwechsel	30.000 / 1 Jahr	30.000 / 1 Jahr
Ventilsteuerung	Wartungsfreie Steuerkette	Zahnriemen
Eco Modus	Serie	Serie

### Getriebe

Anzahl der Vorwärtsgänge	7	6
--------------------------	---	---

### Lenkung

Servolenkung		Serie
Wendekreis zwischen Mauern (m)		10,72

### Bereifung

Dimensionierung	-	-
	215/60 R17	215/60 R17
	215/55 R18 99V XL TL	215/55 R18 99V XL TL
	225/45 R19	225/45 R19

### Bremsen

vorne Scheiben, innenbelüftet (Ø in mm)		296 / 26
hinten Scheiben, voll (Ø in mm)		290 / 13

### Fahrleistungen

Höchstgeschwindigkeit (km/h)	210	189
Beschleunigung 0 - 100 km/h (s)	9,30	11,70
400 m mit stehendem Start (s)	16,70	18,30
1.000 m mit stehendem Start (s)	29,8	33,5
Elastizität 80-120 km/h im vierten/fünften Gang (Seriengeräte)	6,9	8,9 - 11,4

### Verbrauchswerte<sup>1)</sup>

Städtisch (l/100 km)	6,8 (7,0)	4,9 (5,3)
Außerstädtisch (l/100 km)	4,9 (5,3)	4,0 (4,2)
Durchschnittlich (l/100 km)	5,6 (5,9)	4,3 (4,6)
Treibstoff	Super 95	Diesel

### Emissionen

Abgasnorm	Euro6d-Temp	Euro6d-Temp
Genehmigungsverfahren	WLTP	WLTP
CO <sub>2</sub> -Emission (g/km) <sup>1)</sup>	135 (137)	113 (121)
NO <sub>x</sub> -Emission (mg/km)	tbc	tbc
Partikel-Emission (mg/km)	tbc	tbc

### Gewichte (kg)\*

Leergewicht fahrbereit ohne Optionen	1.471	1.531
Nutzlast ohne Optionen	tbc	tbc
Höchstzulässiges Gesamtgewicht	1918	1.978
zul. Gesamtzuggewicht	3418	3.328
Max. Anhängelast gebremst / ungebremst	1500 (715)	1350 (750)
Max. Dachlast		72
Max. Stützlast		72

### Inhalte

Kraftstofftank (l)		55
Gepäckraumvolumen unter Abdeckung in Liter		472

<sup>1)</sup> Die angegebenen Werte wurden nach den vorgeschriebenen Messverfahren VO (EG) 692/2008 (Euro 6) in der jeweils gegenwärtig geltenden Fassung und ohne Zusatzausstattung ermittelt. Die Werte wurden bereits auf Basis des WLTP-Zyklus ermittelt und zur Vergleichbarkeit auf NEFZ zurückgerechnet. Bei diesen Fahrzeugen können für die Bemessung von Steuern und anderen fahrerbezogenen Abgaben andere als die hier angegebenen Werte gelten. Die Werte beziehen sich auf ein Fahrzeug in Basisausstattung und können sich durch Sonderausstattungen erhöhen. Sie beziehen sich weder auf ein einzelnes konkretes Fahrzeug noch sind sie Bestandteil des Angebots, sondern dienen allein Vergleichszwecken.

\*nach 2007/46/EG inkl. Fahrer, Werte können ausstattungsabhängig abweichen.

## RENAULT Garantie

Beim Kauf eines Renault Kadjar erhalten Sie folgende Garantieleistungen: • 4 Jahre Garantie davon in den ersten beiden Jahren ohne Kilometerbeschränkung (im 3. und 4. Jahr bis maximal 100.000 km) • 3 Jahre Lackgarantie • 12 Jahre Garantie gegen Durchrostung

## RENAULT Plus Garantie „Upgrade“

Nach Ablauf der Garantie können Sie auf Wunsch weiterhin unter Garantie fahren. Dafür steht Ihnen die Renault Plus Garantie zur Verfügung. Verschiedene Varianten hinsichtlich Kilometerleistung und Laufzeit können modellabhängig angefragt werden. Sie haben bis zu 1 Jahr nach Erstzulassung Ihres Fahrzeugs Zeit, sich für diese Option zu entscheiden. Ihr Renault Partner wird Sie dazu gerne beraten und Ihnen ein entsprechendes Angebot vorlegen.

## RENAULT Assistance

Pannenservice für die Dauer der Garantie, gemäß Garantierichtlinien. Rund um die Uhr, 7 Tage pro Woche: Tel. 0800 203 123. Vom Ausland rufen Sie bitte +43 1 680 10 123

## RENAULT Unfallassistance

Telefonische Betreuung vor Ort im Falle eines Unfalls und Organisation der Pannenhilfe oder Abschleppung zur nächsten Renault Werkstatt. Die Unfallassistance gilt nur in Österreich. Rund um die Uhr, 7 Tage pro Woche: Tel. 0800 203 123

## RENAULT lebenslange Mobilitätsgarantie

Sie gilt für alle Renault Fahrzeuge bis zu 3,5t und verlängert sich automatisch im Anschluss an die Garantie, sofern die regelmäßigen Wartungsintervalle bei einem autorisierten Renault Partner eingehalten werden. Alle Leistungen der Mobilitätsgarantie gelten für immobilisierende Pannen infolge eines unvorhergesehenen Defektes im In- und Ausland analog dem Deckungsumfang der Renault Assistance. Rund um die Uhr, 7 Tage pro Woche: Tel. 0800 203 123. Vom Ausland rufen Sie bitte +43 1 680 10 123

## RENAULT Finance

Durch die flexible Gestaltung der Eigenmittel, der Laufzeit sowie bei Leasing der jährlichen Km-Leistung entscheiden Sie über die Höhe Ihrer Kredit- bzw. Leasingrate. Wir garantieren Ihnen fixe Zinsen für die gesamte Laufzeit, transparente Kosten und bei Leasing den Restwert sowie die Rücknahme Ihres Fahrzeuges.

## RENAULT Business Finance

RENAULT Business Finance bietet für Geschäftskunden ein umfassendes Leistungsangebot mit maßgeschneiderten Lösungen, egal ob Sie Ihre Firmenwagen leasen oder kaufen wollen. Weiteres können wir unser Komplettpaket, bestehend aus Finanzierung, Versicherungen und Services, Ihren individuellen Bedürfnissen anpassen.

## RENAULT Versicherungs-Service

Als Ihr vertrauensvoller und kompetenter Partner in Sachen Versicherungen bietet Ihnen der Renault Versicherungs-Service an Ihre persönlichen Bedürfnisse angepasste Produkte. Durch die enge Abstimmung mit den Renault Partnerbetrieben sorgen wir dafür, dass Sie schnell und unkompliziert vorwärts kommen.

## Ihr Händler

Preise, Optionen, Ausstattungen und technische Daten beziehen sich auf Fahrzeugbestellungen ab dem auf der Vorderseite angegebenen Stand. Änderungen vorbehalten.  
Unverbindliche, empfohlene, nicht kartellierte Verkaufspreise inklusive Transportkosten.  
Vorbehaltlich Satz- und Druckfehler. Renault Österreich GmbH, 1101 Wien, Laaer Berg-Straße 64, Tel. 01/680 10-0.  
[www.renault.at](http://www.renault.at)

Garantieverlängerung auf insgesamt 4 Jahre und max. 100.000 km Laufleistung, je nachdem, was zuerst eintritt;  
nähere Informationen unter [www.renault.at](http://www.renault.at)

**4 Jahre  
Garantie**